



| SPIS TREŚCI                        | Strona |
|------------------------------------|--------|
| 1. Charakterystyka ogólna.....     | 1      |
| 2. Charakterystyka techniczna..... | 2      |
| 3. Wymiary .....                   | 2      |
| 4. Wentylator .....                | 3      |
| 5. Półka stała 10" .....           | 3      |

## 1. CHARAKTERYSTYKA OGÓLNA

Szafki wiszące 19" Linkeo są przeznaczone do montażu infrastruktury cyfrowej. Wykonane są z metalu i zapewniają ochronę klasy IP20-IK08. Są wyposażone w płaskie drzwi ze szkła hartowanego w kolorze szarym (RAL 7016).

Ofertę uzupełnia wentylator i półka montowana na stałe.

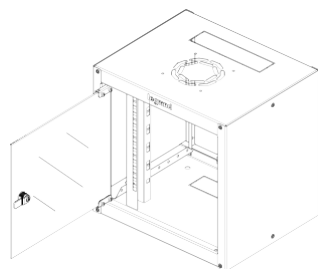
### ■ 1.1 Prezentacja

Szafki wiszące Linkeo 10" ze ścianami bocznymi są dostarczane jako gotowe do montażu.

Do głównych elementów szafek należą:

- rama skręcana składająca się z 2 płyt końcowych (górną i dolną), oraz 2 ścian bocznych,
- ściana tylna,
- płaskie przednie drzwi ze szkła hartowanego,
- 2 wsporniki rack 10"

W tylnej części szafy znajdują się 3 wstępnie wycięte wejścia kablowe (górną, dolną i tylną), które można wybić młotkiem. Wpusty kablowe można wyposażyć w zestaw zaślepek dostarczonych z szafką.



Płyta górna posiada 1 otwór przeznaczony do naturalnej wentylacji lub montażu wentylatorów nr ref. 6 462 60 (patrz pkt 4).

Drzwi są wykonane z płaskiego, bezbarwnego szkła hartowanego z nadrukiem na zewnętrznych pionowych krawędziach. Dodatkowo wyposażone są w zamek na klucz. Drzwi są demontowane i odwracalne.

Ściany boczne są niedemontowane.

Wsporniki rack 10" posiadają podwójne oznakowanie rozmiaru U, umożliwiają regulację głębokości w 30-milimetrycznych odstępach.

Wsporniki 10" posiadają otwory kwadratowe o rozmiarze 9,5 x 9,5 mm.

## 1. CHARAKTERYSTYKA OGÓLNA (ciąg dalszy)

### ■ 1.2 Normy

Szafy Linkeo spełniają wymagania następujących norm:

|                                         |                                                                                                                                                  |
|-----------------------------------------|--------------------------------------------------------------------------------------------------------------------------------------------------|
| IEC 60529<br>EN 60529                   | (NF C 20-010) Stopnie ochrony zapewniane przez obudowę (kod IP)                                                                                  |
| IEC 62262<br>EN 62262                   | (NF EN 50102, NF C 20-015) Stopnie ochrony przed zewnętrznymi uderzeniami mechanicznymi zapewniane przez obudowy urządzeń elektrycznych (kod IK) |
| IEC 60950-1<br>EN 60950-1<br>C 77-210-1 | Urządzenia techniki informatycznej - Bezpieczeństwo - Część 1: Wymagania podstawowe                                                              |

Szafki wiszące 10" Linkeo mogą być stosowane w instalacjach spełniających wymagania następujących norm:

|                                  |                                                                                                                 |
|----------------------------------|-----------------------------------------------------------------------------------------------------------------|
| EN 50173-1                       | Technika informatyczna. Systemy okablowania strukturalnego: Część 1: Wymagania ogólne                           |
| EN 50174-1 & 2<br>C 90-480-1 & 2 | Technika informatyczna. Instalacja okablowania                                                                  |
| ISO IEC 11801                    | Technika informatyczna - Systemy okablowania strukturalnego                                                     |
| NF C 15-100<br>Część 4-41        | Instalacje elektryczne niskiego napięcia - Zalecenia                                                            |
| IEC 60364-4-41                   | Instalacje elektryczne niskiego napięcia<br>- Ochrona dla bezpieczeństwa<br>- Ochrona przeciw porażeniom prądem |

## 2. CHARAKTERYSTYKA TECHNICZNA

### 2.1 Klasa ochrony

- IP20 wg IEC EN 60529  
Ochrona przed obiektami stałymi o średnicy powyżej 12,5 mm
- IK08 wg IEC EN 62262  
Ochrona przed uderzeniami mechanicznymi o sile 5 J

### 2.2 Wydajność mechaniczna

- Dopuszczalne obciążenie: 18 kg

### 2.3 Konstrukcja

- Płyty końcowe i boczne wykonane ze stali o gr. 1 mm + powłoka
- Tylina płyta końcowa wykonana ze stali o gr. 1,5 mm + powłoka
- Drzwi wykonane ze szkła hartowanego o gr. 4 mm
- Wykonanie zawiasów: stal malowana na czarno
- Zamek drzwiowy: metal chromowany + 2 klucze
- Symbol Legrand (nalepka w kolorze jasnoszarym)
- Wsporniki 10'' wykonane z blachy cynkowej powlekanej o gr. 1,5 mm
- Zaślepka z tworzywa do wejść kablowych (czarna)

### 2.4 Odporność na korozję

- Klasa środowiska korozyjnego:  
C2 zgodnie z EN ISO 12944-2,  
3K3 wg IEC EN 60721-3-3
- Badanie na działanie korodującej mgły solnej przez 168 godzin zgodnie z ISO 9227 (NSS) i IEC EN 60068-2-11 (Ka): stopień skorodowania Ri1 zgodnie z ISO 4628-3, propagacja  $\leq 1$  mm zgodnie z ISO 4628-8
- Test w obecności dwutlenku siarki (SO<sub>2</sub>) przez 48 godzin zgodnie z EN ISO 6988: stopień skorodowania Ri1 zgodnie z ISO 4628-3, ISO 10289 Aneks A kl. 8

### 2.5 Właściwości powłoki lakierniczej

- Termoutwardzalna farba poliestrowa nakładana metodą napyłania elektrostatycznego
- Kolor: szary RAL 7016
- Wygląd: teksturowana satyna
- Grubość: 60 - 80  $\mu$ m
- Doskonała odporność na uderzenia i zarysowania
- Doskonała odporność na środki czyszczące (oprócz silnych rozpuszczalników z zawartością chloru, fluoru i ketonu)
- Niektóre produkty mogą zmienić wygląd; zaleca się wykonanie testu w pierwszej kolejności
- Badanie odporności na światło (lampy ksenonowe-łukowe) przez 500 godzin zgodnie z ISO 4892-2, Metoda B: brak widocznego blaknięcia

### 2.6 Ciągłość elektryczna

Przewodnictwo elektryczne metalowych części ramy szafki jest zapewnione konstrukcyjnie. Uziemienie ściany tylnej należy wykonać za pomocą dostarczonego przewodu uziemiającego.

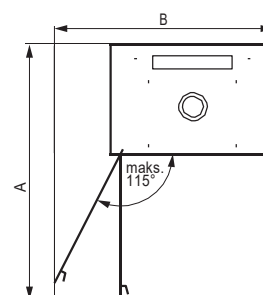
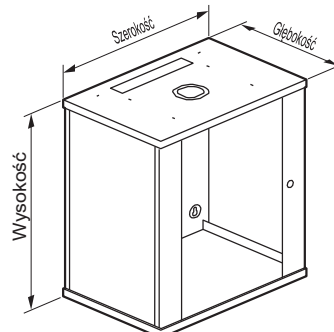
### 2.7 Masa

Masa netto (bez opakowania) 11kg

## 3. WYMIARY

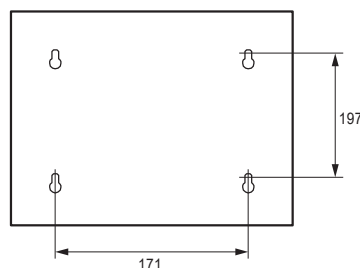
Wszystkie wymiary są wyrażone w mm.

### 3.1 Wymiary całkowite



| Wymiary całkowite |       |     | A   | B   |
|-------------------|-------|-----|-----|-----|
| Wys.              | Szer. | Gł. |     |     |
| 359               | 373   | 303 | 602 | 460 |

### 3.2 Wymiary montażowe



### 3. WYMIARY (ciąg dalszy)

#### ■ 3.3 Wymiary użytkowe

##### Powierzchnia użytkowa

| Przód     | Pomiędzy wspornikami 10'' | Wsporniki 10'' strona zewnętrzna <sup>(1)</sup> |
|-----------|---------------------------|-------------------------------------------------|
| 288 x 298 | 221                       | 41                                              |

<sup>(1)</sup> Po obu stronach wsporników 10''.

##### Głębokość użytkowa

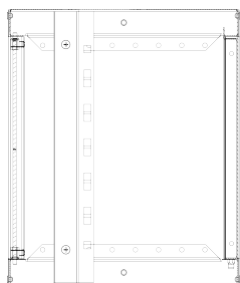
| Przed wspornikami <sup>(1) (3)</sup> | Za wspornikami 10'' <sup>(2) (3)</sup> | Razem |
|--------------------------------------|----------------------------------------|-------|
| 48 (18 min.)                         | 237 (maks. 267)                        | 285   |

<sup>(1)</sup> Pomiędzy wspornikami 10'' a drzwiami szafki.

<sup>(2)</sup> Pomiędzy wspornikami 10'' a ścianą tylną szafki.

<sup>(3)</sup> Możliwość regulacji co 30 mm.

##### Widok przekroju:



##### Wejścia kablowe

Powierzchnia użytkowa 197 x 50 mm.

Wyśrodkowane względem szerokości.

Wejścia górne i dolne usytuowane w odległości 48 mm od ściany tylnej.

Wejście tylne usytuowane na wysokości 137 mm od podstawy szafki.

### 4. WENTYLATOR

Szafki wiszące 10'' Linkeo można wyposażać w wentylator montowany w części górnej szafki.

| Nr ref.  | Wydajność (m <sup>3</sup> /h) |
|----------|-------------------------------|
| 0 462 60 | 80                            |

##### Charakterystyka:

- IPXXB (miejsce przeznaczone na instalację wentylatora posiada specjalnie przygotowaną perforację)
- Zasilanie 230 V~ - 50/60 Hz
- Prąd: 0,125 A
- Moc: 18 W
- Wyposażony w elastyczny przewód zasilający 3 x 1 mm<sup>2</sup> o dł. 2,5 m
- Wymiary: 120 x 120 x 39 mm
- Śruby montażowe (w zestawie)
- Czarny

### 5. PÓŁKA STAŁA 10''

- Montaż poprzez przykręcenie półki do 2 wsporników 10''

| Nr ref.  | Głębokość (mm) | Szer. użytkowa (mm) |
|----------|----------------|---------------------|
| 0 462 23 | 120            | 216                 |

- Wysokość: 1U

- Maks. obciążenie: 10 kg

- Dostarczane ze śrubami i nakrętkami klatkowymi

- Stal cynkowana o gr. 1,2 mm

- Kolor: RAL 9005

