



SPIS TREŚCI	Str.
1. Charakterystyka ogólna	1
2. Zakres	2
3. Charakterystyka techniczna	3
4. Wymiary	4
5. Zestawy do łączenia	8
6. Cokoły.....	9
7. Organizery kablowe	9
8. Zestawy wentylacyjne	11
9. Wsporniki PDU	11
10. Kółka	12
11. Akcesoria do szaf 19"	12

1. CHARAKTERYSTYKA OGÓLNA

Szafy wolnostojące 19" Linkeo są przeznaczone dla infrastruktury cyfrowej.

Wykonane z metalu i zapewniają ochronę klasy IP20-IK08. Posiadają pojedyncze lub podwójne drzwi ze szkła z powłoką w kolorze szarym (RAL 7016).

Szafy 19" Linkeo można łączyć ze sobą i wyposażać w cokoły.

Ofertę uzupełniają urządzenia i akcesoria do regulacji temperatury i organizowania kabli.

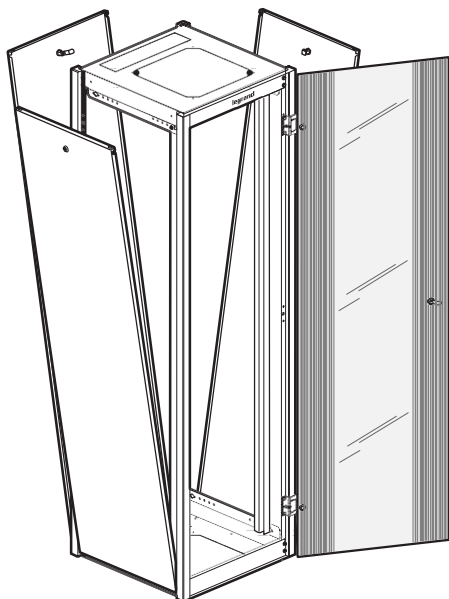
■ 1.1 Specyfikacja

Do głównych elementów szaf wolnostojących 19" Linkeo należą:

- rama składająca się z 4 wsporników i 2 płyt końcowych,
- płaskie, pojedyncze lub podwójne, przednie drzwi ze szkła,
- 2 ściany boczne (oprócz szafy do rozbudowy),
- ściana tylna,
- 2 wsporniki 19" (możliwość dodania 2 dodatkowych wsporników).

4 wsporniki konstrukcyjne i 2 płyty końcowe tworzą metalową ramę. W górnej i dolnej płycie końcowej znajdują się fabryczne perforacje z zabezpieczeniami, które można usunąć, wybijając je młotkiem: jedno nacięcie na jeden zestaw wentylacyjny na płycie końcowej górnej i jedno wejście kablowe (3 wejścia kablowe dla szaf o szer. 800 mm). Wejścia kablowe można wyposażać w zestaw zaślepek nr ref. 6 464 29 (patrz pkt 7.1).

Cała konstrukcja jest posadowiona na 4 stopkach poziomujących, które można regulować wewnątrz i na zewnątrz szafy.



1. CHARAKTERYSTYKA OGÓLNA (ciąg dalszy)

■ 1.1 Specyfikacja (ciąg dalszy)

Pojedyncze drzwi przednie składają się z:

- płaskiej, bezbarwnej, przezroczystej szyby z nadrukiem na krawędziach pionowych,
- zamka,
- 2 metalowych zawiasów (3 dla szaf 47U).

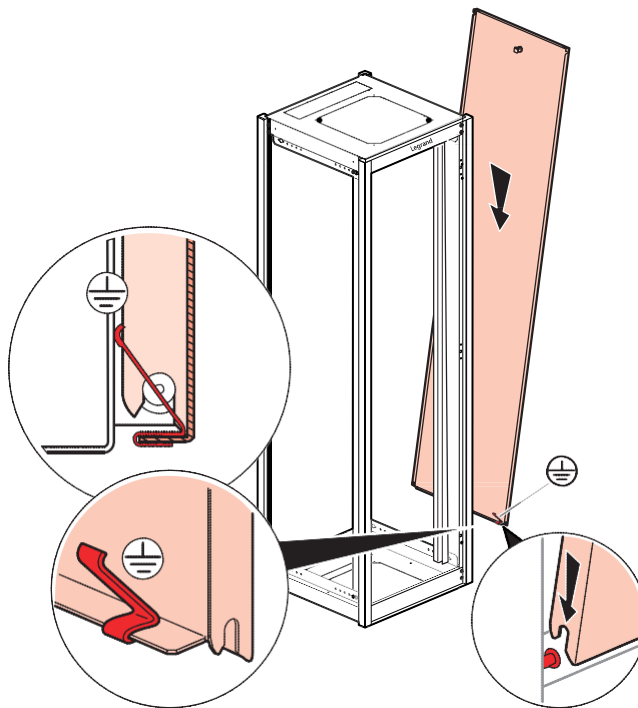
Podwójne drzwi przednie składają się z:

- drzwi dzielonych z płaskiego bezbarwnego szkła z nadrukiem na zewnętrznych krawędziach pionowych
- zamka w górnej części każdej połowy drzwi,
- 2 metalowych zawiasów w każdej połowie drzwi,

Obydwa modele drzwi są zdejmowane, a drzwi pojedyncze są odwracalne. Metalowe ściany boczna i tylna są wyposażone w:

- zamek,
- automatyczne łącze uziemiające ze stali nierdzewnej.

Każda ściana jest zdejmowana.

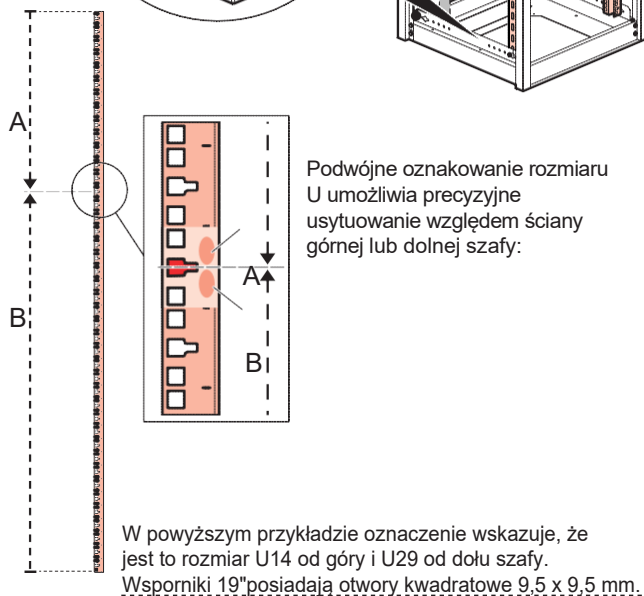
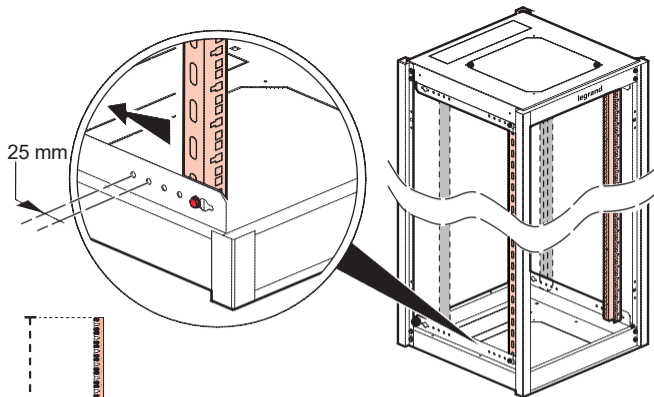


Łącze zapewnia automatyczną ciągłość metalowych części przewodzących pomiędzy każdą ścianą i resztą szafy.

1. CHARAKTERYSTYKA OGÓLNA (ciąg dalszy)

1.1 Specyfikacja (ciąg dalszy)

Wsporniki 19" z podwójnym oznakowaniem rozmiaru U i regulacją głębokości co 25 mm.



1. CHARAKTERYSTYKA OGÓLNA (ciąg dalszy)

1.2 Normy (ciąg dalszy)

Szafy wolnostojące 19" Linceo mogą być stosowane w instalacjach spełniających wymagania następujących norm:

EN 50173-1	Technika informatyczna. Systemy okablowania strukturalnego. Część 1: Wymagania ogólne
EN 50174-1 & 2 C 90-480-1 i 2	Technika informatyczna. Instalacja okablowania
ISO IEC 11801	Technika informatyczna - Systemy okablowania strukturalnego
NF C 15-100 Część 4-41	Instalacje elektryczne niskiego napięcia - Zalecenia
IEC 60364-4-41	Instalacje elektryczne niskiego napięcia - Ochrona dla zapewnienia bezpieczeństwa - Ochrona przeciw porażeniom prądem

2. ZAKRES

2.1 Szafy z przednimi drzwiami pojedynczymi

Nr ref.	Rozmiar	Szerokość ¹⁾ (mm)	Głębokość ¹⁾ (mm)
6 467 50	24U	600	600
6 467 51	24U	800	800
6 467 55	33U	600	600
6 467 56	33U	800	800
6 467 60	42U	600	600
6 467 61	42U	600	800
6 467 62	42U	600	1000
6 467 63	42U	800	600
6 467 64	42U	800	800
6 467 65	42U	800	1000
6 467 73	47U	800	800
6 467 74	47U	800	1000

Szafy wolnostojące Linceo 19" można wyposażać w zestaw 2 dodatkowych wsporników z tyłu:

Nr ref.	Zestaw 2 wsporników 19"
6 463 40	Do szaf o rozmiarze 24U
6 463 41	Do szaf o rozmiarze 33U
6 463 42	Do szaf o rozmiarze 42U
6 463 43	Do szaf o rozmiarze 47U

1.2 Normy

Szafy 19" Linceo spełniają wymagania następujących norm:

IEC 60529 EN 60529	(NF C 20-010) Stopnie ochrony zapewniane przez obudowę (kod IP)
IEC 62262 EN 62262	(NF EN 50102, NF C 20-015) Stopień odporności urządzeń elektrycznych na zewnętrzne obciążenia mechaniczne, w szczególności na uderzenia (kod IK)
IEC 60950-1 EN 60950-1 C 77-210-1	Urządzenia techniki informatycznej - Bezpieczeństwo - Część 1: Wymagania podstawowe
EIA-310-E	Szafy, obudowy, panele i powiązane z nimi wyposażenie (ANSI/EIA/310-E-2005)
IEC 60297-3-100 DIN 41414-7	(NF C 20-150, NF C 20-151) Wymiary mechanicznych elementów z serii 482,6 mm (19")

Pełną gamę oferty uzupełnia jedna szafa do rozbudowy, dostarczana bez ścian bocznych, lecz z zestawem do łączenia:

Szafa do rozbudowy

Nr ref.	Rozmiar	Szerokość ¹⁾ (mm)	Głębokość ¹⁾ (mm)
6 467 70	42U	800	800

2.2 Szafy z przednimi drzwiami podwójnymi

Kąt otwarcia drzwi dostosowany do małych pomieszczeń.

Nr ref.	Rozmiar	Szerokość (mm)	Głębokość (mm)
6 467 66	42U	800	600
6 467 67	42U	800	800
6 467 68	42U	800	1000

Aby sprostać konkretnym wymaganiom, dział projektowy oferuje dodatkowe rozmiary i różne konfiguracje: drzwi przednie i tylne (perforacja, podwójne drzwi metalowe, itp.), montaż wyposażenia, itd.

¹⁾ Wymiary projektowe. Wymiary całkowite patrz pkt 4.1.

3. CHARAKTERYSTYKA TECHNICZNA**■ 3.1 Klasa ochrony**

- IP20 wg IEC EN 60529
Ochrona przed obiektami stałymi o średnicy powyżej 12,5 mm
- IK08 wg IEC EN 62262
Ochrona przed uderzeniami mechanicznymi o sile 5 J

■ 3.2 Wydajność mechaniczna

- Dopuszczalne obciążenie: 400 kg

■ 3.3 Konstrukcja

- Wsporniki wykonane z blachy cynkowanej powlekanej o gr. 1,5 mm
- Górna płyta końcowa z blachy cynkowanej powlekanej o gr. 1,25 mm (nie dotyczy szaf 42U i 47U)
- Dolna płyta końcowa ze stali cynkowanej Z140 MB-C o gr. 1,5 mm
- Płaskie drzwi przednie z bezbarwnego, przezroczystego szkła bezpiecznego o gr. 5 mm, kolor szary (RAL 7016) nadruk na krawędziach pionowych:
2x92 mm w szer. 600 mm,
2x188 mm w szer. 800 mm.
- Wykonanie zawiasów: znal + powłoka
- Wykonanie ścian: stal powlekana wzmocniona o gr. 0,8 mm
- Symbol Legrand w kolorze szarym (RAL 7035) na poziomej listwie górnej
- Zamek drzwiowy: metal chromowany
- Zamek do drzwi z tworzywa sztucznego z kluczem, wkładka wykonana ze znu, kolor: szary (RAL 7016)
- Wsporniki 19" wykonane ze stali cynkowanej o gr. 1,5 mm Numer rozmiaru U oznaczony kolorem czarnym
- Stopka poziomująca (stop cynku) z zamocowaną podstawą (polipropylen)

■ 3.4 Odporność na korozję

- Klasa środowiska korozyjnego:
C2 zgodnie z EN ISO 12944-2,
3K3 wg IEC EN 60721-3-3
- Badanie na działanie korodującej rozpylanej soli przez 168 godzin zgodnie z ISO 9227 (NSS) i IEC EN 60068-2-11 (Ka):
stopień skorodowania Ri1 zgodnie z ISO 4628-3,
propagacja ≤ 1 mm zgodnie z ISO 4628-8
- Test na obecność dwutlenku siarki (SO₂) przez 48 godzin zgodnie z EN ISO 6988: stopień skorodowania Ri1 zgodnie z ISO 4628-3, ISO 10289 Aneks A kl. 8

■ 3.5 Właściwości powłoki lakierniczej

- Termoutwardzalna farba poliesterowa nakładana metodą pylenia elektrostatycznego
- Kolor: szary RAL 7016
- Wygląd: teksturowana satyna
- Grubość: 60 - 80 μm
- Doskonała odporność na uderzenia i zarysowania
- Doskonała odporność na środki czyszczące (oprócz silnych rozpuszczalników z zawartością chloru, fluoru i ketonu)
Niektóre produkty mogą zmienić wygląd; zaleca się wykonanie testu w pierwszej kolejności
- Badanie odporności na światło (lampy ksenonowe-łukowe) przez 500 godzin zgodnie z ISO 4892-2, Metoda B: brak widocznego blaknięcia

3. DANE TECHNICZNE (ciąg dalszy)**■ 3.6 Przewodnictwo elektryczne części przewodzących**

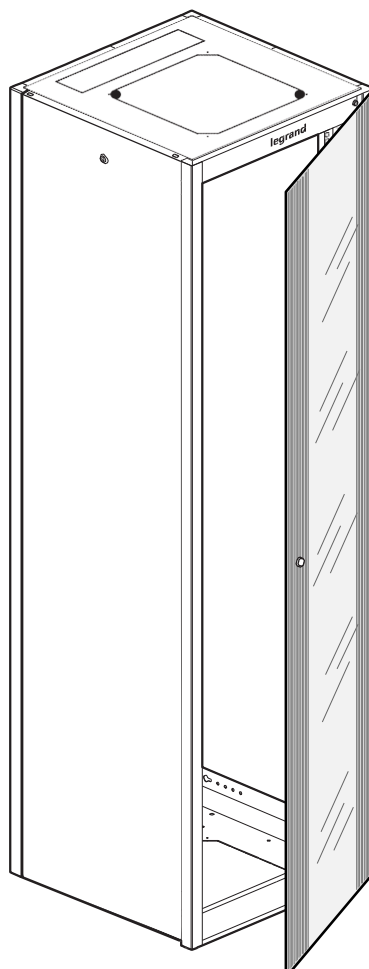
Przewodnictwo elektryczne metalowych części ramy szafy jest zapewnione konstrukcyjnie. W każdej ścianie łączy ze stali nierdzewnej zapewnia automatyczne uziemienie poprzez nacisk końcówki ze stali cynkowanej na dolną płytę końcową.

■ 3.7 Masa

Masa netto (bez opakowania)

Nr ref. szafy	Masa (kg)
6 467 50	61
6 467 51	79
6 467 55	74
6 467 56	98
6 467 60	88
6 467 61	100
6 467 62	112
6 467 63/66	107/107
6 467 64/67 (do rozbudowy 6 467 70)	131/97 (82)
6 467 65/68	130/107
6 467 73	113
6 467 74	115

Uwaga: Szafy 19" Linkeo są dostarczane na palecie o wys. 125 mm.

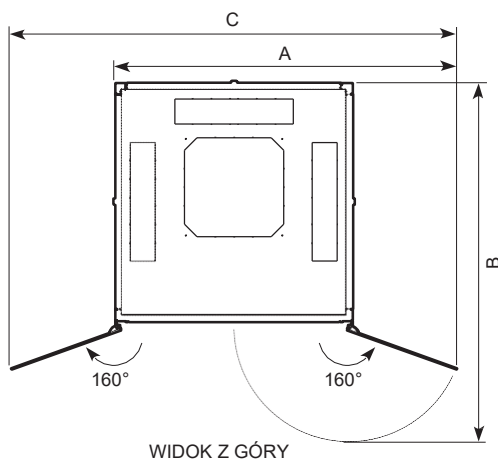
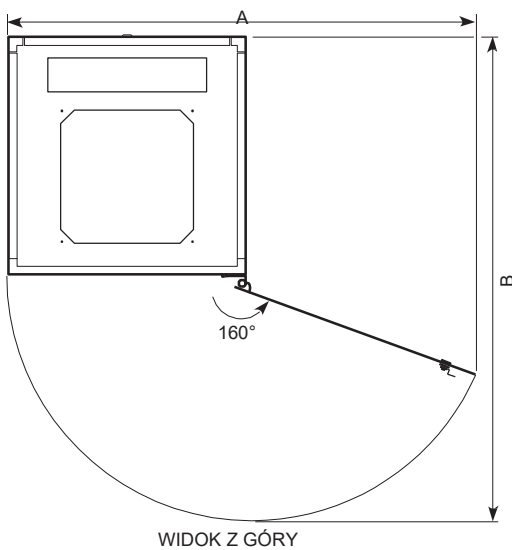
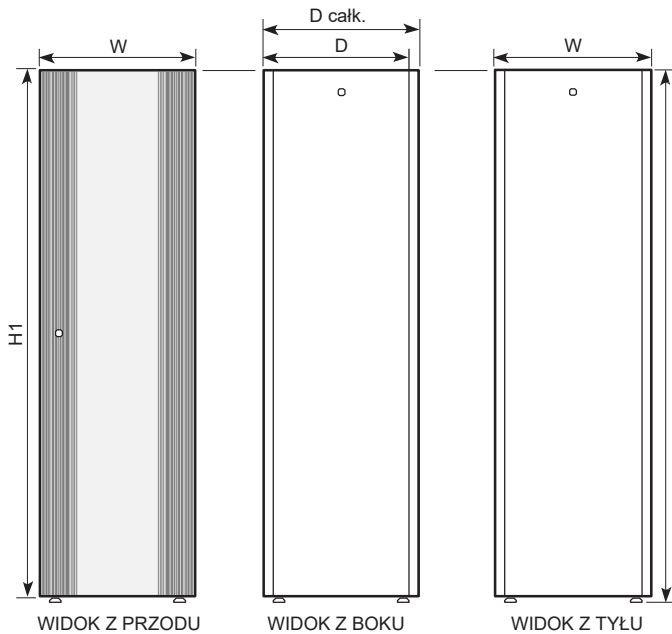


4. WYMIARY

Wszystkie wymiary są wyrażone w mm.

4.1 Wymiary

Model na ilustracji: szafa 600 x 600 mm / szafa z drzwiami podwójnymi 800 x 800 mm



4. WYMIARY (ciąg dalszy)

4.1 Wymiary (ciąg dalszy)

Szafy z pojedynczymi drzwiami przednimi

Nr ref.	Rozm.	W ⁽¹⁾	D ⁽¹⁾	Wymiary całkowite					
				H1 ⁽²⁾	H2 min./maks. ⁽³⁾	W	D	A	B
6 467 50	24U	600	600	1226	1245 / 1265	610	630	1138	1210
6 467 51	24U	800	800	1226	1245 / 1265	810	830	1525	1610
6 467 55	33U	600	600	1626	1645 / 1665	610	630	1138	1210
6 467 56	33U	800	800	1626	1645 / 1665	810	830	1525	1610
6 467 60	42U	600	600	2026	2045 / 2065	610	630	1138	1210
6 467 61	42U	600	800	2026	2045 / 2065	610	830	1138	1410
6 467 62	42U	600	1000	2026	2045 / 2065	610	1030	1138	1610
6 467 63	42U	800	600	2026	2045 / 2065	810	630	1525	1410
6 467 64	42U	800	800	2026	2045 / 2065	810	830	1525	1610
6 467 65	42U	800	1000	2026	2045 / 2065	810	1030	1525	1810
6 467 73	47U	800	800	2248	2267 / 2287	810	830	1525	1610
6 467 74	47U	800	1000	2248	2267 / 2287	810	1030	1525	1810

Szafa do rozbudowy

6 467 70	42U	800	800	2026	2045 / 2065	800	830	1525	1610
----------	-----	-----	-----	------	-------------	-----	-----	------	------

Szafy z podwójnymi drzwiami przednimi

Nr ref.	Rozm.	W ⁽¹⁾	D ⁽¹⁾	Wymiary całkowite						
				H1 ⁽²⁾	H2 min. / maks. ⁽³⁾	W	D	A	B	C
6 467 66	42U	800	600	2026	2045 / 2065	810	630	1164	1011	1528
6 467 67	42U	800	800	2026	2045 / 2065	810	830	1164	1211	1528
6 467 68	42U	800	1000	2026	2045 / 2065	810	1030	1164	1411	1528

⁽¹⁾ Wymiary projektowe

⁽²⁾ Bez stopki poziomującej

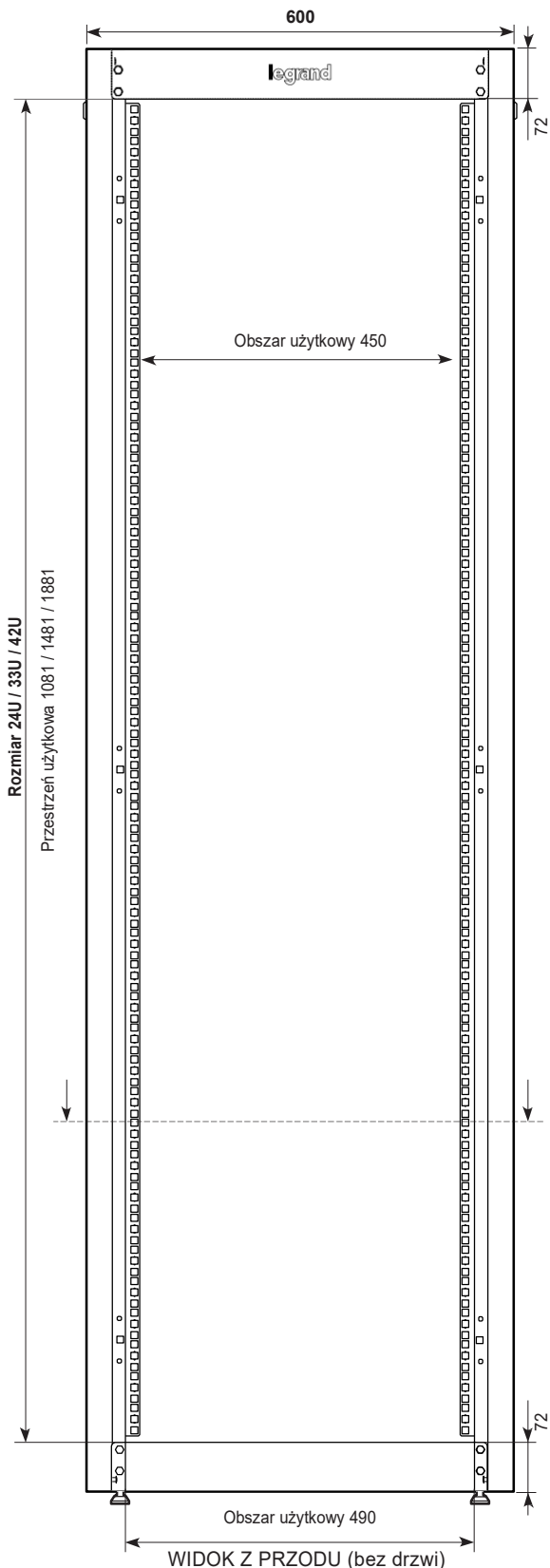
⁽³⁾ Ze stopką poziomującą (19 - 39 mm)

4. WYMIARY (ciąg dalszy)

4.2 Wymiary użytkowe

4.2.1 Szafy wolnostojące o szer. 600 mm

Szafy o szer. 600 mm są dostępne w trzech rozmiarach: 24U, 33U i 42U

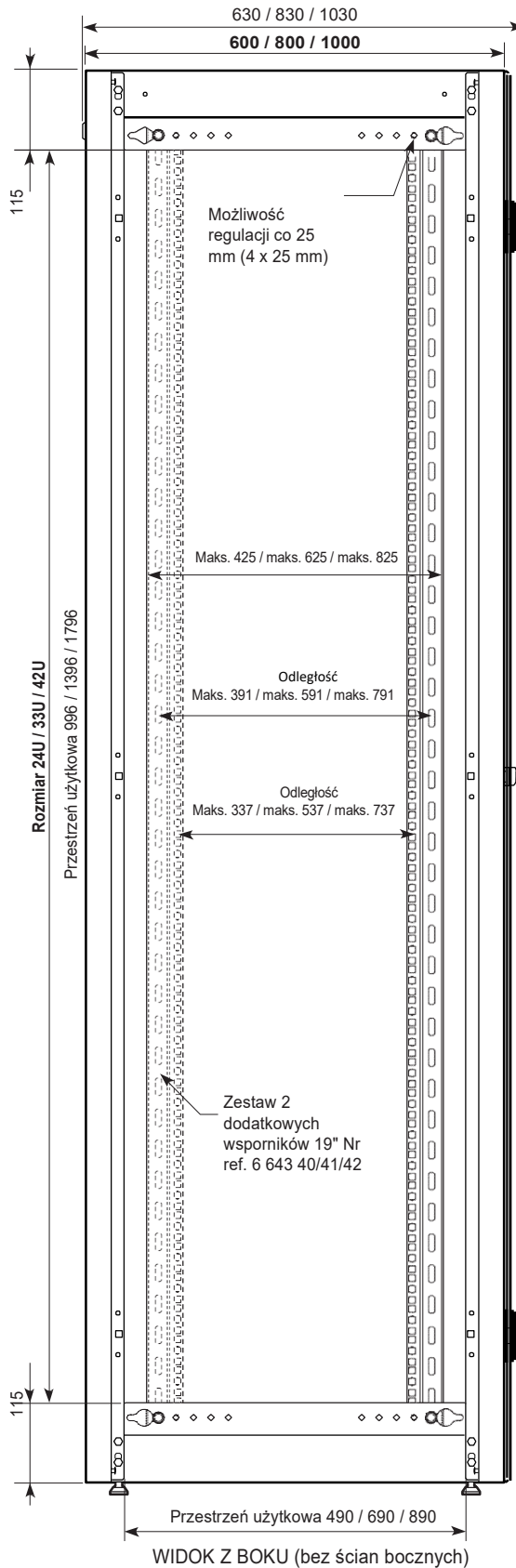


4. WYMIARY (ciąg dalszy)

4.2 Wymiary użytkowe (ciąg dalszy)

4.2.1 Szafy wolnostojące o szer. 600 mm (ciąg dalszy)

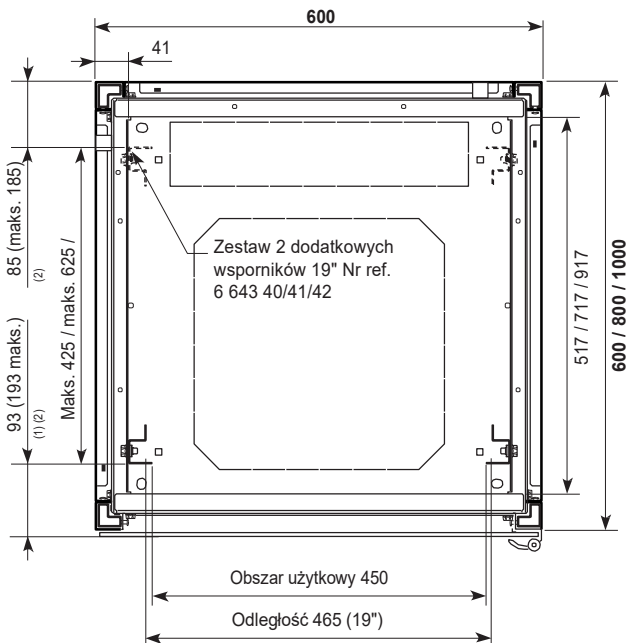
Dostępne są 3 głębokości: 600, 800 i 1000 mm. Model na ilustracji: szafa 600 x 600 mm



4. WYMIARY (ciąg dalszy)

■ 4.2 Wymiary użytkowe (ciąg dalszy)

4.2.1 Szafy wolnostojące o szer. 600 mm (ciąg dalszy)

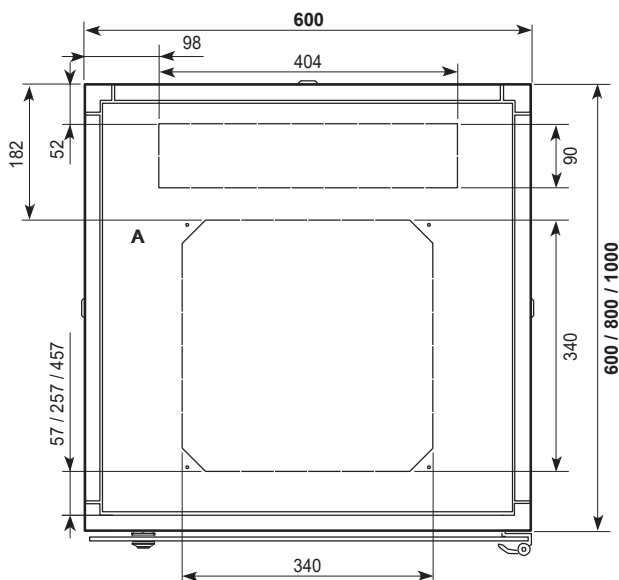


WIDOK PRZEKROJU A-A ⁽³⁾ (z drzwiami i ścianami bocznymi)

⁽¹⁾ Wymiar pod drzwiami na wspornikach 19"

⁽²⁾ Możliwość regulacji co 25 mm

⁽³⁾ Patrz widok z przodu na str. 5



WIDOK Z GÓRY

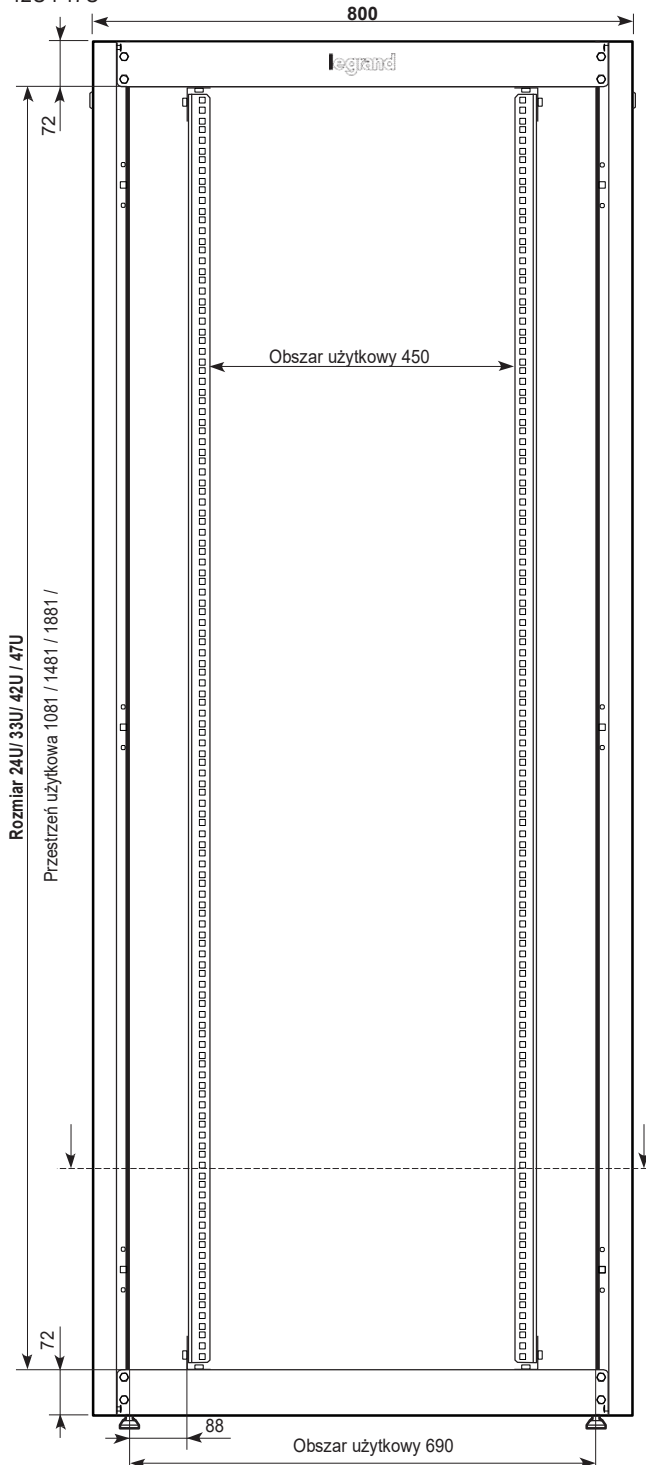
Uwaga! Wymiary płyt końcowych górnej i dolnej są jednakowe.

4. WYMIARY (ciąg dalszy)

■ 4.2 Wymiary użytkowe (ciąg dalszy)

4.2.2 Szafy wolnostojące o szer. 800 mm

Szafy o szer. 800 mm są dostępne w czterech rozmiarach: 24U, 33U, 42U i 47U



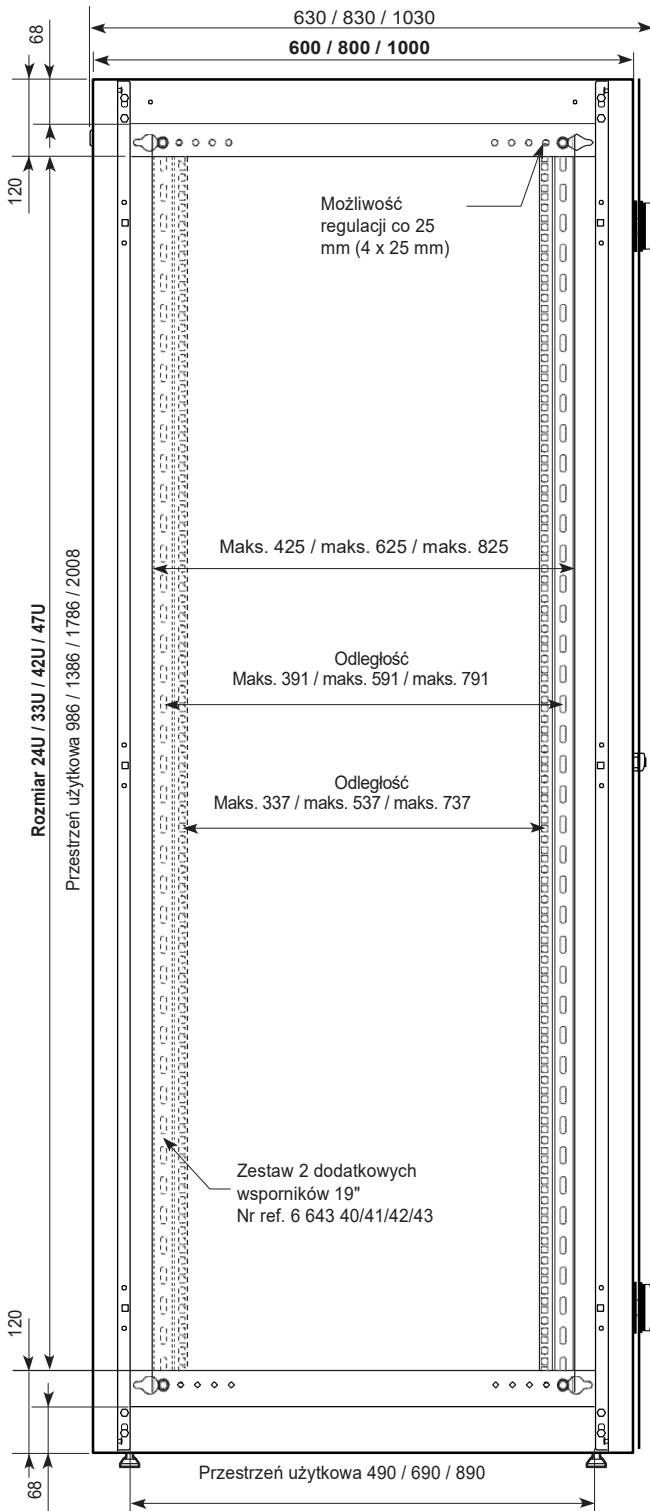
WIDOK Z PRZODU (bez drzwi)

4. WYMIARY (ciąg dalszy)

■ 4.2 Wymiary użytkowe (ciąg dalszy)

4.2.2 Szafy wolnostojące o szer. 800 mm (ciąg dalszy)

Dostępne są 3 głębokości: 600, 800 i 1000 mm. Model na ilustracji: szafa 800 x 800 mm



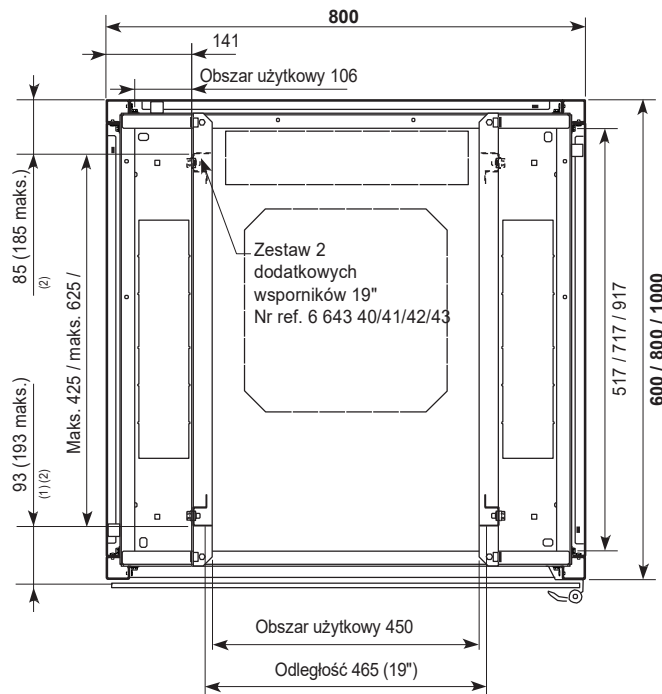
WIDOK Z BOKU (bez ścian bocznych)

4. WYMIARY (ciąg dalszy)

■ 4.2 Wymiary użytkowe (ciąg dalszy)

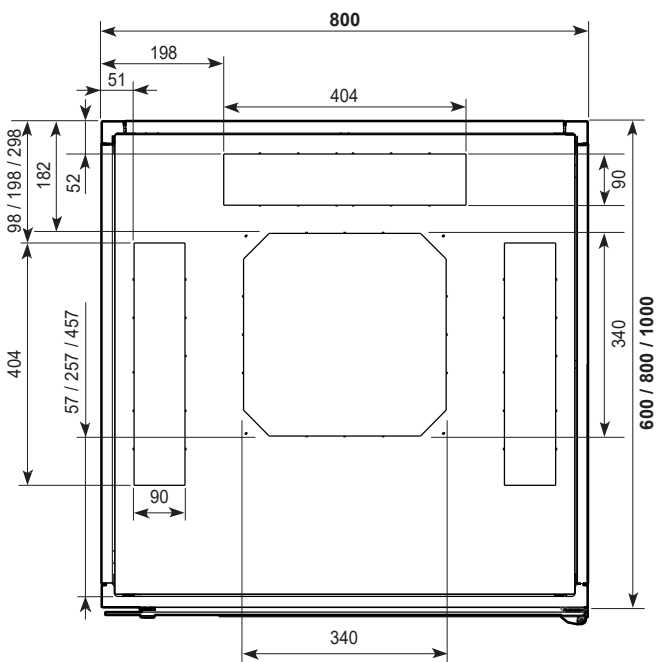
4.2.2 Szafy wolnostojące o szer. 800 mm (ciąg dalszy)

Model na ilustracji: szafa 800 x 800 mm



WIDOK PRZEKROJU A-A⁽³⁾ (z drzwiami i ścianami bocznymi)

- (1) Wymiar pod drzwiami na wspornikach 19"
- (2) Możliwość regulacji co 25 mm
- (3) Patrz widok z przodu na str. 6



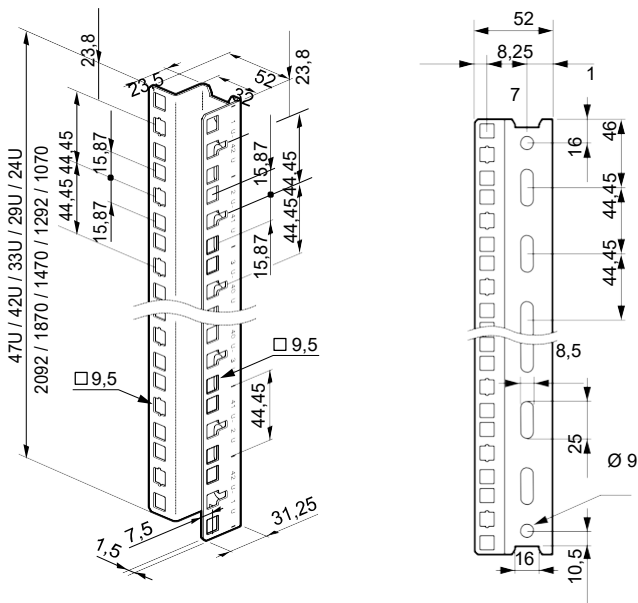
WIDOK Z GÓRY

Uwaga! Wymiary płyt końcowych górnej i dolnej są jednakowe.

4. WYMIARY (ciąg dalszy)

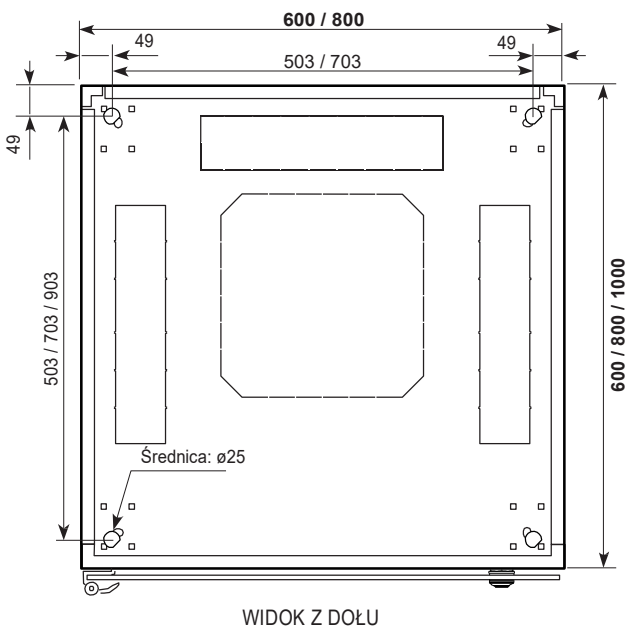
■ **4.2 Wymiary użytkowe (ciąg dalszy)**

4.2.3 Wsporniki 19"



■ **4.3 Umieszczanie podpórek na podłodze**

Szafy wolnostojące są wyposażone w 4 stopki poziomujące.



5. ZESTAW ŁĄCZĄCY

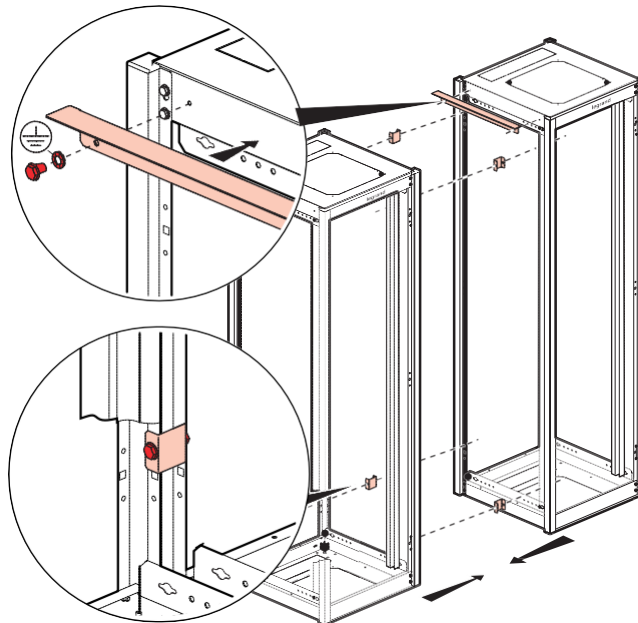
Szafy wolnostojące 19" Linkeo można łączyć w układzie poziomym za pomocą zestawu do łączenia nr ref. 6 463 37.

Uwaga! Oferta Linkeo obejmuje 1-drzwiową szafę do rozbudowy w rozmiarze 42U x 800 x 800. Ten specjalny model jest dostarczany z zestawem do łączenia, bez ścian bocznych:

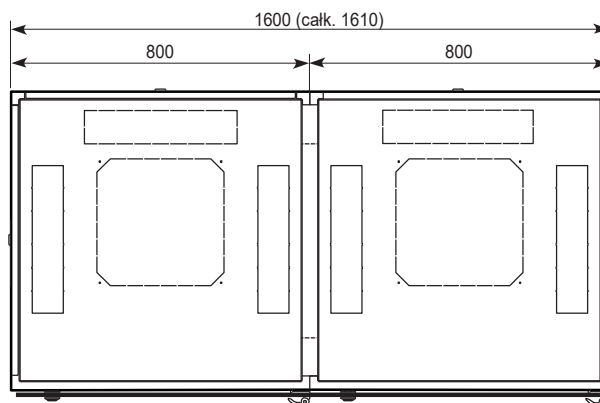
Zestaw zawiera:

- 4 uchwyty ze stali cynkowanej,
- powlekaną listwę poprzeczną (dopasowaną do szafy),
- śruby montażowe.

Listwę można odseparować ręcznie, aby uzyskać żądane głębokości.



Listwa poprzeczna zapewnia ochronę przed kurzem i utrzymuje stopień ochrony IP20 w górnej części szaf.



6. COKOŁY

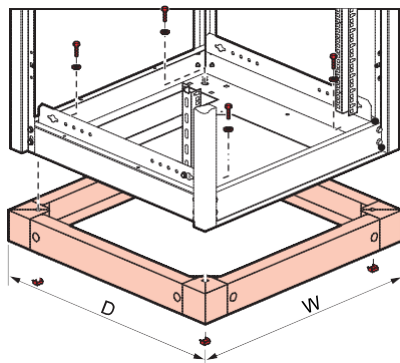
Szafy wolnostojące 19" Linkeo można wyposażyć w metalowy cokół o wys. 100 mm.

Nr ref.	Do szaf o szer. x gł. (mm):
6 464 00	600 x 600
6 464 01	600 x 800 / 800 x 600
6 464 02	600 x 1000
6 464 03	800 x 800
6 464 04	800 x 1000

Metalowe cokoły Linkeo zawierają 4 bloki narożne i 4 demontowane ścianki.

Cokoły pomalowane są w kolorze szafy (RAL 7016).

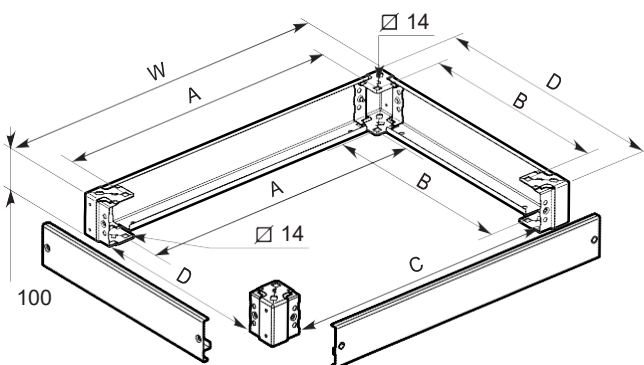
Cokoły są przymocowane bezpośrednio do płyty końcowej szafy:



Uwaga! Istnieje możliwość montażu dwóch cokołów jeden na drugim.

Charakterystyka

- Mocowanie cokołu: śruby M12
- Mocowanie ścianek demontowanych: śruby cynkowane M6
- Bloki narożne: stal powlekana o gr. 2 mm (jak w szafach)
- Ścianki demontowane: stal powlekana o gr. 1,5 mm (jak w szafach) podwójnie wzmocniona po stronie podłogi
- Dostawa obejmuje pełny zestaw śrub do łączą uziemiającego
- Możliwość mocowania do podłoża (dostawa śrub poza zestawem)



WxD	Wymiary (mm)					
	Wym. całkowite	Mocowanie ⁽¹⁾		Obszar użytkowy		
	W	D	A	B	C	D
600 x 600	599	599	478	478	449	449
600 x 800	599	799	478	678	449	649
600 x 1000	599	999	478	878	449	849
800 x 600	799	599	678	478	649	449
800 x 800	799	799	678	678	649	649
800 x 1000	799	999	678	878	649	849

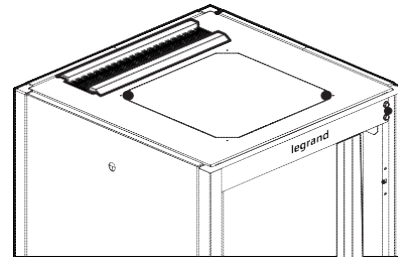
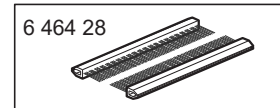
⁽¹⁾ Wymiary są jednakowe w przypadku mocowania do podłoża.

7. ORGANIZERY KABLOWE

7.1 Szczotkowy przepust kablowy

Szafy wolnostojące 19" Linkeo są dostosowane do użycia przepustów szczotkowych nr ref. 6 464 28 w otworach górnych i dolnych płyt końcowych.

Po usunięciu zabezpieczeń otworów (za pomocą młotka), w płytę końcową szafy można włożyć bezpośrednio dwa przepusty:



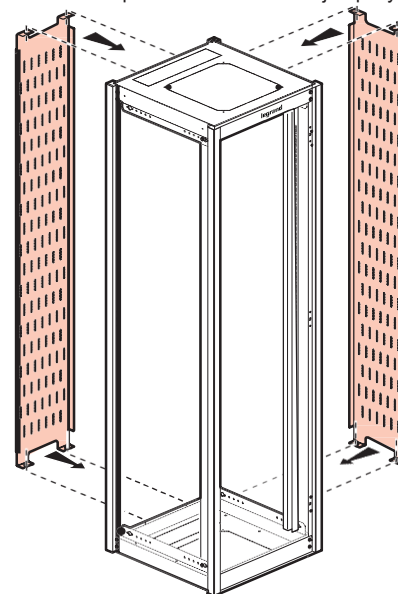
Charakterystyka

- 1 miękka szczotka
- 1 sztywna szczotka
- Rama gumowa
- Włókna poliamidowe
- Kolor: czarny

7.2 Pionowe koryta kablowe

W szafach 19" Linkeo można zamontować boczne i/lub tylne koryta kablowe.

Należy je zamontować bezpośrednio na konstrukcji w pozycji środkowej:



Nr ref.	Pionowe koryta kablowe
6 464 20	Do szaf o rozmiarze 33U
6 464 21	Do szaf o rozmiarze 42U
6 464 22	Do szaf o rozmiarze 47U

7. ORGANIZATORY KABLOWE (ciąg dalszy)

7.2 Pionowe koryta kablowe (ciąg dalszy)

Charakterystyka

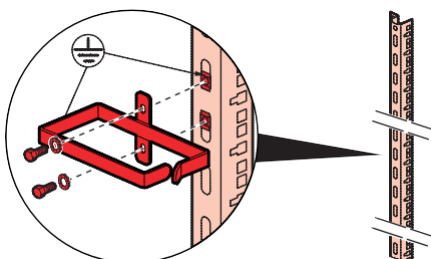
- Perforacja 50 x 7 mm (możliwość zaciskania kabli za pomocą opasek).
- Dostarczane ze śrubami
- Stal cynkowana Z140 MB-C o gr. 1,5 mm

Nr ref.	Wymiary ogólne (mm)
6 464 20	1486 x 300x 25
6 464 21	1886 x 300x 25
6 464 22	2105 x 300x 25

7.3 Pierścienie organizujące przewody

Szafy 19" Linkeo można wyposażyć w pierścienie organizujące przewody nr ref. 6 464 25 (zestaw: 6 szt.).

Pierścienie są przymocowane na zewnątrz wsporników 19".



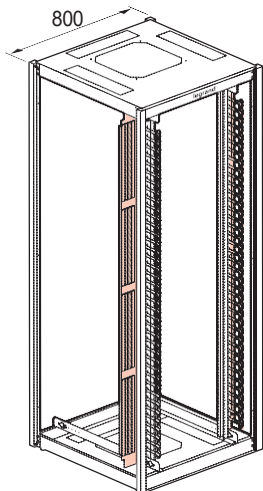
Charakterystyka

- Zestaw: 6 szt.
- Wymiary użytkowe: 65 x 145 mm
- Dostarczane ze śrubami
- Stal powlekana o gr. 2,5 mm
- Kolor: RAL 9005 (czarny)

7.4 Pionowe organizery kablowe

Szafy wolnostojące 42U/47U 19" Linkeo o szer. 800 mm można wyposażyć w zestaw 2 pionowych organizatorów kablowych nr ref. 6 464 26/27.

Organizery pozwalają na prowadzenie kabli poprzez uchwyty z tworzywa oraz przepusty szczotkowe do podtrzymywania kabli na całej wysokości organizera.

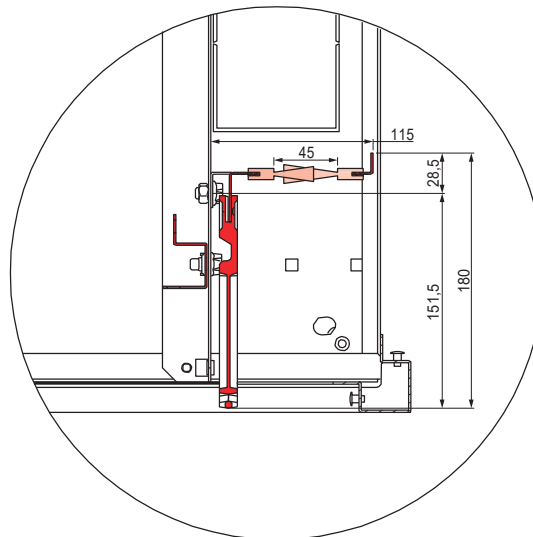


Nr ref.	Pionowe organizery kablowe
6 464 26	Do szaf o rozmiarze 42U
6 466 27	Do szaf o rozmiarze 47U

7. ORGANIZATORY KABLOWE (ciąg dalszy)

7.4 Pionowe organizery kablowe (ciąg dalszy)

Ściany są przymocowane do listwy poprzecznej płyt końcowych górnej i dolnej:



WIDOK PRZEKROJU

Cechy:

- Zestaw 2 organizatorów kablowych
- Możliwość regulacji głębokości wsporników 19"
- Przepusty kablowe wyposażone w szczotki miękką i twardą
- Zaślepki czarne z włókien poliamidowych
- Organizator posiada 26 (42U)/30 (47U) uchwytów na kable
- Obszar użytkowy: 404x45 mm dla przepustów kablowych, 37x85 mm między dwoma uchwytami na kable
- Wymiary całkowite: 1880 (42U)/2102 (47U)x115x180 mm
- Uchwyty kablowe: czarny poliamid
- Panele: stal cynkowana o gr. 1,5 mm
- Dostarczane ze śrubami

7.5 Zatrzaskowe opaski kablowe

Zatrzaskowe opaski kablowe z możliwością zmiany pozycji, bezpieczne dla kabli.



Nr ref.	Kolor	Szerokość (mm)	Długość (mm)	Maks. średnica zacisku (mm)
0 331 84	Czarny	16	150	35
0 331 85	Czerwony	16	150	35
0 331 86	Zielony	16	150	35
0 331 87	Czarny	16	300	80
0 331 88	Czerwony	16	300	80
0 331 89	Zielony	16	300	80

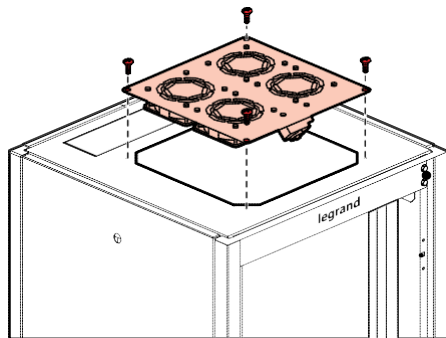
- Wytrzymałość na rozciąganie: >220 N
- Odporność pożarowa: UL 94 V2
- Dwustronne włókno zakończone pętlą z jednej i haczykiem z drugiej strony.

8. ZESTAWY WENTYLACYJNE

Szafy 19" Linkeo można wyposażyć w zestaw wentylacyjny w części górnej, aby zapewnić szybkie odprowadzanie powietrza.

Nr ref.	Liczba wentylatorów	Wydajność (m3/h)
6 464 30	2	180
6 464 31	4	360

Po usunięciu perforowanej blachy w dach szafy można wstawić zestaw wentylacyjny:

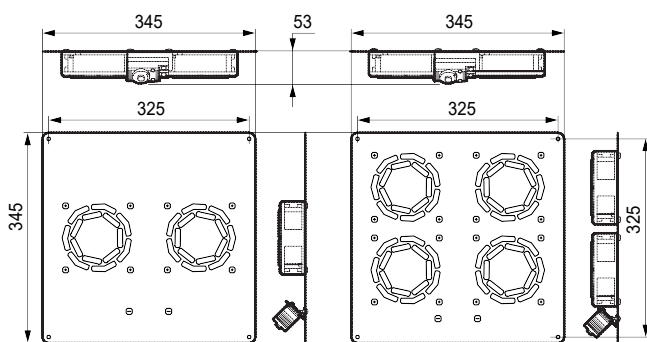


Charakterystyka

- IP XXB - IK08
- Zasilanie 230 V~ - 50/60 Hz

Nr ref.	Prąd (A)	Moc (W)
6 464 30	0,25	36
6 464 31	0,50	72

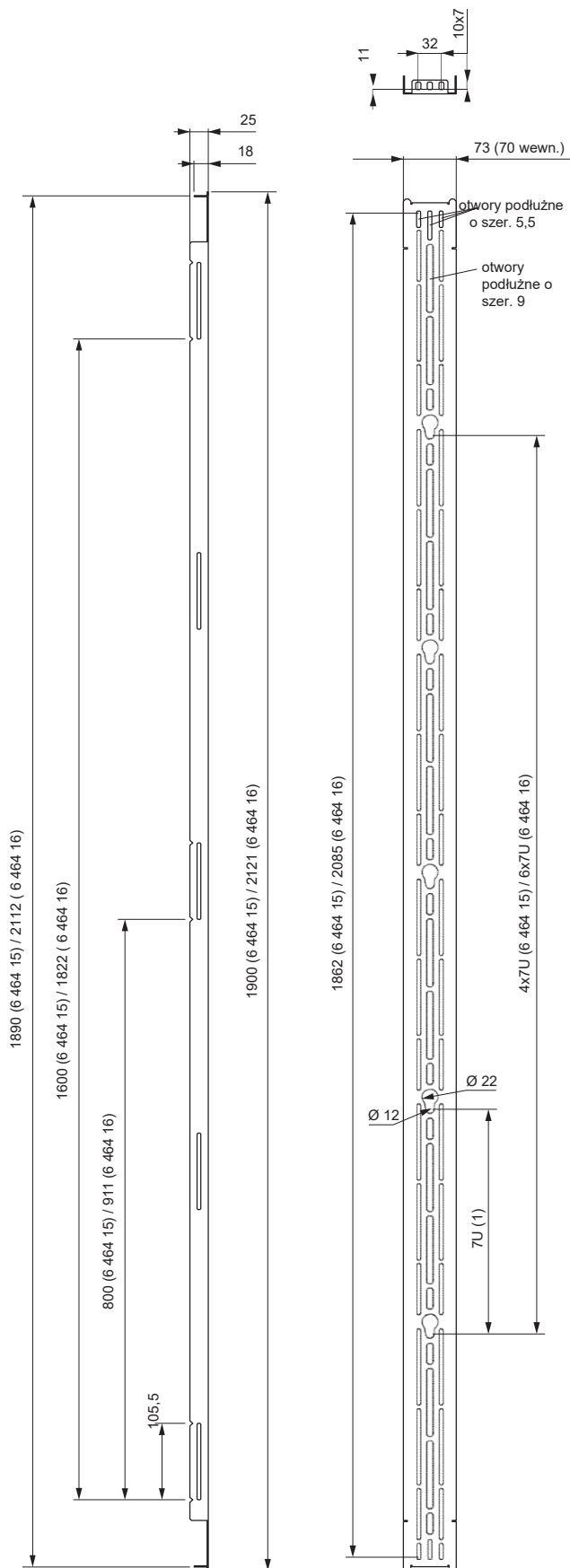
- Zintegrowany termostat z regulacją w zakresie -10°/+80°C
- Wyposażony w elastyczny przewód zasilający 3 x 0,75 mm² o dł. 2,5 m z wtyczką 2P+E w standardzie francuskim/niemieckim
- Mocowanie z użyciem śrub samogwintujących z kołkami (w dostawie)
- Płyta: stal powlekana (jak w szafach)
- Kolor: RAL 7016 (szary)



9. WSPORNIKI PDU

- Wsporniki pionowe są mocowane z tyłu szaf 42U/47U 19" Linkeo
- Umożliwiają montaż pionowych listw zasilających PDU w szafach 19" Linkeo
- Wiele możliwości mocowania za pomocą śrub

9. WSPORNIKI PDU (ciąg dalszy)



(1) Do montażu wspornika PDU z przyciskami

9. WSPORNIKI PDU (ciąg dalszy)

Nr ref.	Wspornik PDU
6 464 15	Do szaf o rozmiarze 42U
6 464 16	Do szaf o rozmiarze 47U

- Dostarczane ze śrubami
- Stal cynkowana o gr. 1,5 mm

Wsporniki PDU
Legrand oferuje szeroką gamę listew zasilających PDU poziomych oraz pionowych. Szczegółowe informacje dostępne są w karcie charakterystyki produktu.

10. KÓŁKA

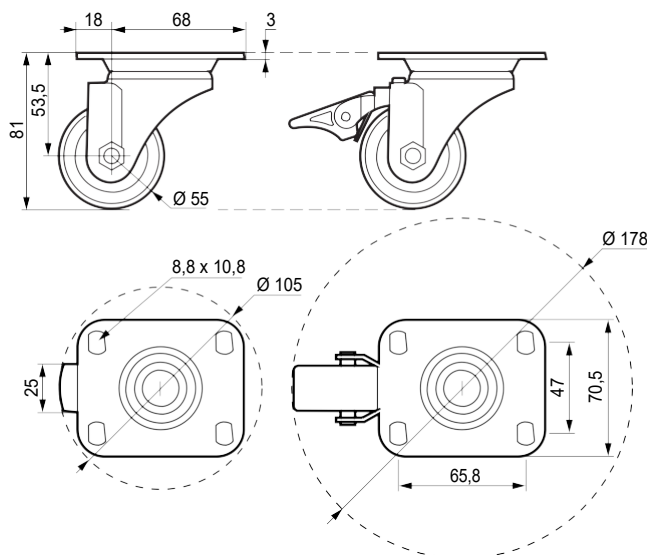
Szafy wolnostojące Linkeo 19" można wyposażyć w zestaw 4 kółek obrotowych nr ref. 0 464 82.

Ostrożnie!

Obciążenie całkowite 4 kółek nie może przekroczyć 500 kg.

Charakterystyka

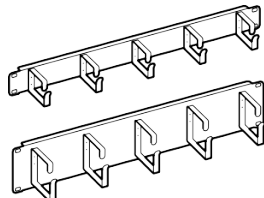
- Zestaw 4 obrotowych kółek (2 posiadają hamulce)
- Zwiększają wysokość szafy o 81 mm
- Dostarczane ze śrubami
- Kółko czarne z tworzywa sztucznego



11. AKCESORIA DO SZAF 19"

11.1 Panele porządkujące

- Panele metalowe wyposażone w pierścienie organizujące okablowanie



Nr ref.	Wysokość	Głębokość (mm)	Przekrój użyteczny pierścienia (mm)
6 465 20	1U	68	39 x 45
6 465 21	2U	77	65 x 55

- Panele: stal cynkowana o gr. 1 mm
- Pierścienie: stal cynkowana o gr. 2,5 mm
- Dostarczane ze śrubami i nakrętkami
- Kolor: RAL 9005 (czarny)

11. AKCESORIA DO SZAF 19" (ciąg dalszy)

11.2 Półki stałe

11.2.1 Mocowanie półki stałej

- Mocowanie poprzez przykręcenie półki do 2 wsporników 19"



Nr ref.	Głębokość (mm)	Szerokość użytkowa
6 465 01	200	435
6 465 02	360	435

- Wysokość 2U
- Maks. obciążenie: 15 kg
- Perforacja podłużna 50 x 7 mm (możliwość zaciskania kabli za pomocą opasek).
- Dostarczane ze śrubami i nakrętkami
- Stal cynkowana o gr. 0,8 mm
- Kolor: RAL 9005 (czarny)

11.2.2 Mocowanie poprzez przykręcenie półki do 4 wsporników 19"

- Mocowanie za pomocą śrub
- Regulacja co 25 mm względem głębokości wsporników 19"

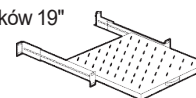


Nr ref.	Do szaf o gł. (mm)	Gł. (mm)	Szer. (mm)
6 465 05	600	425	440
6 465 06	800	625	440
6 465 07	1000	825	440

- Wysokość 1U
- Maks. obciążenie: 50 kg
- Perforacja podłużna 50 x 7 mm (możliwość zaciskania kabli za pomocą opasek).
- Dostarczane ze śrubami i nakrętkami
- Półka: stal o gr. 0,8
- Kolor: RAL 9005 (czarny)

11.3 Półki teleskopowe

- Mocowanie poprzez przykręcenie półki do 4 wsporników 19"
- Regulacja co 25 mm względem głębokości wsporników 19"



Nr ref.	Do szaf o gł. (mm):	Gł. (mm)	Szer. (mm)	Skok (mm)
6 465 08	600	425	410	295
6 465 09	800	625	410	445
6 465 10	1000	825	410	660

- Wysokość 1U
- Maks. obciążenie: 30 kg
- Perforacja podłużna 50 x 7 mm (możliwość zaciskania kabli za pomocą opasek).
- Dostarczane ze śrubami i nakrętkami klatkowymi
- Półka: stal o gr. 1,5 mm
- Kolor: RAL 9005 (czarny)

Ostrożnie!

W przypadku ryzyka przechylenia podczas usuwania ciężkiego wyposażenia, szafę należy przymocować do podłoża.