

**Descrizione**

Il modulo radio ( 868MHz/bidirezionale ) 4280 permette di espandere il sistema con sensori ( fino a 64 dispositivi wireless per ciascuno modulo radio per un totale di 128 zone wireless ) e telecomandi radio ( max 20 ).

Possono essere collegati al BUS fino a 2 ricetrasmittitori sia per espandere la copertura del segnale sia per fungere da back-up uno dell'altro.

Il secondo modulo radio può anche funzionare da ripetitore di segnale del primo. In questo caso, è possibile aggiungere al dispositivo una batteria ricaricabile ( art. 4238, non a corredo ) che permetta allo stesso di funzionare anche in caso di prolungata assenza dell'alimentazione.

Il dispositivo è protetto dalla funzione anti-saturazione ( anti-jamming ), che in caso di saturazione del canale radio invia un segnale di allarme sabotaggio alla centrale.

Certificazione: EN 50131 Grado 2 Classe Ambientale II

**Articoli correlati**

4238 Batteria ioni di litio 7,4Vcc-850mAh

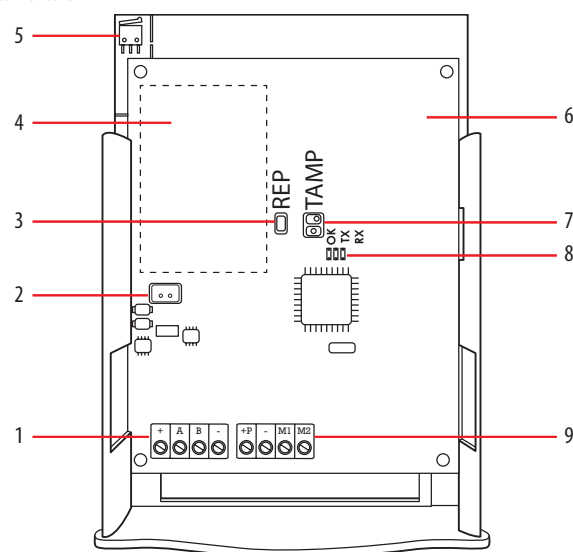
**Dati tecnici**

Frequenza	868MHz
Tensione di alimentazione	9,6 – 14,5Vdc
Assorbimento	50mA max
Umidità	95%
Temperatura operativa	(-10) – (+40) °C
Umidità	95%
Batteria (non a corredo- 4238)	ioni di Litio 7,4Vdc - 850mAh

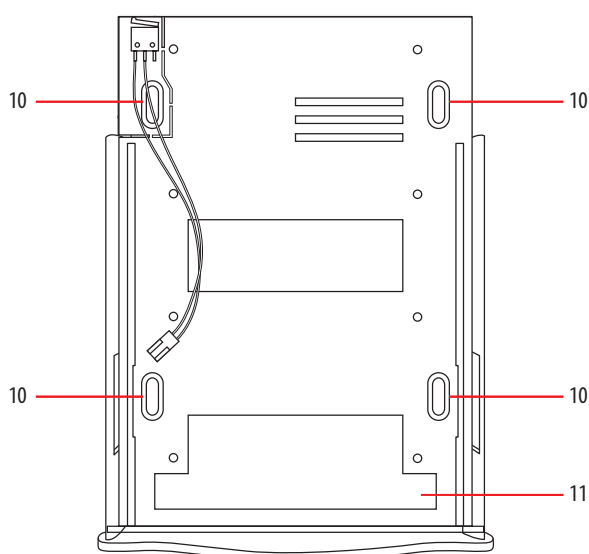
**Dati dimensionali**

Ingombro: 140 x 100 x 28mm (A x L x P)

Vista frontale



Vista frontale senza scheda

**Legenda**

- Morsetti BUS
- Connettore batteria
- Ponticello modalità ripetitore (togliere per attivare la modalità)
- Alloggiamento batteria  
(non a corredo 4238 – ioni di Litio 7,4Vdc; 850mAh,
- Microswitch antimanomissione da collegare al connettore 7
- Antenna integrata
- Connettore tamper antimanomissione
- LED:
 

OK	acceso	funzionamento normale
	lampeggiante	configurazione non corretta o sabotaggio
TX	acceso	trasmissione wireless in corso
RX	acceso	ricezione wireless in corso
- Morsetti I/O
- Fori di fissaggio
- Ingresso cavi

### Collegamenti tra la centrale e gli altri dispositivi

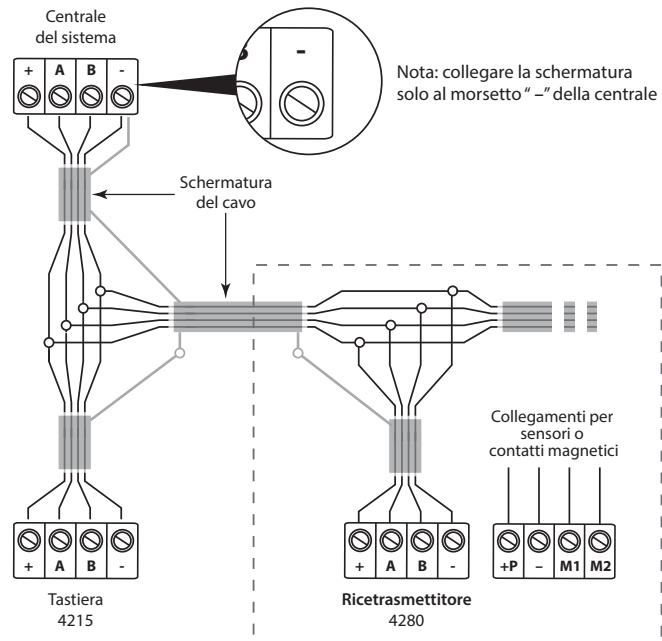
#### • Collegamenti 4280 in configurazione ricetrasmittitore (max 2 ricetrasmittitori)

I dispositivi del sistema comunicano tra loro tramite BUS.

Per i collegamenti tra la centrale ed i dispositivi del sistema si consiglia di utilizzare un cavo multipolare twistato e schermato a 2 coppie:

- prima coppia per il BUS di sistema (morsetti A – B);
- seconda coppia per la tensione di alimentazione (morsetti + –).

La lunghezza massima del cavo bus steso non deve superare i 500 metri. Per scegliere i cavi più adatti, verificare assorbimenti e cadute di tensione in base alla lunghezza della tratta. Rispettare rigorosamente le normative vigenti nel paese di installazione.



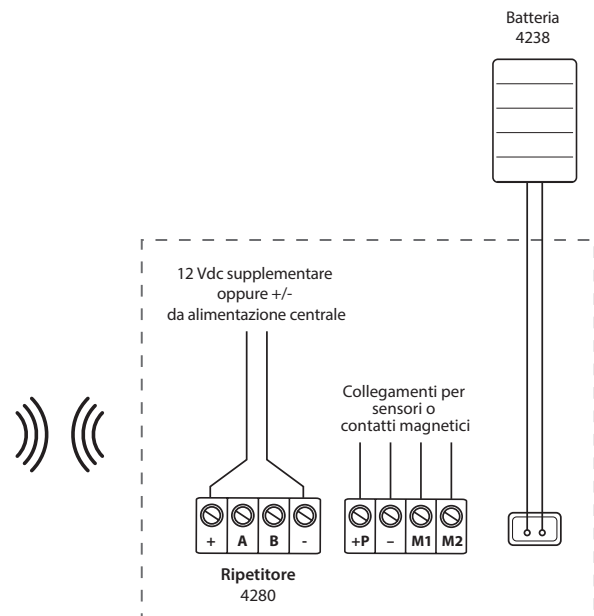
#### • Acquisizione 4280 ricetrasmittitore

Il ricetrasmittitore 4280 deve essere riconosciuto dalla centrale del sistema; per la procedura di acquisizione consultare il manuale del software TiAlarm.

#### • Collegamenti 4280 in configurazione ripetitore (max 2 ripetitori)

La modalità "Ripetitore" deve essere attivata togliendo il ponticello REP (3) prima di alimentare il dispositivo e collegare la batteria.

Per il collegamento fare riferimento allo schema sottostante.



#### • Acquisizione 4280 in configurazione ripetitore

1. Collegare i morsetti di alimentazione o la batteria 7,4V (batteria 4238 non inclusa)
2. Chiudere il dispositivo
3. Per ulteriori dettagli fare riferimento al manuale del software TiAlarm.