

Letture transponder

H4215
LN4215
AM4215

Descrizione

Il lettore di prossimità è un dispositivo che consente la gestione dell'inserimento/disinserimento del sistema anti-intrusione e l'attivazione/disattivazione degli scenari programmati sulla centrale, a seguito dell'avvicinamento di badge RFID abilitati (348200-01-...08).

Il lettore di prossimità è provvisto di un LED multicolore con le seguenti tonalità: rosso, verde, blu, giallo, bianco. Ognuno di questi colori può essere associato ad uno scenario preventivamente programmato tramite il software TiAlarm. L'accensione del LED può essere abbinato ad una segnalazione sonora; ciò per facilitare le persone daltoniche nella scelta dello scenario.

E' disponibile nelle seguenti versioni estetiche Bticino:

- H4215 AXOLUTE (a corredo vengono fornite 3 mostrina in colorazione antracite, tech e bianco)
- LN4215 LIVINGLIGHT (a corredo vengono fornite 3 mostrina in colorazione antracite, tech e bianco)
- AM4215 MATIX (a corredo viene fornita la mostrina)

Nota: non può essere installata in scatole tonde da incasso.

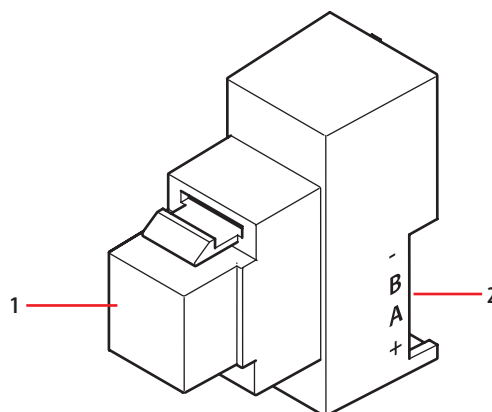
Dati tecnici

Letture di prossimità	in tecnologia Mifare ISO14443 (A+B) @ 13,56 MH
Tensione di alimentazione	9,6 – 14,5Vdc
Assorbimento	30mA max
Temperatura operativa:	5 – 40°C
Grado IP	40

Dati dimensionali

Ingombro: 46 x 19 x 44mm (A x L x P)

Vista



Legenda

1. Area lettore RFID e LED segnalazione
2. Morsetti BUS