

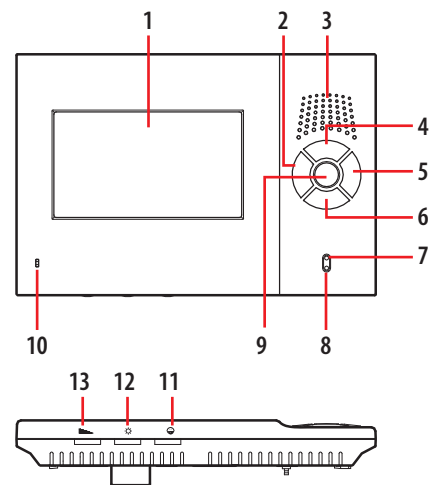
Descripción

Unidad interior a color manos libres con pantalla retroiluminada TFT LED de 4,3", con funciones de entrada portero estándar y llamada directa a centralita y activación telecámara placa exterior mural.

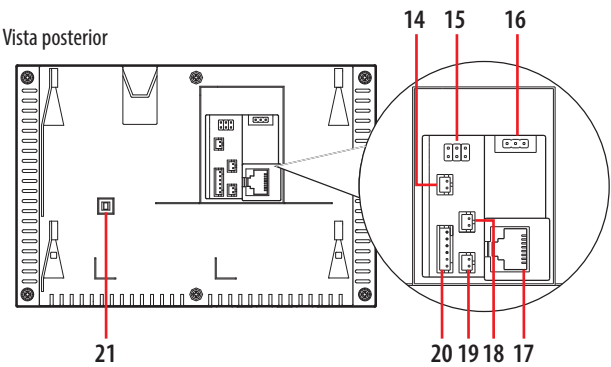
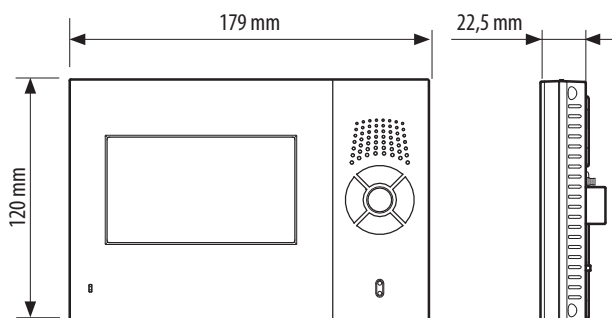
Datos técnicos

Tensión	18 Vdc - 30 V
Absorción de corriente en stand-by	≤ 13 mA (30 V)
Absorción de corriente operativa	≤ 90 mA (30 V)
Resolución del monitor	480 x 272 dpi

Vista lateral e inferior



Vista posterior

**Medidas****Legenda**

1. Vista
2. Tecla desbloqueo
3. Altavoz
4. Tecla portería / Tecla mensaje
5. Tecla manos libres y tecla de envío indicación de alarma
6. Tecla monitor / Llamada interna
7. LED comunicación
8. LED información / Alarma
9. Tecla de Configuración y tecla Enter
10. Micrófono
11. Mando control contraste
12. Mando control brillo
13. Mando control sonido
14. Interruptor antiextracción sensor alarma
15. Conector descarga
16. Pin maestro y esclavo
17. Conector BUS
18. Conector interruptor timbre
19. Conector alarma SOS
20. Conector sensor
21. Interruptor antiextracción

Configuración

1. Intercom

1.1 Llamada de la unidad interior a la portería:

En el estado de standby, presione la tecla "☎/✉ portería" y espere la respuesta. Presione la tecla de "☎/📞 respuesta" para finalizar la llamada.

1.2 La unidad interior llama otras unidades interiores:

En el estado de stand-by, presione sin soltar la tecla "☎/📞 monitor" (1,5 – 2,5 s) y espere la respuesta. Presione la tecla de "☎/📞 respuesta" para finalizar la llamada.

2. Ajuste de configuración

2.1 Función pulsador

En el menú de configuración las teclas presentan las siguientes funciones:

☎/📞 "Tecla manos libres y tecla de envío indicación de alarma":	
programa los millares de la dirección de la unidad interior	F#II
programa los millares de la contraseña indicación de alarma	Xxxx
☎/✉ "Tecla portería / Tecla mensaje":	
programa las centenas de la dirección de la unidad interior	F#II
programa las centenas de la contraseña indicación de alarma	xXxx
☎/📞 "Tecla monitor / Llamada interna":	
programa las decenas de la dirección de la unidad interior	FFI
programa las decenas del número del apartamento	#
programa las decenas de la contraseña de la indicación de alarma	xxXx
⇒ "Tecla Desbloqueo":	
programa las unidades de la dirección de la unidad interior	FFI
programa las unidades del número del apartamento	#
programa las unidades de la contraseña de la indicación de alarma	xxxX

El valor se configura mediante el número de presiones. Cada vez que presiona el pulsador, el número aumenta en secuencia y el rango de introducción es 0-9 (o sea no presión = 0, 8 presiones = 8)

✂/OK "Tecla Configuración y tecla Enter": confirmación de un ajuste de usuario individual

Si el ajuste del dígito no se confirma al presionar las teclas "✂/OK Configuración y Enter", se pone a cero.

Si el ajuste del dígito es superior a 9, se pone a cero.

Ejemplo: para ajustar la dirección 2014

Presione las teclas "☎/📞 Manos libres y Envío indicación de alarma" dos veces	2014
No presione las teclas "☎/✉ Portería / Mensaje"	2014
Presione las teclas "☎/📞 Monitor / Llamada interna" una vez	2014
Presione la tecla "⇒ Desbloqueo" cuatro veces	2014
Presiones las teclas "✂/OK Configuración y Enter" una vez para confirmar	2014

Indicación acústica:

- 1 Beep largo: operación correcta
- 3 Beeps cortos: operación fallida

2.2 Menú de configuración

2.2.1 Configuración de instalación

- Entre en el menú de configuración: en el estado de stand-by y alarma deshabilitada, presione sin soltar la tecla "⇒ Desbloqueo", teclee la contraseña 1010 o 6868 y presione las teclas de "✂/OK Configuración y Enter".

2.2.1.1 Configurar el número de habitación:

- Entre en el menú del número de habitación que configurar con el código 11 (presione las teclas "☎/📞 Monitor / Llamada interna" una vez y la tecla "⇒ Desbloqueo" una vez)
- Confirme (presione las teclas "✂/OK Configuración y Enter" una vez)
- Programe el número de la habitación (FFII) al presionar el pulsador y confirmar ("✂/OK Teclas Configuración y Enter" una vez).

2.2.1.2 Configurar el número de pisos por planta:

- Entre en el menú del número de habitación que configurar con el código 12 (presione las teclas "☎/📞 Monitor / Llamada interna" una vez y la tecla "⇒ Desbloqueo" dos veces)
- Confirme (presione las teclas "✂/OK Configuración y Enter" una vez)
- Programe el número de apartamentos (##) al presionar el pulsador y confirmar (presione las teclas "Configuración y Enter" una vez).

2.2.2 Configuración del usuario final

- Entre en el menú de configuración: en el estado de stand-by, presione sin soltar las teclas "✂/OK Configuración y Enter"
- Programar contraseña: usando los pulsadores (predefinida 2000)
- Confirmación del ajuste de usuario individual: presione las teclas "✂/OK Configuración y Enter" una vez
- Confirmar y abandonar el menú de configuración: presione sin soltar las teclas "✂/OK Configuración y Enter"

2.3 Modificar la contraseña:

- Entre en el menú de configuración (presione sin soltar las teclas "✂/OK Configuración y Enter"), luego escriba la contraseña 2000 para entrar en el menú de configuración de instalación tras oír un beep largo.
- Escriba 99 (presione las teclas "☎/📞 Monitor / Llamada interna" nueve veces y la tecla "⇒ Desbloqueo" nueve veces)
- Confirme (presione las teclas "✂/OK Configuración y Enter" una vez)
- Espere un beep largo y escriba una nueva contraseña de cuatro dígitos
- Escriba de nuevo la contraseña de cuatro dígitos para confirmar
- Beep largo: modificación correcta de la contraseña
- Tres beeps cortos: modificación de la contraseña incorrecta.

2.3.1 Recuperar la contraseña predefinida:

- Presione sin soltar la tecla "✂/OK Configuración" y la tecla "⇒ Desbloqueo" simultáneamente hasta oír un sonido largo. Se recupera la contraseña predefinida (2000).
- La unidad interior avisará la portería.

3. Función alarma y funcionamiento: las alarmas incluyen la alarma de emergencia (SOS), la alarma antiextracción e indicación alarma 4 zonas.

3.1 Alarma de emergencia (SOS): presione un pulsador de alarma SOS externa o la tecla "☎/📞 Manos libres y la tecla de envío indicación de alarma" en la unidad interior.

3.2 Alarma antiextracción: si se extrae la unidad interior o la interfaz antiextracción está activada, la unidad interior envía información automáticamente a la portería.

3.3 Habilitar la indicación de alarma:

- Presione sin soltar la tecla "☎/📞 Manos libres y la tecla de envío indicación de alarma" hasta oír un beep largo.

Configuración

- Introduzca la contraseña (predefinida 2000) mediante el pulsador.
 - Confirme (presione la tecla "OK/Configuración" y la tecla Enter" una vez).
- Nota: Las zonas vigiladas 1 y 2 son zonas vigiladas antirrobo y las zonas vigiladas 3 y 4 son zonas vigiladas con alarma incendio.

4. Función alarma y especificación funcionamiento

4.1 Habilitar el área de defensa

4.1.1 Habilitación con la tecla "OK/Configuración" llamada rápida: en el estado de stand-by, presione la tecla "OK/Configuración" hasta oír un beep largo, escriba la contraseña correcta (la contraseña es 2000, presione "OK/Millares" dos veces), luego presione "OK/OK". La unidad interior entra en el menú principal de configuración tras oír un beep largo, si hay áreas de defensa habilitadas, presione la tecla "OK/Configuración" llamada rápida" para habilitar todas las áreas de defensa alarma conectadas a los sensores de alarma. Mientras en el área de defensa habilitada el "LED" está encendido y parpadea una vez. Un beep largo se oye si todas las áreas de defensa se han habilitado. De lo contrario, se oyen 3 beeps cortos. Ejemplo: la unidad interior puede conectarse hasta a 4 áreas de defensa aunque de hecho solamente si las áreas de defensa 1, 2, 3 presentan el sensor de alarma conectado entonces solamente las áreas de defensa 1, 2, 3 pueden configurarse con la tecla "OK/Configuración" llamada rápida". Con las áreas de defensa 1, 2, 3 todas habilitadas, se oír un beep largo pero con solamente las áreas de defensa 1 y 2 habilitadas y la 3 inhabilitada, se oírán 3 beeps cortos. El sensor de la alarma se encuentra en el estado de alarma por el fallo para habilitar las áreas de defensa (el detalle mostrado en 3.1.3).

4.1.2 Habilitar el área de defensa 1: en el estado de stand-by, presione la tecla "OK/Configuración" hasta oír un beep largo, escriba la contraseña correcta (la contraseña es 2000, presione "OK/Millares" dos veces), luego presione "OK/OK", la unidad interior entra en el menú de configuración principal tras oír un beep largo, luego presione "SOS" (una presión) escriba el número "1", presione la tecla "OK/OK" para entrar en el ajuste submenú defensa y presione "SOS" para cambiar el modo de detección del sensor (Un nivel eléctrico lógico para el modo de prueba sensor. Alto: Sensor conectado y Bajo: no conectado y viceversa). En el estado de área de defensa habilitada, el LED del "LED" área de defensa está encendido (rojo); en el estado de área de defensa inhabilitada, LED apagado, presione la tecla "OK/OK" para acabar. Si se hace correctamente, se oye un beep largo. Si el área de defensa no se encuentra habilitada se oyen 3 beeps cortos. Si el ajuste no es correcto, se ruega controlar la conexión. (La razón del fallo aparece en 3.1.3 - Anotaciones).

4.1.3 La habilitación de las áreas de defensa 2,3 y 4 se hace de la misma forma.

Notas:

(1) Razón por la que no se puede habilitar el área de defensa: si el sensor de alarma se encuentra en el estado de alarma, la defensa no se puede habilitar o sea: cuando una unidad interior verifica que un sensor de alarma magnética puerta se encuentra en el estado de alarma, tal vez hay una puerta o ventana no cerradas correctamente. Por lo tanto, asegúrese de que la puerta y la ventana estén cerradas correctamente. Intente habilitar de nuevo el área de defensa.

(2) Teclear dígitos: se ruega leer detenidamente "Ajuste de configuración" antes de la operación. Es la segunda sección principal de SPEC.

4.2 Inhabilitar el área de defensa

4.2.1 Inhabilitar la tecla "OK/Configuración" llamada rápida: en el estado de stand-by, presione la tecla "OK/Configuración" hasta oír un beep largo, escriba la contraseña correcta (la contraseña es 2000, presione el lugar de "OK/Millares" dos veces) y presione "OK/OK". La unidad interior entra en el menú principal de configuración tras oír un beep largo, si no hay áreas de defensa habilitadas, presione la tecla "OK/Configuración" llamada rápida" para inhabilitar todas las áreas de defensa alarma antirrobo. Se oye un beep largo cuando la operación acaba.

Nota: las áreas de defensa 3 y 4 (áreas de alarma incendio) no se pueden inhabilitar con la tecla de llamada rápida.

4.2.2 Inhabilitar el área de defensa 1 con el teclado numérico: en el modo stand-by, presione la tecla "OK/Configuración" hasta oír un beep largo, escriba la contraseña correcta (la contraseña es 2000, presione "OK/Millares" dos veces), luego presione "OK/OK", la unidad interior entra en el menú de configuración principal tras oír un beep largo. Luego presione "SOS" (una presión) introduzca el número "1" y presione la tecla "OK/OK" para entrar en el submenú ajuste de defensa, presione "SOS" para cambiar el modo detección del sensor (Un nivel eléctrico lógico para el modo de prueba sensor. Alto: Sensor conectado y Bajo: no conectado y viceversa.) En el estado de área de defensa habilitada, el "LED" área de defensa está encendido (rojo); en el estado de área de defensa inhabilitada, LED apagado, presione la tecla "OK/OK" para acabar. Si el área de defensa se ha inhabilitado correctamente, se oye un beep largo.

4.2.3 La habilitación de las áreas de defensa 2,3 y 4 se hace de la misma forma.

4.3 Los sensores de alarma se activan: cuando la unidad interior abandona el estado de configuración, el LED del área de defensa "LED" parpadea lentamente tras un retraso (el tiempo de retraso predefinido es 100 segundos para todas las áreas de defensa) y el sensor de la alarma se activa. La unidad interior no detecta el estado del sensor de alarma antes de activar los sensores de alarma.

4.4 Indicación de alarma:

4.4.1 Prueba global de la indicación del sensor: en el estado, tras activar el estado de defensa, si no hay sensores activados de alarma, el LED del área de defensa "LED" parpadea lentamente. En caso de activación, el LED del área de defensa "LED" parpadea negativamente. Mientras en la alarma del área de defensa incendio está activada con un sonido de alarma Para otras áreas de defensa, el sonido de la alarma no se oye cuando se usa el valor de configuración predefinido.

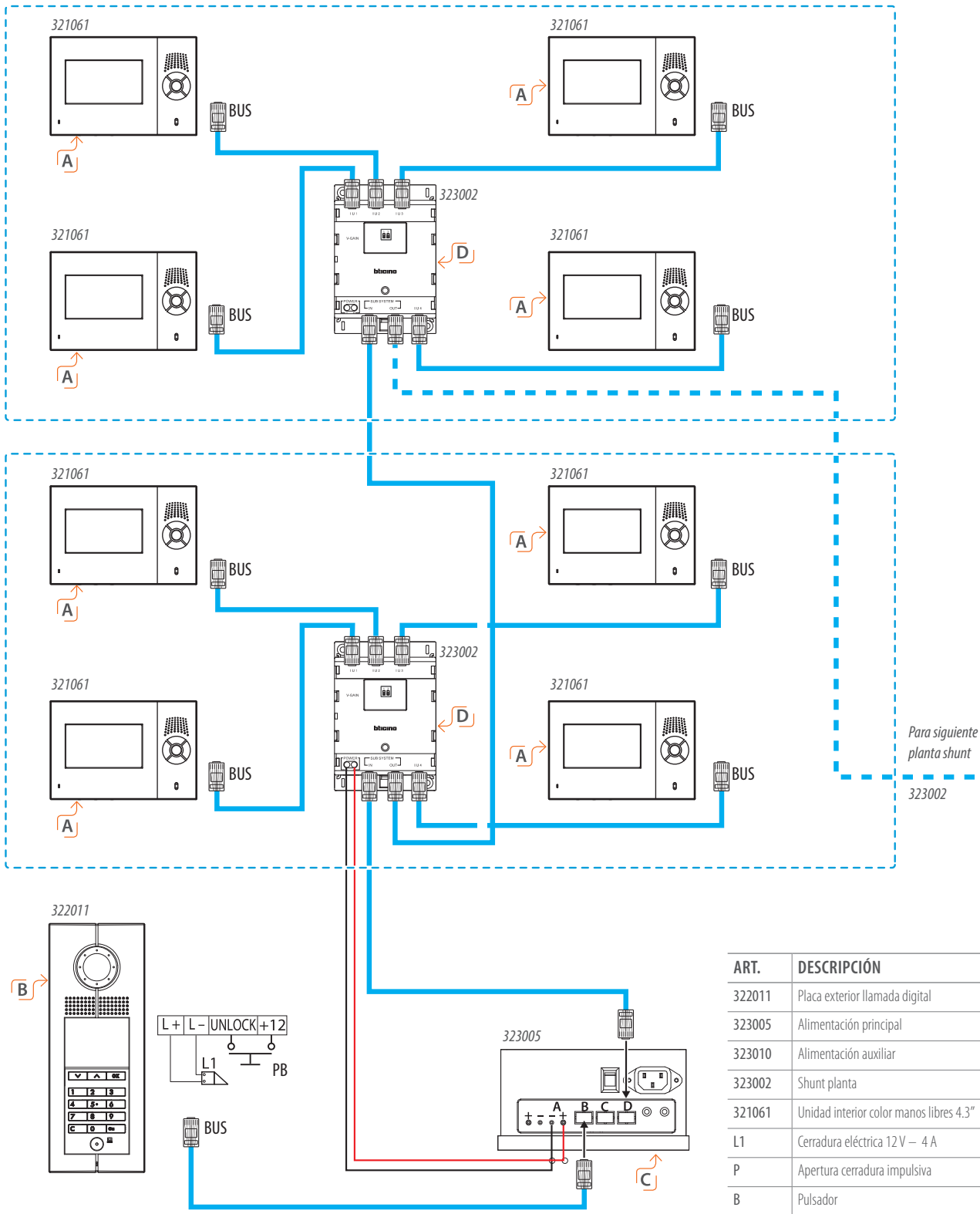
4.4.2 Prueba individual de la indicación del sensor: en el estado de stand-by, presione la tecla "OK/Configuración" hasta oír un beep largo, escriba la contraseña correcta (la contraseña es 2000, presione "OK/Millares" dos veces), luego presione "OK/OK", la unidad interior entra en el menú de configuración principal tras oír un beep largo, luego presione "SOS" (una presión) escriba el número "1" y presione la tecla "OK/OK" para entrar en el submenú ajuste defensa para controlar el estado de alarma. En el estado de área de defensa habilitada, LED del área de defensa "LED" está ENCENDIDO (rojo), lo cual significa que el estado del área de defensa está habilitado, APAGADO significa que el estado del área de defensa se encuentra inhabilitado, un parpadeo rápido significa que hay una alarma. Mientras las áreas de defensa pueden habilitarse o inhabilitarse. Presione "OK/OK" para regresar al menú previo.

Nota: La habilitación de las áreas de defensa 2,3 y 4 se hace de la misma forma.

4.4.3 Informe de condición de alarma y áreas de defensa inhabilitadas:

Si el área de defensa no está inhabilitada en el tiempo configurado de 40 segundos cuando se produce la alarma, entonces la unidad interior envía mensajes de información de alarma a la portería. Durante el tiempo de activación de la alarma, si debe inhabilitar las áreas de defensa, consulte la sección 3.3.2 para el ajuste de las áreas de defensa inhabilitadas. Si las áreas de defensa están inhabilitadas en el tiempo configurado de 40 segundos no se envían mensajes de alarma a la portería.

Esquema de conexión



ART.	DESCRIPCIÓN
322011	Placa exterior llamada digital
323005	Alimentación principal
323010	Alimentación auxiliar
323002	Shunt planta
321061	Unidad interior color manos libres 4.3"
L1	Cerradura eléctrica 12V – 4 A
P	Apertura cerradura impulsiva
B	Pulsador

ADVERTENCIA

S: Configure e inserte los puentes con el sistema APAGADO. Cada vez que se modifica la configuración se han de apagar los PWS y encenderlos de nuevo tras 1 minuto aproximadamente.

- A)** Consulte la página siguiente para la configuración.
- B)** Para instalar una placa exterior alternativa, consulte la sección variación cableado

Configuración del dispositivo mediante el software SF2.

- C)** Sitúe el INTERRUPTOR IMPEDANCIA interno en ON.
- D)** Use PWS 323010 auxiliar en relación con la extensión de distancia - consulte la sección del sistema específica.