

LINEA 2000
Posti esterni video a colori

Descrizione

Pulsantiera 2 FILI da parete con frontale in alluminio, telecamera a colori ed illuminazione a LED bianchi per le riprese notturne. Disponibile in versione mono e bifamiliare. Telecamera orientabile sugli assi orizzontale e verticale di +/- 15°. Permette l'apertura di una elettroserratura collegata direttamente tra i morsetti S+ ed S- (18V 4 A impulsivi, 250 mA di mantenimento, 30 Ohm max). Illuminazione del cartellino portanome a LED verde.

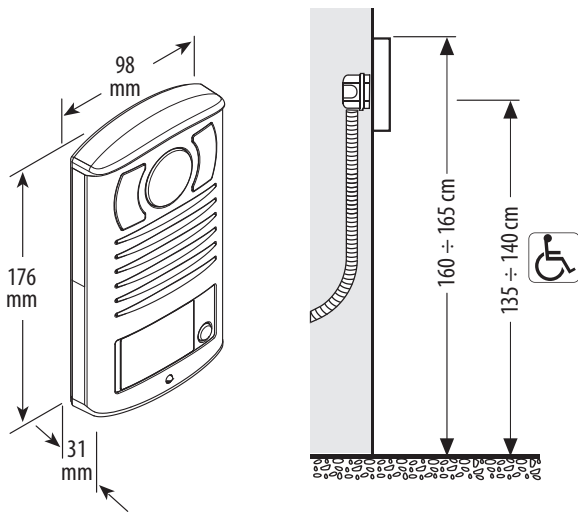
Articoli correlati

346250 modulo relè per comando serratura non gestita da BUS SCS.

Dati tecnici

Alimentazione da BUS SCS: **18 - 27Vdc**
Assorbimento in stand by: **30mA**
Assorbimento max. in funzionamento: **270mA**
Temperatura di funzionamento: **(-25) - (+70)°C**
Grado di protezione: **IP54**
Grado di robustezza: **IK07**

Dati dimensionali



Configurazione

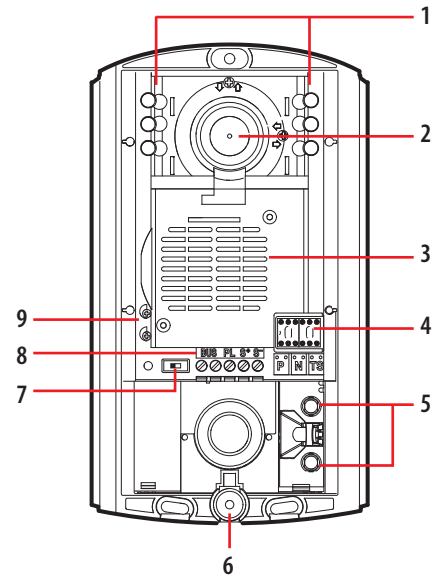
Il dispositivo deve essere configurato come segue:

P - numero del posto esterno

Il configuratore inserito nella sede P del modulo fonico, assegna a quest'ultimo un numero di riconoscimento all'interno del sistema. La numerazione dei posti esterni deve partire sempre da P=0. Il PE configurato con P=0 deve essere un PE comune (o principale).

N - numero di chiamata

Assegna la corrispondenza tra i pulsanti del posto esterno, ed i citofoni o videocitofoni. Nei posti esterni comuni realizzati con moduli pulsanti, in N del modulo fonico deve essere inserito 1. Nei posti esterni secondari in N deve essere inserito il numero del primo citofono del montante.



Legenda

- 1 - LED bianchi per illuminazione campo di ripresa telecamera
- 2 - Telecamera a colori con regolazione dell'inclinazione di +/- 15° sull'asse verticale e sull'asse orizzontale
- 3 - Altoparlante
- 4 - Sede dei configuratori
- 5 - Tasti di chiamata
- 6 - Microfono
- 7 - Abilitazione/disabilitazione tono conferma apertura serratura
- 8 - Morsetti di collegamento BUS e serratura: il modulo consente di comandare un'elettroserratura direttamente connessa ai morsetti S+ S- (18V 4A impulsivi - 250mA di mantenimento su 30 Ohm max)
- 9 - Regolazione volume microfono e altoparlante

T - temporizzazione serratura

numero del configuratore

0= Nessun configuratore	1	2	3	4*	5	6	7
4 sec.	1 sec.	2 sec.	3 sec.	come pulsante	6 sec.	8 sec.	10 sec.

* **Funzionamento come pulsante per max. 10 sec.** dopodichè entra in stand-by. Per estendere tale funzionamento oltre i 10 sec. utilizzare l'attuatore 346210 configurato con **MOD=5**.

S - tipo di segnale di chiamata

La configurazione di S determina il tono della chiamata sui posti interni. è così possibile differenziare le chiamate provenienti da differenti posti esterni.

Per i PI Classe 100 e Classe 300, **S** associa il posto esterno alla suoneria programmata nel posto interno. E' possibile scegliere tra 16 diverse suonerie preinstallate.

Per i PI SPRINT L2, **S** determina il tono della chiamata, secondo la seguente tabella :

Configuratore	0	1	2	3
Tipo di suoneria	Bitonale	Bitonale	Bitonale	Monotonale
	1200 Hz	1200 Hz	1200 Hz	1200 Hz
	600 Hz	0 Hz	2400 Hz	

In impianti monofamiliari S = 9 configura la chiamata generale