

SFERA NEW - SFERA ROBUR

Modulo teleloop e sintesi vocale dei comandi

352700

Descrizione

Modulo teleloop e sintesi vocale dei comandi da abbinare al modulo fonico 351100 oppure ai moduli audio video 351200 - 351300, per consentirne l'utilizzo da parte dei portatori di protesi acustiche (dotate di selettore T). Collegamento al modulo fonico tramite apposito multicavo fornito a corredo. Da completare con frontale di finitura. Il dispositivo può essere configurato fisicamente oppure tramite PC e software specifico, scaricabile gratuitamente dal sito www.homesystems-legrandgroup.com; questa modalità ha il vantaggio di offrire molte più opzioni rispetto alla configurazione fisica.

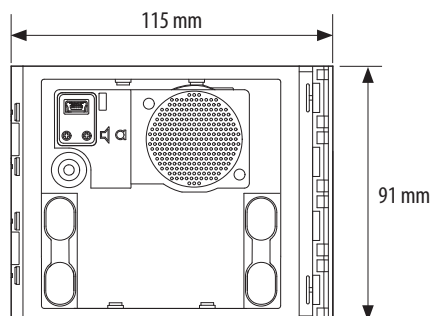
Articoli correlati

- 352701 frontale teleloop e sintesi vocale dei comandi Sfera New Allmetal (IK 08)
- 352702 frontale teleloop e sintesi vocale dei comandi Sfera New Allwhite (IK 08)
- 352703 frontale teleloop e sintesi vocale dei comandi Sfera New Allstreet (IK 08)
- 352705 frontale teleloop e sintesi vocale dei comandi Sfera Robur (IK 10)

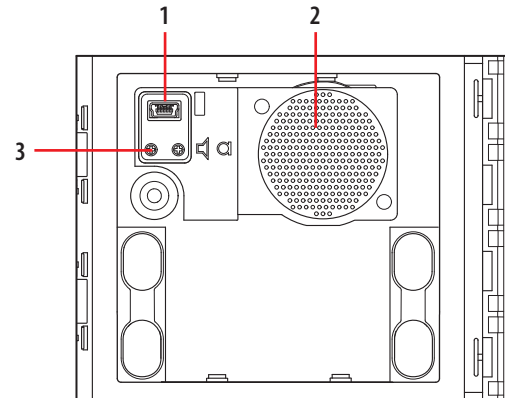
Dati tecnici

Alimentazione da BUS SCS:	18 – 27 Vdc
Assorbimento in stand by:	18 mA
Assorbimento massimo in funzionamento:	60 mA
Temperatura di funzionamento:	(-25) – (+70) °C
Grado di protezione (pulsantiera assemblata):	IP 54

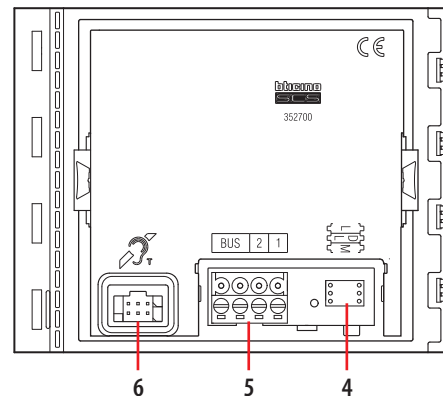
Dati dimensionali



Vista frontale



Vista posteriore



Legenda

1. Connettore mini-USB per il collegamento al PC : configurazione ed aggiornamento firmware dispositivo
2. Altoparlante
3. Regolazione volume altoparlante
4. Sede dei configuratori
5. Morsetti estraibili per collegamento alimentazione locale (1 - 2) e BUS SCS 2 FILI
6. Connettore per il collegamento al modulo fonico

Configurazione

Il dispositivo deve essere configurato.

La configurazione può essere effettuata in due differenti modalità:

Modalità 1 - tramite inserimento fisico dei configuratori

Modalità 2 - tramite PC e software specifico, scaricabile gratuitamente dal sito www.homesystems-legrandgroup.com; questa modalità ha il vantaggio di offrire molte più opzioni rispetto alla configurazione fisica.

Modalità 1

La modalità 1 prevede l'inserimento fisico dei configuratori nelle apposite sedi:

Il configuratore inserito nella sede L, stabilisce la lingua per la sintesi vocale dei comandi.

L- Selezione lingua per sintesi vocale:

Il configuratore inserito nella sede L, stabilisce la lingua per la sintesi vocale dei comandi come da tabella seguente:

Configuratore	Lingua
nessuno	lingua di default (Inglese)
1	Inglese
2	Francese
3	Italiano
4	Spagnolo
5	Tedesco
6	Fiammingo
7	Portoghese

DL - Selezione lingua di default per sintesi vocale:

Il configuratore inserito nella sede DL, stabilisce la lingua di default per la sintesi vocale dei comandi selezionandola all'interno del pacchetto linguistico pre-caricato, come da tabella seguente:

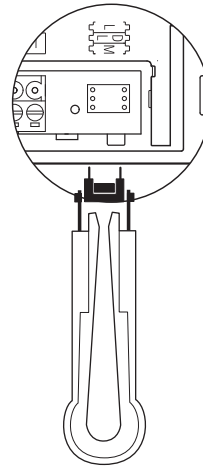
Configuratore	Lingua
nessuno	1ª lingua del pacchetto linguistico pre-caricato
1	2ª lingua del pacchetto linguistico pre-caricato
2	3ª lingua del pacchetto linguistico pre-caricato
3	4ª lingua del pacchetto linguistico pre-caricato
4	5ª lingua del pacchetto linguistico pre-caricato
5	6ª lingua del pacchetto linguistico pre-caricato
6	7ª lingua del pacchetto linguistico pre-caricato
7	8ª lingua del pacchetto linguistico pre-caricato
8	9ª lingua del pacchetto linguistico pre-caricato
9	10ª lingua del pacchetto linguistico pre-caricato

M - Modalità di funzionamento:

Il configuratore inserito nella sede M, stabilisce la modalità di funzionamento del dispositivo come di seguito indicato :

M = 0 (nessun configuratore) - Teleloop e sintesi vocale comandi abilitati

M = 1 - Teleloop abilitato, sintesi vocale comandi disabilitata

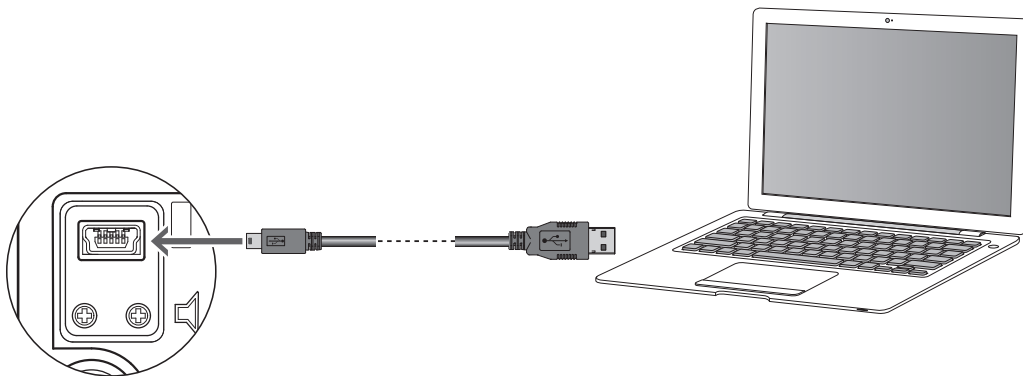


○	○	○
L	D L	M
○	○	○

Modalità 2

La modalità 2 prevede la configurazione avanzata del dispositivo effettuata tramite PC e software specifico, scaricabile gratuitamente dal sito www.homesystems-legrandgroup.com; questa modalità ha il vantaggio di offrire molte più opzioni rispetto alla configurazione fisica.

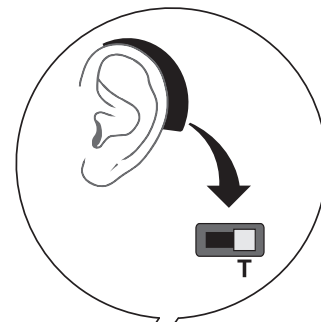
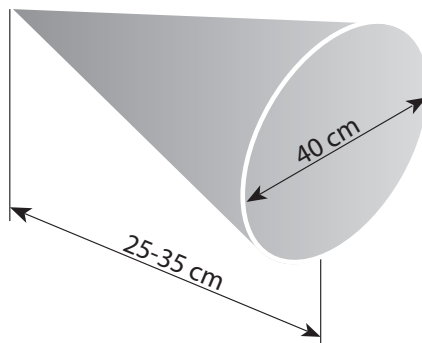
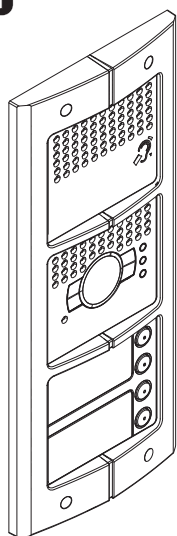
Per il collegamento al PC, utilizzare un cavo USB - mini USB. Il software consente di configurare, programmare ed aggiornare il firmware del modulo. La presenza della connessione mini USB sul frontale del modulo fonico, consente di effettuare queste operazioni senza dover smontare il dispositivo.



Note utilizzo teleloop



Commutare il selettore dell'apparecchio acustico su posizione T



Per un corretto accoppiamento magnetico tra dispositivo ed apparecchio acustico si consiglia di posizionarsi frontalmente al dispositivo ad una distanza di 25-35 cm.

Si ricorda che la presenza di metallo e rumore di fondo generato da apparecchiature elettriche/elettroniche (es. computer), può compromettere la qualità e le performances del dispositivo di accoppiamento.