

## SFERA NEW - SFERA ROBUR

### Módulo teleloop y síntesis vocal de comandos

352700

#### Descripción

Módulo sistema de amplificación por bucle de inducción (teleloop) y síntesis vocal de comandos que se utiliza en combinación con el módulo fónico 351100 o los módulos audio vídeo 351200 - 351300 para permitir el empleo por parte de personas que llevan prótesis acústicas (dotadas de selector T). Conexión al módulo fónico (351100) mediante cable múltiple incluido. Integrable con frontal de acabado. El dispositivo se puede configurar físicamente o mediante un PC y el software específico, con descarga gratis en el sitio web [www.homesystems-legrandgroup.com](http://www.homesystems-legrandgroup.com); este modo presenta la ventaja de ofrecer muchas más opciones que la configuración física.

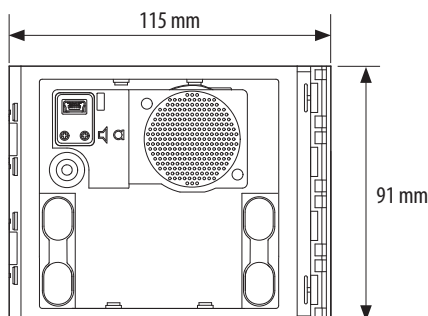
#### Artículos relacionados

352701	placa frontal teleloop y síntesis vocal de comandos Sfera New Allmetal (IK 08)
352702	placa frontal teleloop y síntesis vocal de comandos Sfera New Allwhite (IK 08)
352703	placa frontal teleloop y síntesis vocal de comandos Sfera New Allstreet (IK 08)
352705	placa frontal teleloop y síntesis vocal de comandos Sfera Robur (IK 10)

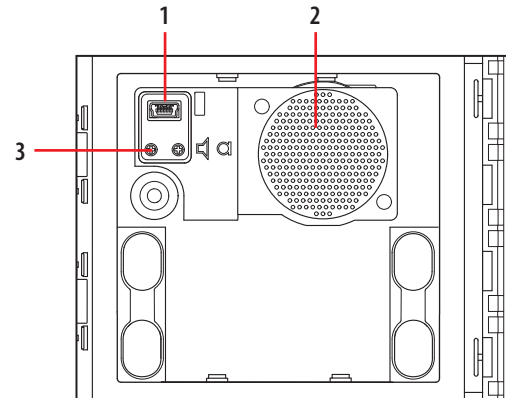
#### Datos técnicos

Alimentación desde el BUS SCS:	18 – 27 Vdc
Consumo en standby:	18 mA
Consumo máximo en funcionamiento:	60 mA
Temperatura de funcionamiento:	(-25) – (+70) °C
Índice de protección (botonera ensamblada):	IP 54

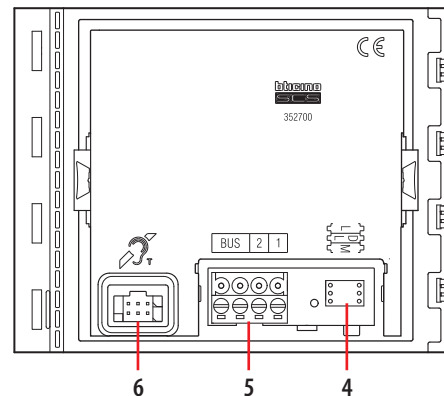
#### Datos dimensionales



Vista frontal



Vista posterior



#### Leyenda

1. Conector mini-USB para la conexión al PC: configuración y actualización del firmware del dispositivo
2. Altavoz
3. Ajuste del volumen del altavoz
4. Alojamiento de los configuradores
5. Bornes extraíbles para la conexión de la alimentación local (1-2) y BUS SCS 2 HILOS
6. Conector para el módulo fónico

**Configuración**

El dispositivo debe configurarse físicamente.

La configuración puede ser efectuada en dos modos diferentes:

**Modo 1** - mediante la introducción física de los configuradores

**Modo 2** - mediante un PC y el software específico, con descarga gratis en el sitio web [www.homesystems-legrandgroup.com](http://www.homesystems-legrandgroup.com); este modo presenta la ventaja de ofrecer muchas más opciones que la configuración física.

**Modo 1**

El modo 1 prevé la introducción física de los configuradores en los alojamientos correspondientes:

El configurador introducido en el alojamiento L establece el idioma para la síntesis vocal de los comandos.

**L - Selección del idioma para la síntesis vocal:**

El configurador introducido en el alojamiento L establece el idioma para la síntesis vocal de los comandos, según la tabla siguiente:

Configurador	Idioma
ninguno	idioma predeterminado (Inglés)
1	Inglés
2	Francés
3	Italiano
4	Español
5	Alemán
6	Flamenco
7	Portugués

**DL - Selección del idioma predeterminado para la síntesis vocal:**

El configurador introducido en el alojamiento DL establece el idioma predeterminado para la síntesis vocal de los comandos seleccionándolo en el paquete lingüístico precargado, como se muestra en la siguiente tabla:

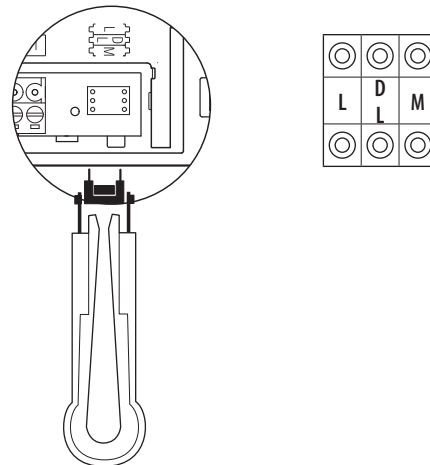
Configurador	Idioma
ninguno	1º idioma del paquete lingüístico precargado
1	2º idioma del paquete lingüístico precargado
2	3º idioma del paquete lingüístico precargado
3	4º idioma del paquete lingüístico precargado
4	5º idioma del paquete lingüístico precargado
5	6º idioma del paquete lingüístico precargado
6	7º idioma del paquete lingüístico precargado
7	8º idioma del paquete lingüístico precargado
8	9º idioma del paquete lingüístico precargado
9	10º idioma del paquete lingüístico precargado

**M - Modo de funcionamiento:**

El configurador introducido en el alojamiento M establece el modo de funcionamiento del dispositivo como se indica:

**M = 0 (ningún configurador)** - Teleloop y síntesis vocal de comandos habilitada

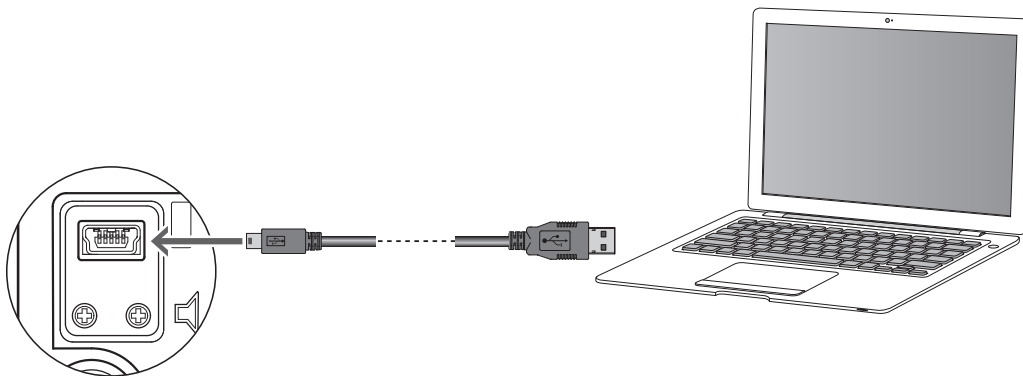
**M = 1** - Teleloop habilitado, síntesis vocal de comandos deshabilitada



**Modo 2**

El modo 2 contempla la configuración avanzada del dispositivo mediante un PC y el software específico, con descarga gratis en el sitio web [www.homesystems-legrandgroup.com](http://www.homesystems-legrandgroup.com); este modo presenta la ventaja de ofrecer muchas más opciones que la configuración física.

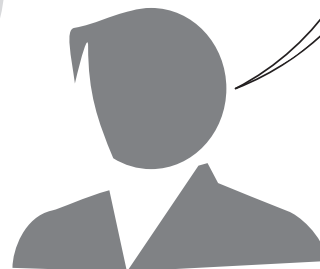
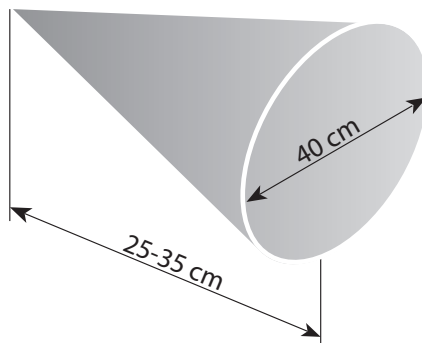
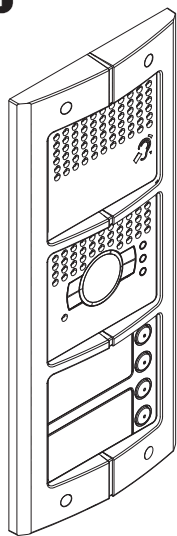
Para la conexión al PC, utilice un cable USB - mini USB. El software permite configurar, programar y actualizar el firmware del módulo fónico. La presencia de la conexión mini USB en el frontal del módulo fónico permite realizar estas operaciones sin tener que desmontar el dispositivo.



**Notas sobre el empleo del teleloop**



Lleve el selector del aparato acústico a la posición T



Para un correcto acoplamiento magnético entre el dispositivo y el aparato acústico, le aconsejamos ubicarse delante del dispositivo a una distancia aproximada de 25-35 cm.

Recuerde que la presencia de metal y ruido de fondo generado por aparatos eléctricos/electrónicos (por ejemplo, PC) puede comprometer la calidad y la eficiencia del dispositivo de acoplamiento.