

**SFERA NEW - SFERA ROBUR**  
**Módulo display**

**352500**

**Descripción**

Módulo con display gráfico que puede combinarse con el módulo fónico 351100 o módulos audio vídeo 351200 - 351300 (conexión por medio de cable múltiple incluido). Puede funcionar en dos modos: llamada desde la agenda o llamada digital. La llamada desde la agenda permite enviar la llamada corriendo en el display los nombres asociados a los residentes. Es posible memorizar 4000 usuarios residentes. En combinación con el módulo teclado 353000 es posible efectuar también la llamada directa al apartamento simplemente marcando el número correspondiente al residente. La llamada digital, se efectúa siempre en combinación con el módulo teclado 353000 ingresando la clave numérica. Se aconseja utilizar con la botonera uno o varios módulos placa 352200 para visualizar la correspondencia entre clave numérica y los nombres de usuario. Es posible programar los nombres en la agenda en dos modos diferentes: introducción manual mediante los pulsadores del módulo display o introducción mediante el PC con software específico, que puede descargarse gratis del sitio [www.homesystems-legrandgroup.com](http://www.homesystems-legrandgroup.com), efectuando la descarga del archivo al módulo display (solución ACONSEJADA). La ausencia de alimentación del sistema no produce la pérdida de los datos memorizados. Integable con frontal de acabado.

El dispositivo NO se ha de configurar.

**Solo para el mercado Francés:** el dispositivo puede incorporarse en sistemas de control de accesos Vigik.

En este caso es posible programar y gestionar, con dispositivos de gestión del sistema de control de accesos, los siguientes datos: nombres de la agenda de residentes y claves de llamada directa.

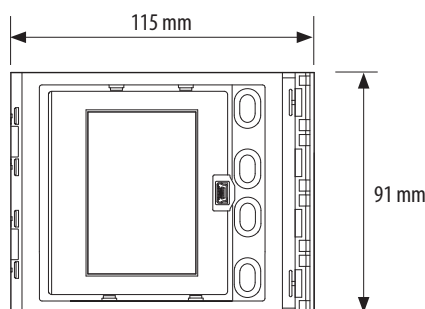
**Artículos relacionados**

- 352501 placa frontal display Sfera New Allmetal (IK 08)
- 352502 placa frontal display Sfera New Allwhite (IK 08)
- 352503 placa frontal display Sfera New Allstreet (IK 08)
- 352505 placa frontal display Sfera Robur (IK 09)

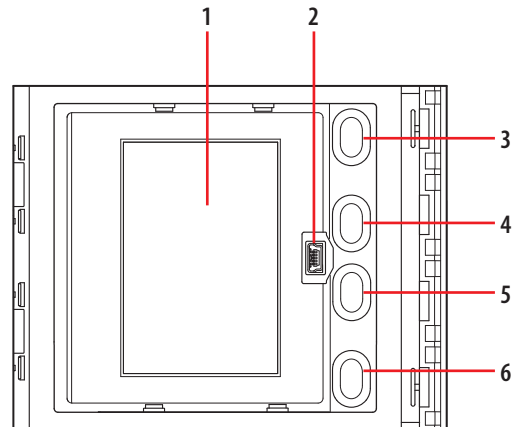
**Datos técnicos**

Alimentación desde el BUS SCS:	18 - 27 Vdc
Consumo en standby:	40 mA
Consumo máximo en funcionamiento:	50 mA
Tipo de display:	FSTN negativo transfectivo
Resolución del display:	160 x 240
Temperatura de funcionamiento:	(-25) – (+70)°C
Índice de protección (botonera ensamblada):	IP 54

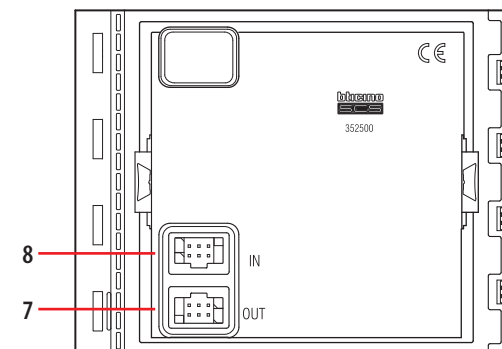
**Datos dimensionales**



Vista frontal



Vista posterior



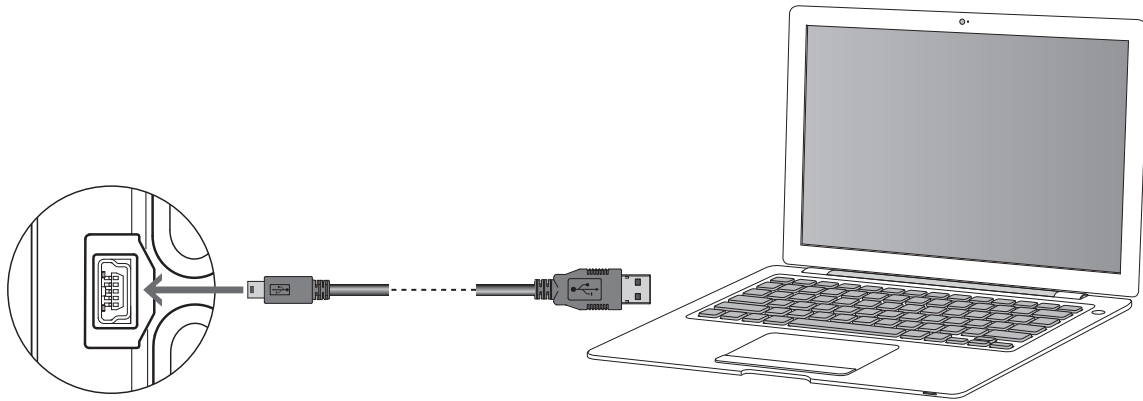
**Leyenda**

1. Display gráfico
2. Conector mini-USB para PC: programación agenda de residentes y actualización del firmware del dispositivo
3. Pulsador de desplazamiento de los nombres residentes (ARRIBA)
4. Pulsador de desplazamiento de los nombres residentes (ABAJO)
5. Pulsador de confirmación - envío llamada (OK)
6. Pulsador de desplazamiento rápido
7. Conector para los módulos de pulsadores sucesivos
8. Conector para los módulos anteriores

### Conexión al PC

Es posible programar la agenda de residentes y actualizar el firmware del dispositivo por medio del PC y el software específico, que puede descargarse gratis del sitio : [www.homesystems-legrandgroup.com](http://www.homesystems-legrandgroup.com).  
Para la conexión al PC, utilice un cable USB - mini USB.

La presencia de la conexión mini USB en la placa frontal del módulo permite realizar estas operaciones sin tener que desmontar el dispositivo.



### Nota de instalación

Se pueden modificar las imágenes del salvapantallas que aparecen en el display para combinarlas con el uso y el acabado elegido.

La elección se realiza en la fase de instalación en el menú de configuración.

Se puede elegir entre las siguientes opciones:

- Agenda Robur (llamada alfabética desde el display con estética Robur)
- Agenda New (llamada alfabética desde el display con estética New)
- Clave Robur (llamada numérica desde el display con estética Robur)
- Clave New (llamada numérica desde el display con estética New)