

## SFERA NEW - SFERA ROBUR Modulo telecamera N&D e grandangolare

352400

### Descrizione

Modulo telecamera Night & Day e grandangolare per la realizzazione di impianti video a colori. Dotato di sensore da 1/3" con funzione N&D a rimozione automatica del filtro IR. LED IR per l'illuminazione del campo di ripresa. Resistenza di preriscaldamento antiappannamento. Regolazione automatica della luminosità. Collegamento al modulo fonico (351100) tramite multicavo fornito a corredo. Da completare con frontale di finitura.

Il dispositivo NON deve essere configurato.

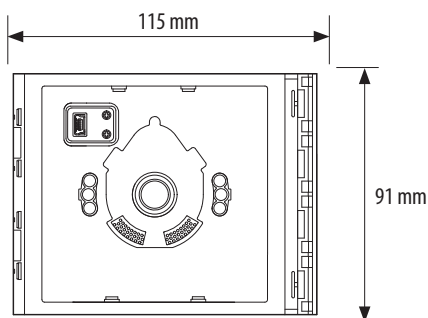
### Articoli correlati

- 352401 frontale telecamera N&D e grandangolare Sfera New Allmetal (IK 08)
- 352402 frontale telecamera N&D e grandangolare Sfera New Allwhite (IK 08)
- 352403 frontale telecamera N&D e grandangolare Sfera New Allstreet (IK 08)
- 352405 frontale telecamera N&D e grandangolare Sfera Robur (IK 10)

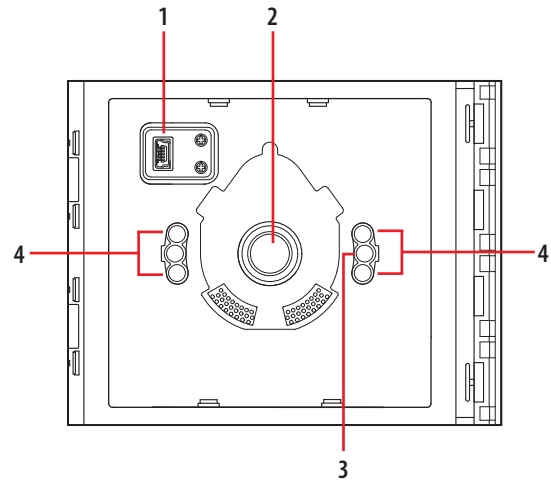
### Dati tecnici

Alimentazione da BUS SCS:	18 - 27 Vdc
Assorbimento in stand by:	20 mA
Assorbimento massimo in funzionamento:	115 mA
Sensore a colori da	1/3"
Obiettivo:	F2,5 f1,85 mm
Risoluzione:	330 linee TV (orizzontali)
Illuminazione campo di ripresa:	LED IR
Regolazione luminosità:	automatica
Interlaccio:	2 : 1
Funzione N&D con rimozione automatica del filtro IR	
Resistenza di preriscaldamento antiappannamento	
Temperatura di funzionamento:	(-25) - (+70)°C
Grado di protezione (pulsantiera assemblata):	IP 54

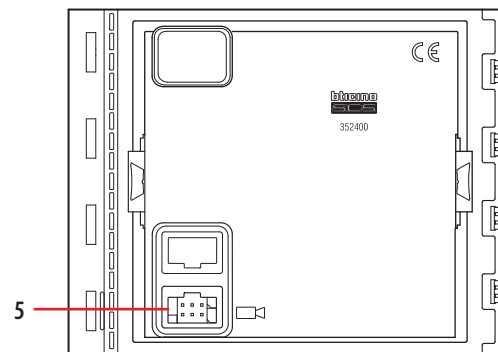
### Dati dimensionali



Vista frontale



Vista posteriore



### Legenda

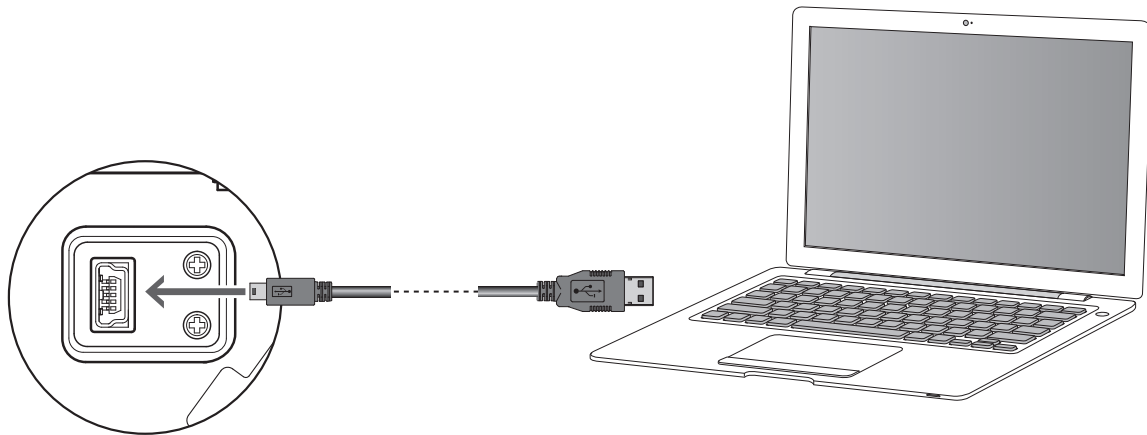
1. Connettore mini-USB per il collegamento al PC : aggiornamento firmware dispositivo
2. Telecamera Night & Day
3. Sensore luce
4. LED IR per illuminazione notturna del campo di ripresa
5. Connettore per il collegamento al modulo fonico 351100

### Collegamento al PC

È possibile aggiornare il Firmware del dispositivo tramite PC e software specifico, scaricabile gratuitamente dal sito [www.homesystems-legrandgroup.com](http://www.homesystems-legrandgroup.com); questa modalità ha il vantaggio di offrire molte più opzioni rispetto alla configurazione fisica.

Per il collegamento al PC, utilizzare un cavo USB - mini USB.

La presenza della connessione mini USB sul frontale del modulo telecamera, consente di effettuare queste operazioni senza dover smontare il dispositivo.



### Campo di ripresa telecamera

