

SFERA NEW - SFERA ROBUR
Módulo telecámara N&D y de gran angular

352400

Descripción

Módulo telecámara Night & Day y de gran angular para realizar sistemas vídeo en color. Incluye un sensor de 1/3" con función N&D y extracción automática del filtro IR. Led IR para iluminar el campo de filmación. Resistencia de precalentamiento antivaho. Regulación automática de la luminosidad. Conexión al módulo fónico (351100) mediante cable múltiple incluido. Integrable con frontal de acabado.

El dispositivo NO se ha de configurar.

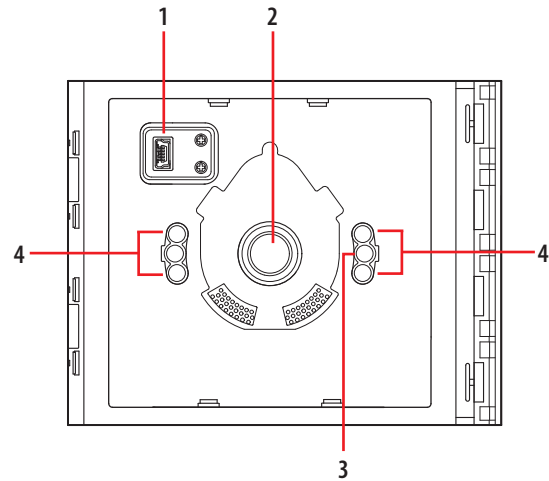
Artículos relacionados

- 352401 placa frontal telecámara N&D y de gran angular Sfera New Allmetal (IK 08)
- 352402 placa frontal telecámara N&D y de gran angular Sfera New Allwhite (IK 08)
- 352403 placa frontal telecámara N&D y de gran angular Sfera New Allstreet (IK 08)
- 352405 placa frontal telecámara N&D y de gran angular Sfera Robur (IK 10)

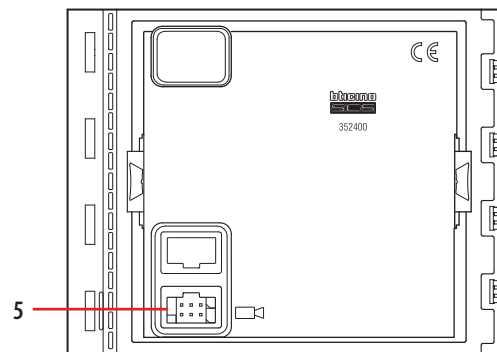
Datos técnicos

Alimentación desde el BUS SCS:	18 - 27 Vdc
Consumo en standby:	20 mA
Consumo máximo en funcionamiento:	115 mA
Sensor en color:	1/3"
Objetivo:	F2,5 f1,85 mm
Resolución:	330 líneas TV (horizontales)
Iluminación campo de filmación:	LED IR
Ajuste luminosidad:	automático
Entrelazado:	2 : 1
Función N&D con extracción automático del filtro IR	
Resistencia de precalentamiento antivaho	
Temperatura de funcionamiento:	(-25) - (+70)°C
Índice de protección (botonera ensamblada):	IP 54

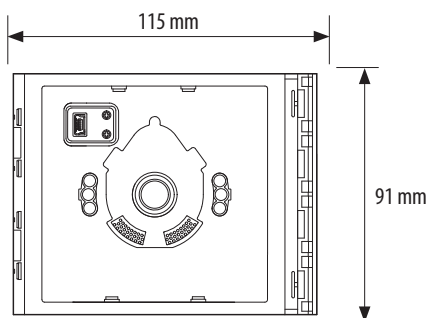
Vista frontal



Vista posterior



Datos dimensionales



Leyenda

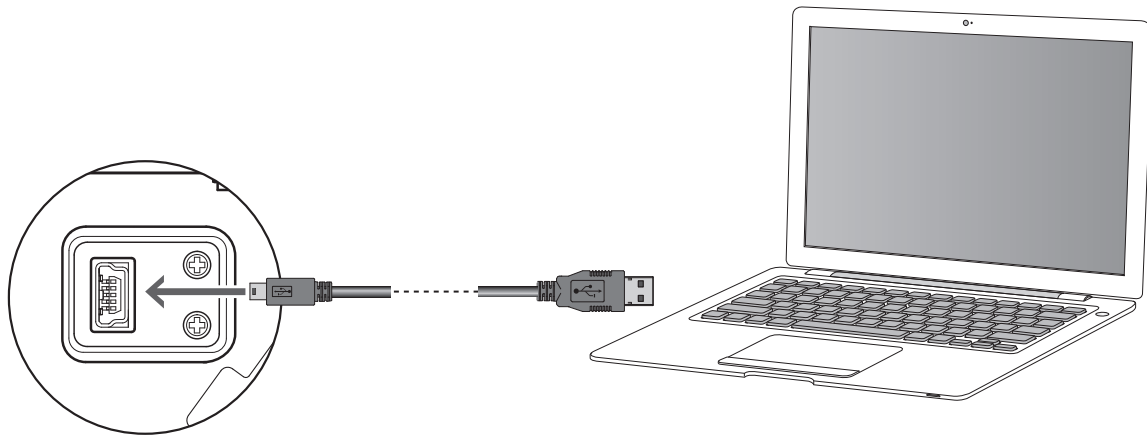
1. Conector mini-USB para la conexión al PC: actualización del firmware del dispositivo
2. Telecámara Night & Day
3. Sensor de luz
4. Led IR para iluminación nocturna del campo de filmación
5. Conector para el módulo fónico 351100

Conexión al PC

cabe la opción de actualizar el Firmware del dispositivo mediante un PC y el software específico, con descarga gratis en el sitio web www.homesystems-legrandgroup.com; este modo presenta la ventaja de ofrecer muchas más opciones que la configuración física.

Para la conexión al PC, utilice un cable USB - mini USB.

La presencia de la conexión mini USB en la placa frontal del módulo telecámara permite realizar estas operaciones sin tener que desmontar el dispositivo.



Campo de filmación de la telecámara

