

Descripción

Módulo tarjetero utilizable generalmente para introducir el número de vivienda u otra información (por ejemplo, legenda para llamadas con botoneras digitales, horarios de apertura y/o cierre, etc.). Conexión por medio de cable múltiple incluido. Retroiluminación nocturna mandada por el módulo fónico o el módulo audio vídeo conectado. Integrable con frontal de acabado.

El dispositivo NO se ha de configurar.

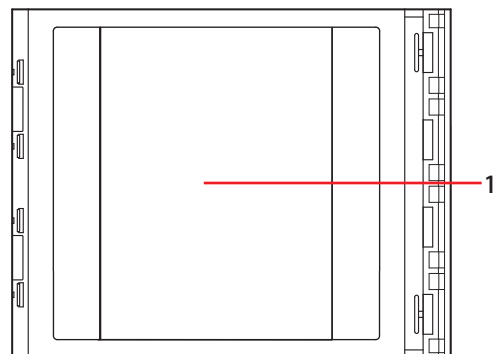
Artículos relacionados

- 352201 placa frontal módulo tarjetero Sfera New Allmetal (IK 08)
- 352202 placa frontal módulo tarjetero Sfera New Allwhite (IK 08)
- 352203 placa frontal módulo tarjetero Sfera New Allstreet (IK 08)
- 352205 placa frontal módulo tarjetero Sfera Robur (IK 10)

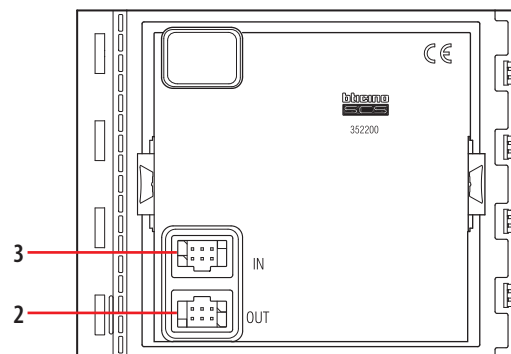
Datos técnicos

Alimentación desde el BUS SCS:	18 - 27 Vdc
Consumo en standby con LEDS apagados de la retroiluminación:	0 mA
Consumo en standby con LEDS encendidos de la retroiluminación:	6 mA
Temperatura de funcionamiento:	(-25) – (+70)°C
Índice de protección (botonera ensamblada):	IP 54

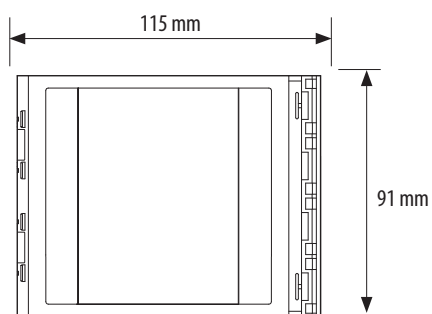
Vista frontal



Vista posterior



Datos dimensionales



Leyenda

1. Área útil para introducir información
2. Conector para los módulos de pulsadores sucesivos
3. Conector para los módulos anteriores