

SFERA NEW - SFERA ROBUR

Módulo de 4 pulsadores en columna individual

352000

Descripción

Módulo de 4 pulsadores aplicados en columna individual. A utilizar en combinación con los módulos fónicos 351000 - 351100 y los módulos audio vídeo 351200 - 351300. Conexión por medio de cable múltiple incluido. Retroiluminación de las tarjetas portanombre mandada por el módulo fónico o el módulo audio vídeo conectado. Integrable con frontal de acabado.

El dispositivo NO se ha de configurar.

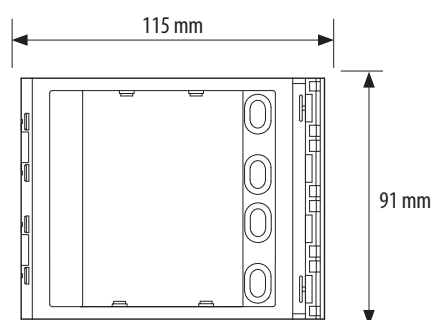
Artículos relacionados

352031	placa frontal 3 pulsadores en columna individual Sfera New Allmetal (IK 08)
352032	placa frontal 3 pulsadores en columna individual Sfera New Allwhite (IK 08)
352033	placa frontal 3 pulsadores en columna individual Sfera New Allstreet (IK 08)
352041	placa frontal 4 pulsadores en columna individual Sfera New Allmetal (IK 08)
352042	placa frontal 4 pulsadores en columna individual Sfera New Allwhite (IK 08)
352043	placa frontal 4 pulsadores en columna individual Sfera New Allstreet (IK 08)
352035	placa frontal 3 pulsadores en columna individual Sfera Robur (IK 10)
352045	placa frontal 4 pulsadores en columna individual Sfera Robur (IK 10)

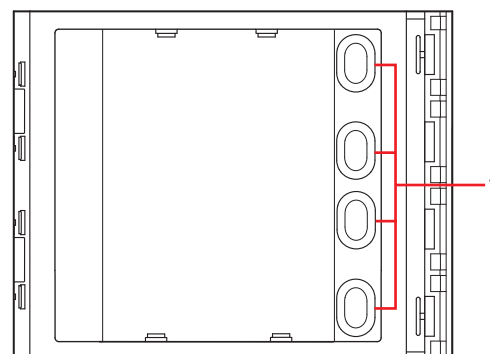
Datos técnicos

Alimentación desde el BUS SCS :	18 - 27 Vdc
Consumo en standby con LEDS apagados de la retroiluminación:	1 mA
Consumo en standby con LEDS encendidos de la retroiluminación:	7 mA
Consumo máximo en funcionamiento:	7 mA
Temperatura de funcionamiento:	(-25) – (+70)°C
Índice de protección (botonera ensamblada):	IP 54

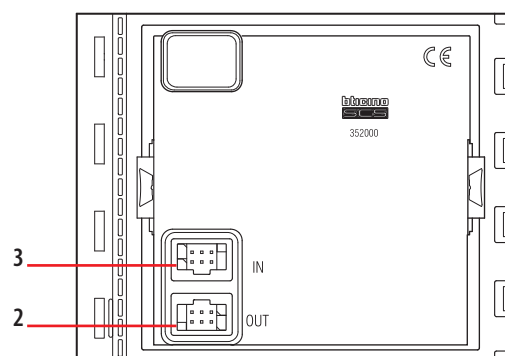
Datos dimensionales



Vista frontal



Vista posterior



Leyenda

1. Pulsadores de llamada
2. Conector para los módulos de pulsadores sucesivos
3. Conector para los módulos anteriores