

**SFERA NEW - SFERA ROBUR**  
**Módulo audio vídeo de gran angular**

**351300**

**Descripción**

Módulo audio vídeo de gran angular para realizar sistemas vídeo en colores 2 HILOS. Está dotado de una telecámara en color con sensor de 1/3" y LEDS blancos para iluminar el campo de filmación. Resistencia de precalentamiento antivaho. Posibilidad de regular el volumen del altavoz y el micrófono. Gestiona hasta un máximo de 98 llamadas a pulsadores, utilizando módulos adicionales de pulsadores en dos hileras. Permite abrir una electrocerradura conectada directamente a bornes S+ y S- (18 V 4 A impulsivos - 250 mA mantenimiento en 30 Ohm máx) y la conexión de un pulsador de abrepuerta local en los bornes PL. Configurado para alimentación adicional. Está dotado de leds frontales para señalar el estado de funcionamiento: abrepuerta, comunicación activada, llamada enviada y sistema ocupado. Sensor óptico incorporado para encender la retroiluminación nocturna. Integrable con frontal de acabado. El dispositivo se ha de configurar físicamente o mediante un PC y el software específico, con descarga gratis en el sitio web [www.homesystems-legrandgroup.com](http://www.homesystems-legrandgroup.com); este modo presenta la ventaja de ofrecer muchas más opciones que la configuración física.

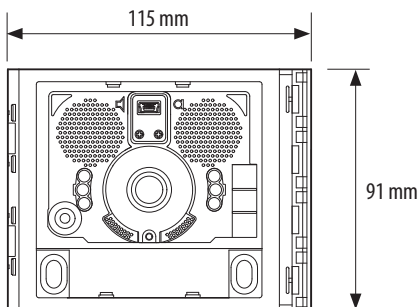
**Artículos relacionados**

- 351301 placa frontal A/V gran angular Sfera New Allmetal (IK 08)
- 351302 placa frontal A/V gran angular Sfera New Allwhite (IK 08)
- 351303 placa frontal A/V gran angular Sfera New Allstreet (IK 08)
- 351311 placa frontal A/V gran angular con 1 pulsador Sfera New Allmetal (IK 08)
- 351312 placa frontal A/V gran angular con 1 pulsador Sfera New Allwhite (IK 08)
- 351313 placa frontal A/V gran angular con 1 pulsador Sfera New Allstreet (IK 08)
- 351321 placa fr. A/V gran angular con 2 puls. dos hileras Sfera New Allmetal (IK 08)
- 351322 placa fr. A/V gran angular con 2 puls. dos hileras Sfera New Allwhite (IK 08)
- 351323 placa fr. A/V gran angular con 2 puls. dos hileras Sfera New Allstreet (IK 08)
- 351305 placa frontal A/V gran angular Sfera Robur (IK 10)
- 351315 placa frontal A/V gran angular con 1 pulsador Sfera Robur (IK 10)
- 351325 placa frontal A/V gran angular con 2 puls. en dos hileras Sfera Robur (IK 10)

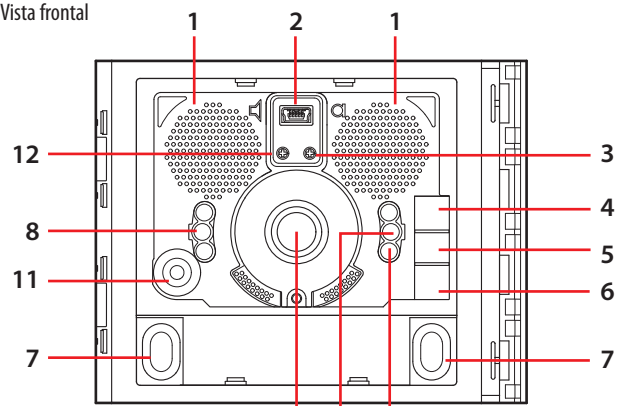
**Datos técnicos**

Alimentación desde el BUS SCS:	18 - 27 Vdc
Consumo en standby (con LEDS apagados de la retroilumin.):	15 mA
Consumo en standby (con LEDS encendidos de la retroilumin.):	20 mA
Consumo máximo en funcionamiento:	140 mA
Sensor en color:	de 1/3"
Objetivo:	F2,5 f1,8 mm
Resolución:	330 líneas TV (horiz.)
Iluminación campo de filmación:	LEDS blancos
Ajuste luminosidad:	Automático
Entrelazado:	2 : 1
Resistencia de precalentamiento antivaho	
Temperatura de funcionamiento:	(-25) - (+70)°C
Índice de protección (botonera ensamblada):	IP 54

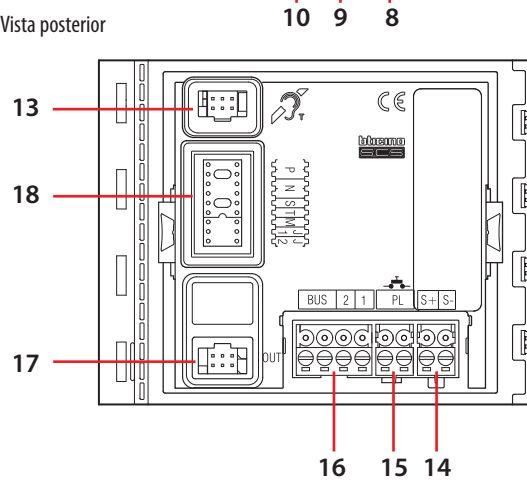
**Datos dimensionales**



Vista frontal



Vista posterior



**Legenda**

1. Altavoz
2. Conector Mini-USB para PC: descarga / carga configuración avanzada y actualización del firmware del dispositivo
3. Ajuste del volumen del micrófono
4. LED para indicar el estado puerta. ON VERDE = puerta abierta
5. LED para indicar el estado de comunicación. ON VERDE = comunicación activada
6. LED para indicar el estado del sistema. ON VERDE = llamada enviada  
ON ROJO = sistema ocupado
7. Pulsadores de llamada
8. Leds blancos para iluminación nocturna del campo de filmación
9. Sensor luz para encendido automático retroiluminación nocturna
10. Telecámara en color de gran angular
11. Micrófono
12. Ajuste del volumen del altavoz
13. Conector para el mód. del sistema de amplificación por bucle de inducción (telemódulo) 352700
14. Bornes extraíbles para la conexión y el mando de la electrocerradura (18 V 4 A impulsivos - 250 mA mantenimiento a 30 ohm máx.)
15. Bornes extraíbles para la conexión del pulsador de apertura puerta local
16. Bornes extraíbles para la conexión de la alimentación local (1-2) y BUS SCS 2 HILOS
17. Conector para los módulos de pulsadores sucesivos
18. Alojamiento de los configuradores

**Configuración**

El dispositivo debe configurarse físicamente. La configuración puede ser efectuada en dos modos diferentes:

**Modo 1 - mediante la introducción física de los configuradores**

**Modo 2 - mediante un PC y el software específico, con descarga gratis en el sitio web [www.homesystems-legrandgroup.com](http://www.homesystems-legrandgroup.com); este modo presenta la ventaja de ofrecer muchas más opciones que la configuración física.**

**Modo 1**

El modo 1 prevé la introducción física de los configuradores en los alojamientos correspondientes

**P - número de la placa exterior**

El configurador, situado en el alojamiento P del módulo fónico, asigna a éste un número de reconocimiento dentro del sistema. La numeración de las placas exteriores ha de empezar siempre con P=0. La PE configurada con P=0 ha de ser una PE común (o principal).

**N - número de llamada**

Asigna la correspondencia entre los pulsadores de la placa exterior y los porteros o videoporteros. En las placas exteriores comunes realizadas con módulos de pulsadores, en el alojamiento N del módulo fónico se ha de introducir 1. En las placas exteriores locales en el alojamiento N ha de estar introducido el número del primer portero del montante.

**S - tipo de señal de llamada**

La configuración de S determina el tono de la llamada de las unidades interiores. De esta forma se pueden diferenciar las llamadas procedentes de placas exteriores diferentes.

Para las unidades interiores Clase 100 y Clase 300, S asocia la placa exterior con el timbre programado en la unidad interior. Es posible seleccionar 16 melodías preinstaladas.

Para las unidades interiores Sprint L2, S determina el tono de la llamada de acuerdo con la siguiente tabla:

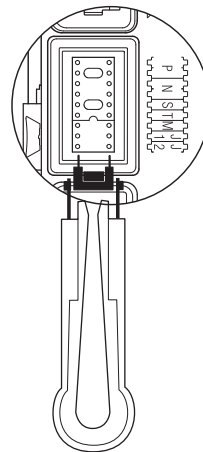
Configurador	0	1	2	3
Tipo de sonería	Dos tonos	Dos tonos	Dos tonos	Un tono
	1200 Hz	1200 Hz	1200 Hz	1200 Hz
	600 Hz	0 Hz	2400 Hz	

**En sistemas unifamiliares S=9 configura la llamada en general**

**T - temporización cerradura**

Número del configurador							
0=ningún configurador	1	2	3	4*	5	6	7
4 s.	1 s.	2 s.	3 s.	como pulsador	6 s.	8 s.	10 s.

\*Funcionamiento como pulsador durante al máx. 10 s. después se pone en standby. Para ampliar dicho funcionamiento a más de 10 s., utilizar el actuador 346210 configurado con MOD = 5



○	○	○	○	○	○	○	○	○
P	N	S	T	M	J1	J2		
○	○	○	○	○	○	○	○	○

**M - activa / desactiva los tonos de llamada, los tonos de apertura de la cerradura y gestiona la retroiluminación nocturna siempre ON**

La configuración de M permite gestionar la posible activación de los tonos de llamada y de apertura de la cerradura en la placa exterior. Además permite activar la retroiluminación nocturna siempre ON (sensor luz desactivado), conforme a la siguiente tabla:

Configurador	M=0	M=1	M=2	M=3
Estado tonos	Todos los tonos activados	Tono cerradura desactivado	Tono de llamada desactivado	Todos los tonos desactivados

Configurador	M=4	M=5	M=6	M=7
Estado retroiluminación	Todos los tonos activados + retroiluminación siempre ON	Tono cerradura desactivado + retroiluminación siempre ON	Tono de llamada desactivado + retroiluminación siempre ON	Todos los tonos desactivados + retroiluminación siempre ON

**J1 - activación columnas pulsadores de llamada**

El configurador J1 permite gestionare los pulsadores de llamada presentes en el módulo fónico de acuerdo con la siguiente modalidad:

**J1 ACTIVADO** = Habilita solo la columna de pulsadores de derecha

**J1 DESACTIVADO** = Habilita ambas columnas de pulsadores (derecha + izquierda)

**J2 - alimentación adicional de la placa exterior**

El configurador J2: permite habilitar la alimentación adicional (1 - 2) del módulo fónico conforme al siguiente modo:

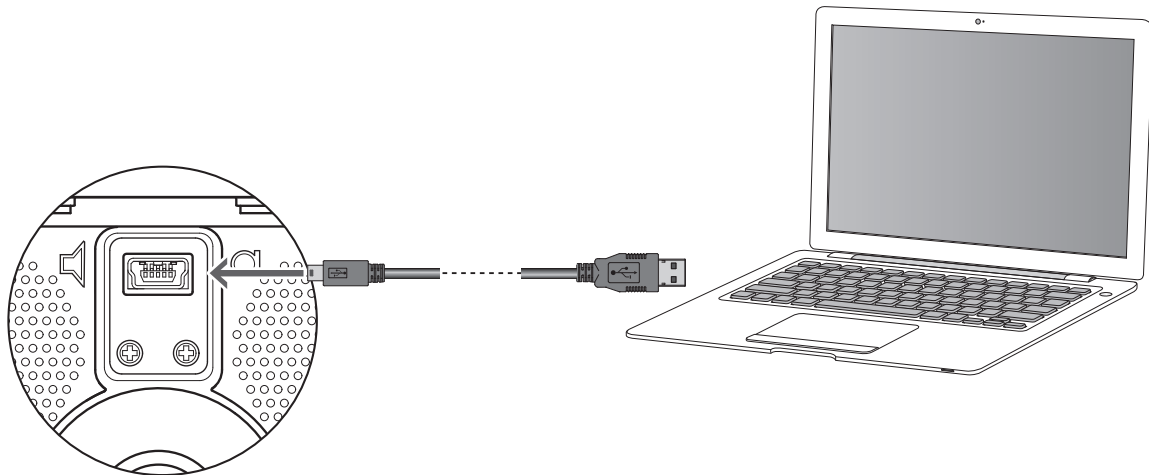
**J2 ACTIVADO** = Alimentación adicional deshabilitada

**J2 DESACTIVADO** = Alimentación adicional habilitada

### Configuración

El modo 2 contempla la configuración avanzada del dispositivo mediante un PC y el software específico, con descarga gratis en el sitio web [www.homesystems-legrandgroup.com](http://www.homesystems-legrandgroup.com); este modo presenta la ventaja de ofrecer muchas más opciones que la configuración física. Para la conexión al PC, utilice un cable USB - mini USB. El software permite configurar,

programar y actualizar el firmware del módulo fónico.



**Atención:** Para enviar correctamente la configuración al dispositivo, es necesario sacar el puente (J1) y verificar que no haya configuradores aplicados en el alojamiento en la parte posterior del módulo.

### Campo de filmación de la telecámara

