

SFERA NEW - SFERA ROBUR
Module audio/vidéo

351200

Description

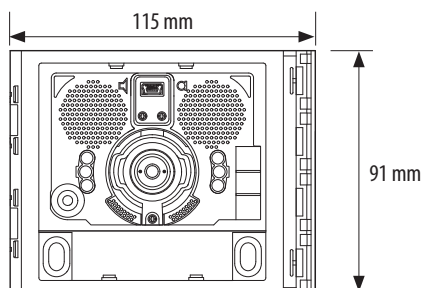
Module audio/vidéo pour la réalisation d'installations vidéo couleur à 2 FILS. Doté de caméra couleur avec capteur de 1/3" et LEDs blancs d'éclairage du champ de la caméra. Résistance de préchauffage antibuée. Réglages volume haut-parleur et micro. Assure la gestion d'un maximum de 98 appels à boutons, en utilisant des modules boutons supplémentaires sur double rangée. Réglage caméra sur l'axe horizontal et l'axe vertical de +/- 10°. Permet l'ouverture d'une serrure électrique reliée directement aux bornes S+ et S- (18 V 4 A à impulsions - 250 mA maintien sur 30 Ohm max) et le branchement d'un bouton d'ouverture porte local sur les bornes PL. Prévu pour alimentation supplémentaire. Doté de LEDs frontaux pour signaler l'état de fonctionnement : ouverture porte, communication active, appel transmis et système occupé. Capteur optique intégré pour l'allumage du rétro-éclairage nocturne. À compléter avec façade de finition. Le dispositif doit être configuré physiquement ou par l'intermédiaire d'un PC et d'un logiciel dédié téléchargeable gratuitement sur le site www.homesystems-legrandgroup.com ; cette modalité a comme avantage d'offrir beaucoup plus d'options comparée à la configuration physique.

Articles liés

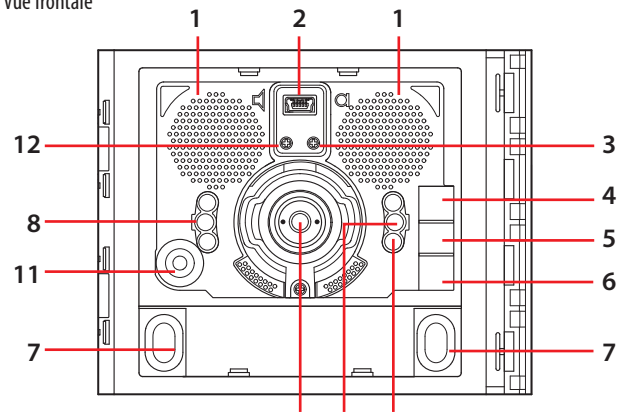
351201	façade A/V Sfera New Allmetal (IK 08)
351202	façade A/V Sfera New Allwhite (IK 08)
351203	façade A/V Sfera New Allstreet (IK 08)
351211	façade A/V à 1 bouton Sfera New Allmetal (IK 08)
351212	façade A/V à 1 bouton Sfera New Allwhite (IK 08)
351213	façade A/V à 1 bouton Sfera New Allstreet (IK 08)
351221	façade A/V à 2 boutons sur double colonne Sfera New Allmetal (IK 08)
351222	façade A/V à 2 boutons sur double colonne Sfera New Allwhite (IK 08)
351223	façade A/V à 2 boutons sur double colonne Sfera New Allstreet (IK 08)
351205	façade A/V Sfera Robur (IK 10)
351215	façade A/V à 1 bouton Sfera Robur (IK 10)
351225	façade A/V à 2 boutons sur double colonne Sfera Robur (IK 10)

Caractéristiques techniques

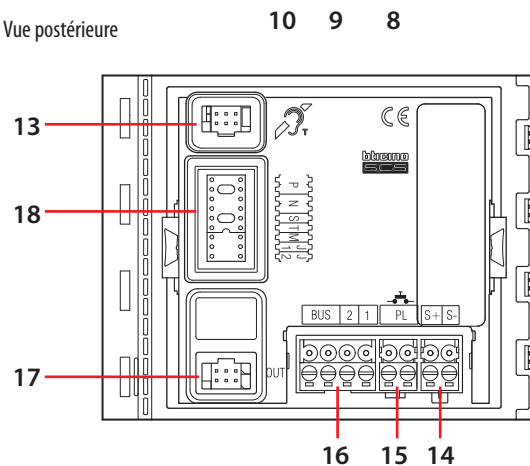
Alimentation sur BUS SCS :	18 - 27 Vcc
Absorption en stand-by (avec LEDs de rétro-éclairage éteints) :	15 mA
Absorption en stand-by (avec LEDs de rétro-éclairage allumés) :	20 mA
Absorption maximale en fonctionnement :	140 mA
Capteur couleur :	de 1/3"
Objectif :	F2,5 f3,3 mm
Résolution :	330 lignes TV (horizontales)
Éclairage champ de cadrage :	LEDs blancs
Réglage luminosité :	Automatique
Entrelacement :	2 : 1
Résistance de préchauffage antibuée	
Température de fonctionnement :	(-25) - (+70)°C
Degré de protection (clavier boutons assemblé) :	IP 54

Données dimensionnelles


Vue frontale



Vue postérieure


Légende

- Haut-parleur
- Connecteur mini-USB de connexion au PC : déchargement/chargement configuration avancée et mise à jour firmware dispositif
- Réglage volume micro
- LED d'indication état porte. ON VERT = porte ouverte
- LED d'indication état communication. ON VERT = communication active
- LED d'indication état système. ON VERT = appel transmis
ON ROUGE = système occupé
- Boutons d'appel
- LEDs blancs d'éclairage nocturne du champ de cadrage
- Capteur lumière d'allumage automatique rétro-éclairage nocturne
- Caméra couleur
- Micro
- Réglage volume haut-parleur
- Connecteur de branchement du module Teleloop 352700
- Bornes extractibles de branchement et commande serrure électrique (18 V 4 A à impulsions - 250 mA de maintien sur 30 Ohm max.)
- Bornes extractibles de branchement bouton d'ouverture porte local
- Bornes extractibles de branchement alimentation locale (1 - 2) et BUS SCS 2 FILS
- Connecteur de branchement aux modules boutons suivants
- Logement configureurs

Configuration

Le dispositif doit être configuré. La configuration peut être effectuée dans deux modalités différentes :

Modalité 1 - par mise en place physique des configurateurs

Modalité 2 - à l'aide d'un PC et du logiciel dédié téléchargeable gratuitement sur le site www.homesystems-legrandgroup.com ; cette modalité offre beaucoup plus d'options que la configuration physique.

Modalité 1

La modalité 1 prévoit la mise en place physique des configurateurs dans les logements prévus à cet effet :

P – numéro du poste externe

Le configurateur placé dans les logements P du module phonique attribue à ce dernier un numéro de reconnaissance à l'intérieur du système. La numérotation des postes externes doit toujours commencer par P = 0. Le PE configuré sur P = 0 doit être un PE commun (ou principal).

N – numéro d'appel

Attribue la correspondance entre les boutons du poste externe et les interphones ou vidéophones. Sur les postes externes communs réalisés avec des modules boutons, en N du module phonique, doit être présent le numéro 1. Sur les postes externes locaux, en N, doit être présent le numéro du premier interphone du montant.

S – type de signal d'appel

La configuration de S détermine la tonalité de l'appel sur les postes internes. De la sorte, il est possible de différencier les appels provenant de différents postes externes.

Pour les PI Classe 100 et Classe 300, S associe le poste externe à la sonnerie programmée dans le poste interne. Il est possible de choisir 1 des 16 sonneries préinstallées.

Pour les PI SPRINT L2, S détermine la tonalité de l'appel, sur la base du tableau suivant :

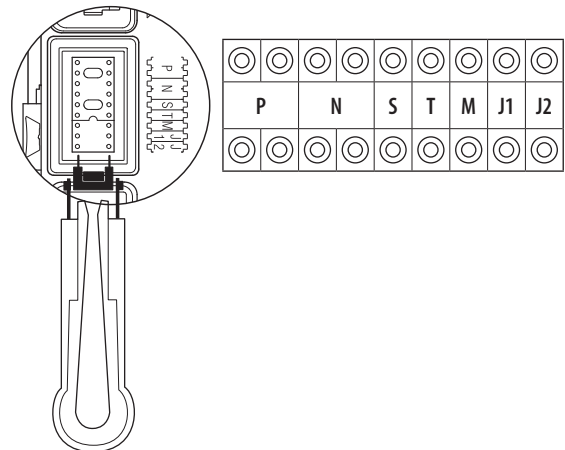
Configurateur	0	1	2	3
Type de sonnerie	2 tonalités	2 tonalités	2 tonalités	1 tonalité
	1200 Hz	1200 Hz	1200 Hz	1200 Hz
	600 Hz	0 Hz	2400 Hz	

Sur les installations mono-familiales, S = 9 configure l'appel général

T – temporisation serrure

0=aucun configurateur	Numéro du configurateur						
	1	2	3	4*	5	6	7
4 sec.	1 sec.	2 sec.	3 sec.	comme bouton	6 sec.	8 sec.	10 sec.

* **Fonctionnement comme bouton pendant 10 sec. max.**, ensuite passe en stand-by. Pour étendre ce fonctionnement au-delà de 10 sec., utiliser l'actionneur 346210 configuré sur **MOD = 5**.



M – activation / désactivation tonalités d'appel, tonalités d'ouverture serrure et gestion rétro-éclairage nocturne toujours ON

La configuration de M permet de gérer l'activation ou non des tonalités d'appel et d'ouverture serrure sur le poste externe. Elle permet en outre l'activation du rétro-éclairage nocturne toujours ON (capteur lumière désactivé), sur la base du tableau suivant :

Configurateur	M=0	M=1	M=2	M=3
État tonalités	Toutes les tonalités activées	Tonalité serrure désactivée	Tonalité d'appel désactivée	Toutes les tonalités désactivées

Configurateur	M=4	M=5	M=6	M=7
État rétro-éclairage nocturne	Toutes les tonalités activées + rétro-éclairage toujours ON	Tonalité serrure désactivée + rétro-éclairage toujours ON	Tonalité d'appel désactivée + rétro-éclairage toujours ON	Toutes les tonalités désactivées + rétro-éclairage toujours ON

J1 – activation colonnes boutons d'appel

Le configurateur J1 permet la gestion des boutons d'appel présents sur le module phonique selon la modalité suivante :

J1 EN PLACE = Active la seule colonne droite de bouton

J1 RETIRÉ = Active les deux colonnes de boutons (droite + gauche)

J2 - alimentation supplémentaire du PE

Le configurateur J2 permet l'activation de l'alimentation supplémentaire (1 - 2) du module phonique selon la modalité suivante :

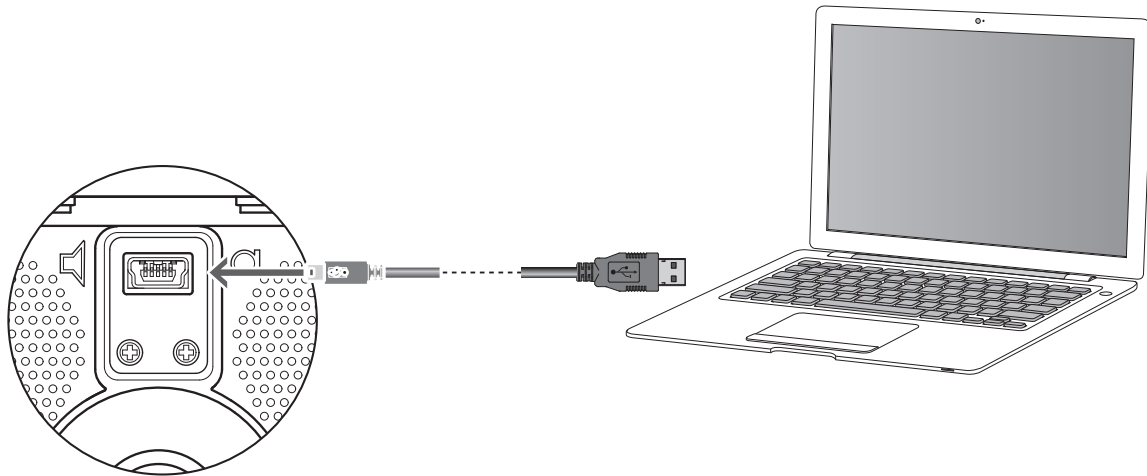
J2 EN PLACE = Alimentation supplémentaire désactivée

J2 RETIRÉ = Alimentation supplémentaire activée

CONFIGURATION - Modalité 2

La modalité 2 prévoit la configuration avancée du dispositif effectuée à l'aide d'un PC et du logiciel dédié téléchargeable gratuitement sur le site www.homesystems-legrandgroup.com ; cette modalité offre beaucoup plus d'options que la configuration physique.

Pour la connexion au PC, utiliser un câble USB - mini USB. Le logiciel permet de configurer, de programmer et de mettre à jour le firmware du module phonique.



Attention: pour envoyer correctement la configuration au dispositif, il est nécessaire de retirer le cavalier (J1) et de s'assurer de l'absence de configurateurs dans le logement à l'arrière du module.

Champ de cadrage caméra

