

Descripción

Módulo audio vídeo para realizar sistemas vídeo en colores 2 HILOS. Está dotado de una telecámara en color con sensor de 1/3" y LEDS blancos para iluminar el campo de filmación. Resistencia de precalentamiento antivaho. Posibilidad de regular el volumen del altavoz y el micrófono. Gestiona hasta un máximo de 98 llamadas a pulsadores, utilizando módulos adicionales de pulsadores en dos hileras. Regulación de la inclinación horizontal y vertical de la telecámara (+/- 10°). Permite abrir una electrocerradura conectada directamente a bornes S+ y S- (18V 4A impulsivos - 250 mA mantenimiento en 30 Ohm máx) y la conexión de un pulsador de abrepuerta local en los bornes PL. Configurado para alimentación adicional. Está dotado de leds frontales para señalar el estado de funcionamiento: abrepuerta, comunicación activada, llamada enviada y sistema ocupado. Sensor óptico incorporado para encender la retroiluminación nocturna. Integrable con frontal de acabado. El dispositivo se ha de configurar físicamente o mediante un PC y el software específico, con descarga gratis en el sitio web www.homesystems-legrandgroup.com; este modo presenta la ventaja de ofrecer muchas más opciones que la configuración física.

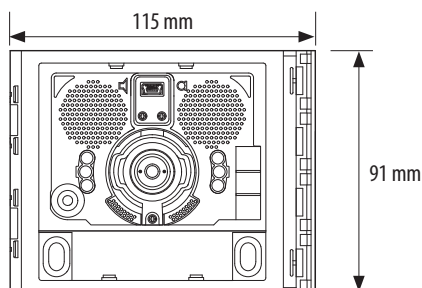
Artículos relacionados

- 351201 placa frontal A/V Sfera New Allmetal (IK 08)
- 351202 placa frontal A/V Sfera New Allwhite (IK 08)
- 351203 placa frontal A/V Sfera New Allstreet (IK 08)
- 351211 placa frontal A/V con 1 pulsador Sfera New Allmetal (IK 08)
- 351212 placa frontal A/V con 1 pulsador Sfera New Allwhite (IK 08)
- 351213 placa frontal A/V con 1 pulsador Sfera New Allstreet (IK 08)
- 351221 placa frontal A/V con 2 puls. en doble columna Sfera New Allmetal (IK 08)
- 351222 placa frontal A/V con 2 puls. en doble columna Sfera New Allwhite (IK 08)
- 351223 placa frontal A/V con 2 puls. en doble columna Sfera New Allstreet (IK 08)
- 351205 placa frontal A/V Sfera Robur (IK 10)
- 351215 placa frontal A/V con 1 pulsador Sfera Robur (IK 10)
- 351225 placa frontal A/V con 2 pulsadores en doble columna Sfera Robur (IK 10)

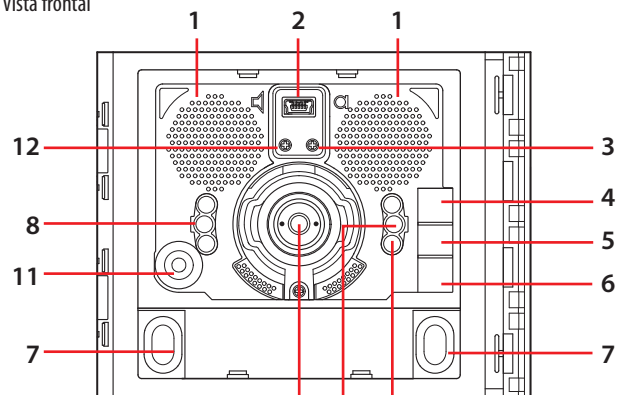
Datos técnicos

Alimentación desde el BUS SCS:	18 - 27 Vdc
Consumo en standby (con LEDS apagados de la retroilumin.):	15 mA
Consumo en standby (con LEDS encendidos de la retroilumin.):	20 mA
Consumo máximo en funcionamiento:	140 mA
Sensor en color:	de 1/3"
Objetivo:	F2,5 f3,3 mm
Resolución:	330 líneas TV (horiz.)
Iluminación campo de filmación:	LEDS blancos
Ajuste luminosidad:	Automático
Entrelazado:	2 : 1
Resistencia de precalentamiento antivaho	
Temperatura de funcionamiento:	(-25) - (+70)°C
Índice de protección (botonera ensamblada):	IP 54

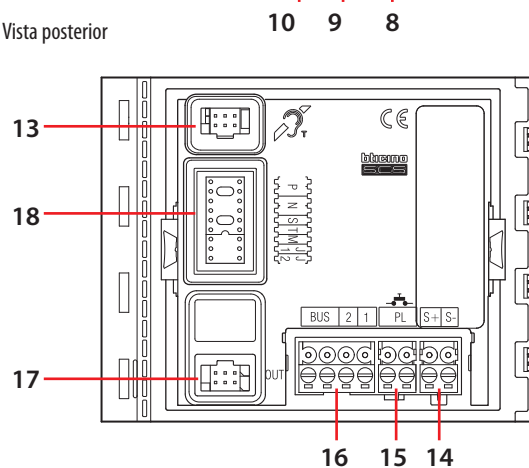
Datos dimensionales



Vista frontal



Vista posterior



Legenda

1. Altavoz
2. Conector Mini-USB para PC : descarga / carga configuración avanzada y actualización del firmware del dispositivo
3. Ajuste del volumen del micrófono
4. LED para indicar el estado puerta. ON VERDE = puerta abierta
5. LED para indicar el estado de comunicación. ON VERDE = comunicación activada
6. LED para indicar el estado del sistema. ON VERDE = llamada enviada
ON ROJO = sistema ocupado
7. Pulsadores de llamada
8. Leds blancos para iluminación nocturna del campo de filmación
9. Sensor luz para encendido automático retroiluminación nocturna
10. Telecámara a color
11. Micrófono
12. Ajuste del volumen del altavoz
13. Conector para el módulo del sistema de amplificación por bucle de inducción (teleloop) 352700
14. Bornes extraíbles para la conexión y el mando de la electrocerradura (18V 4A impulsivos - 250 mA mantenimiento a 30 ohm máx.)
15. Bornes extraíbles para la conexión del pulsador de apertura puerta local
16. Bornes extraíbles para la conexión de la alimentación local (1-2) y BUS SCS 2 HILOS
17. Conector para los módulos de pulsadores sucesivos
18. Alojamiento de los configuradores

Configuración

El dispositivo debe configurarse físicamente. La configuración puede ser efectuada en dos modos diferentes:

Modo 1 - mediante la introducción física de los configuradores

Modo 2 - mediante un PC y el software específico, con descarga gratis en el sitio web www.homesystems-legrandgroup.com; este modo presenta la ventaja de ofrecer muchas más opciones que la configuración física.

Modo 1

El modo 1 prevé la introducción física de los configuradores en los alojamientos correspondientes

P - número de la placa exterior

El configurador, situado en el alojamiento P del módulo fónico, asigna a éste un número de reconocimiento dentro del sistema. La numeración de las placas exteriores ha de empezar siempre con P=0. La PE configurada con P=0 ha de ser una PE común (o principal).

N - número de llamada

Asigna la correspondencia entre los pulsadores de la placa exterior y los porteros o videoporteros. En las placas exteriores comunes realizadas con módulos de pulsadores, en el alojamiento N del módulo fónico se ha de introducir 1. En las placas exteriores locales en el alojamiento N ha de estar introducido el número del primer portero del montante.

S - tipo de señal de llamada

La configuración de S determina el tono de la llamada de las unidades interiores. De esta forma se pueden diferenciar las llamadas procedentes de placas exteriores diferentes.

Para las unidades interiores Clase 100 y Clase 300, S asocia la placa exterior con el timbre programado en la unidad interior. Es posible seleccionar 16 melodías preinstaladas.

Para las unidades interiores Sprint L2, S determina el tono de la llamada de acuerdo con la siguiente tabla:

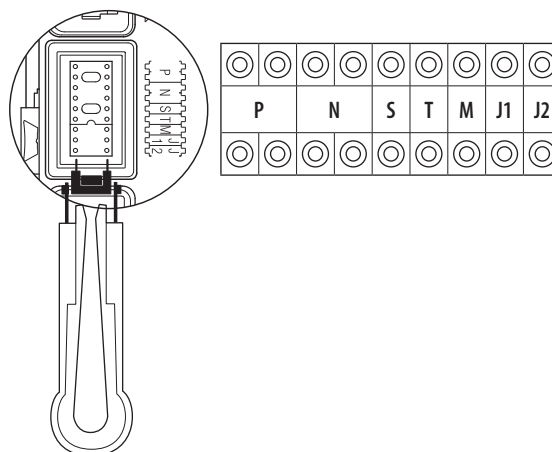
Configurador	0	1	2	3
Tipo de sonería	Dos tonos	Dos tonos	Dos tonos	Un tono
	1200 Hz	1200 Hz	1200 Hz	1200 Hz
	600 Hz	0 Hz	2400 Hz	

En sistemas unifamiliares S=9 configura la llamada en general

T - temporización cerradura

	Número del configurador						
0=ningún configurador	1	2	3	4*	5	6	7
4 s.	1 s.	2 s.	3 s.	como pulsador	6 s.	8 s.	10 s.

* **Funcionamiento como pulsador durante al máx.10 s.** después se pone en standby. Para ampliar dicho funcionamiento a más de 10 s., utilizar el actuador 346210 configurado con **MOD = 5**



M - activa / desactiva los tonos de llamada, los tonos de apertura de la cerradura y gestiona la retroiluminación nocturna siempre ON

La configuración de M permite gestionar la posible activación de los tonos de llamada y de apertura de la cerradura en la placa exterior. Además permite activar la retroiluminación nocturna siempre ON (sensor luz desactivado), conforme a la siguiente tabla:

Configurador	M=0	M=1	M=2	M=3
Estado tonos	Todos los tonos activados	Tono cerradura desactivado	Tono de llamada desactivado	Todos los tonos desactivados

Configurador	M=4	M=5	M=6	M=7
Estado retroiluminación nocturna	Todos los tonos activados + retroiluminación siempre ON	Tono cerradura desactivado + retroiluminación siempre ON	Tono de llamada desactivado + retroiluminación siempre ON	Todos los tonos desactivados + retroiluminación siempre ON

J1 - activación columnas pulsadores de llamada

El configurador J1 permite gestionare los pulsadores de llamada presentes en el módulo fónico de acuerdo con la siguiente modalidad:

J1 ACTIVADO = Habilita solo la columna de pulsadores de derecha

J1 DESACTIVADO = Habilita ambas columnas de pulsadores (derecha + izquierda)

J2 - alimentación adicional de la placa exterior

El configurador J2: permite habilitar la alimentación adicional (1 - 2) del módulo fónico conforme al siguiente modo:

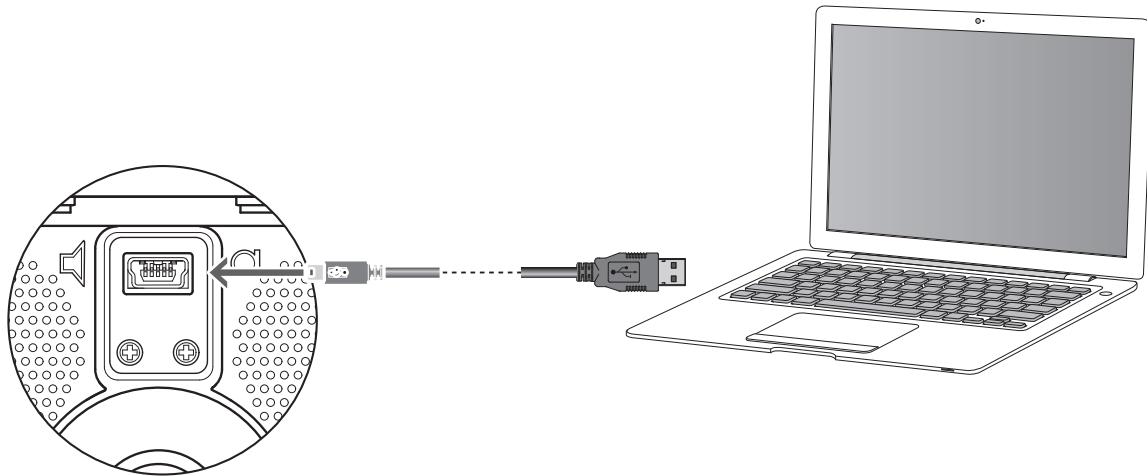
J2 ACTIVADO = Alimentación adicional deshabilitada

J2 DESACTIVADO = Alimentación adicional habilitada

CONFIGURACIÓN - Modo 2

El modo 2 contempla la configuración avanzada del dispositivo mediante un PC y el software específico, con descarga gratis en el sitio web www.homesystems-legrandgroup.com; este modo presenta la ventaja de ofrecer muchas más opciones que la configuración física.

Para la conexión al PC, utilice un cable USB - mini USB. El software permite configurar, programar y actualizar el firmware del módulo fónico.



Atención: Para enviar correctamente la configuración al dispositivo, es necesario sacar el puente (J1) y verificar que no haya configuradores aplicados en el alojamiento en la parte posterior del módulo.

Campo de filmación de la telecámara

