

Descripción

Módulo fónico para realizar sistemas audio 2 HILOS. Ofrece la posibilidad de regular el volumen del altavoz y del micrófono. Gestiona hasta un máximo de 100 llamadas con pulsadores, utilizando módulos adicionales de pulsadores en dos hileras. Permite abrir una electrocerradura conectada directamente a los bornes S+ y S- (18 V 4 A impulsivos - 250 mA mantenimiento su 30 Ohm máx) y la conexión de un pulsador de abrepuerta local en los bornes PL. Configurado para alimentación adicional. Está dotado de leds frontales para señalar el estado de funcionamiento: abrepuerta, comunicación activada, llamada enviada y sistema ocupado. Sensor óptico incorporado para encender la retroiluminación nocturna. Integrable con frontal de acabado. El dispositivo se puede configurar físicamente o mediante un PC y el software específico, con descarga gratis en el sitio web www.homesystems-legrandgroup.com; este modo presenta la ventaja de ofrecer muchas más opciones que la configuración física.

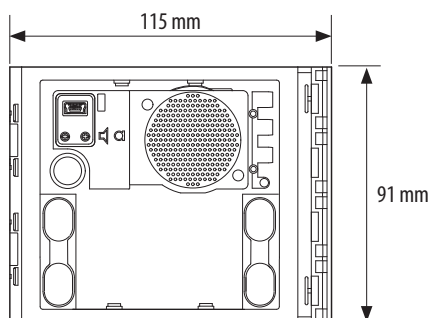
Artículos relacionados

- 351101 placa frontal módulo fónico Sfera New Allmetal (IK 08)
- 351102 placa frontal módulo fónico Sfera New Allwhite (IK 08)
- 351103 placa frontal módulo fónico Sfera New Allstreet (IK 08)
- 351111 placa frontal módulo fónico con 1 pulsador Sfera New Allmetal (IK 08)
- 351112 placa frontal módulo fónico con 1 pulsador Sfera New Allwhite (IK 08)
- 351113 placa frontal módulo fónico con 1 pulsador Sfera New Allstreet (IK 08)
- 351121 placa frontal módulo fónico con 2 pulsadores Sfera New Allmetal (IK 08)
- 351122 placa frontal módulo fónico con 2 pulsadores Sfera New Allwhite (IK 08)
- 351123 placa frontal módulo fónico con 2 pulsadores Sfera New Allstreet (IK 08)
- 351141 placa frontal mód. fónico con 2 puls. doble columna Sfera New Allmetal (IK 08)
- 351142 placa frontal mód. fónico con 2 puls. doble columna Sfera New Allwhite (IK 08)
- 351143 placa frontal mód. fónico con 2 puls. doble columna Sfera New Allstreet (IK 08)
- 351181 placa frontal mód. fónico con 4 puls. doble columna Sfera New Allmetal (IK 08)
- 351182 placa frontal mód. fónico con 4 puls. doble columna Sfera New Allwhite (IK 08)
- 351183 placa frontal mód. fónico con 4 puls. doble columna Sfera New Allstreet (IK 08)
- 351105 placa frontal módulo fónico Sfera Robur (IK 10)
- 351115 placa frontal módulo fónico con 1 pulsador Sfera Robur (IK 10)
- 351125 placa frontal módulo fónico con 2 pulsadores Sfera Robur (IK 10)
- 351145 placa frontal módulo fónico con 2 puls. en doble columna Sfera Robur (IK 10)
- 351185 placa frontal módulo fónico con 4 puls. en doble columna Sfera Robur (IK 10)

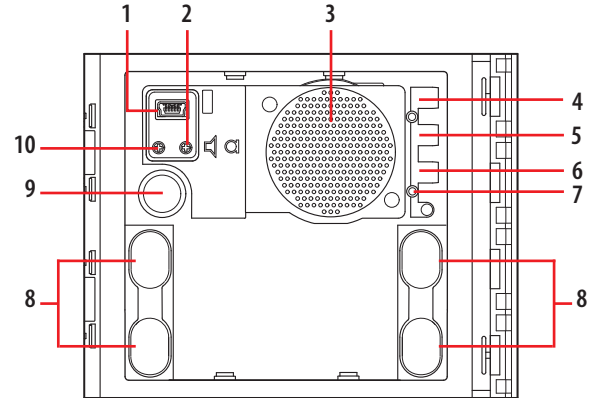
Datos técnicos

Alimentación desde el BUS SCS:	18 - 27 Vdc
Consumo en standby (con LEDS apagados de la retroiluminación):	10 mA
Consumo en standby (con LEDS encendidos de la retroiluminación):	15 mA
Consumo máximo en funcionamiento:	65 mA
Temperatura de funcionamiento:	(-25) - (+70) °C
Índice de protección (botonera ensamblada):	IP 54

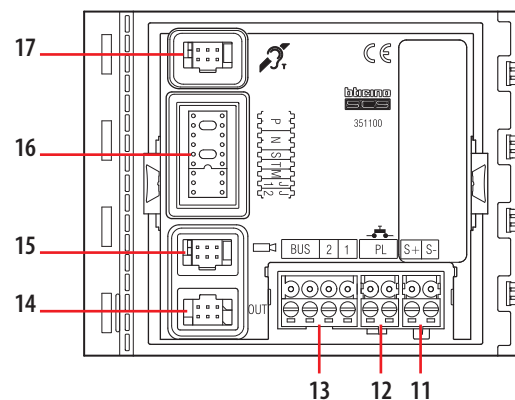
Datos dimensionales



Vista frontal



Vista posterior



Leyenda

1. Conector Mini-USB para PC: descarga / carga configuración avanzada y actualización del firmware del dispositivo
2. Ajuste del volumen del micrófono
3. Altavoz
4. LED para indicar el estado puerta. **ON VERDE = puerta abierta**
5. LED para indicar el estado de comunicación. **ON VERDE = comunicación activada**
6. LED para indicar el estado del sistema. **ON VERDE = llamada enviada**
ON ROJO = sistema ocupado
7. Sensor luz para encendido automático retroiluminación nocturna
8. Pulsadores de llamada
9. Micrófono
10. Ajuste del volumen del altavoz
11. Bornes extraíbles para la conexión y el mando de la electrocerradura (18 V 4 A impulsivos - 250 mA mantenimiento a 30 ohm máx.)
12. Bornes extraíbles para la conexión del pulsador de apertura puerta local
13. Bornes extraíbles para la conexión de la alimentación local (1-2) y BUS SCS 2 HILOS
14. Conector para los módulos de pulsadores sucesivos
15. Conector para el módulo telecámara N&D 352400
16. Alojamiento de los configuradores
17. Conector para el módulo del sistema de amplificación por bucle de inducción (teleloop) 352700

Configuración

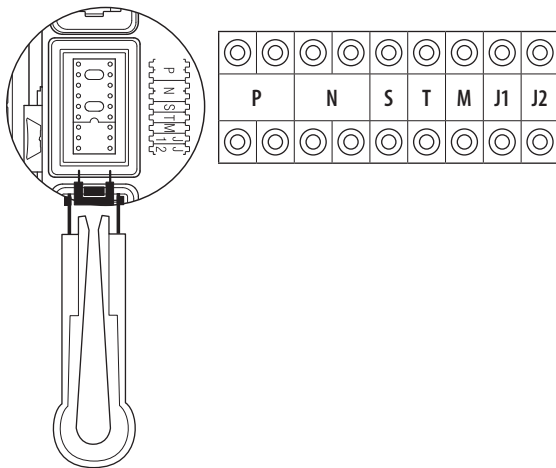
El dispositivo debe configurarse físicamente. La configuración puede ser efectuada en dos modos diferentes:

Modo 1 - mediante la introducción física de los configuradores

Modo 2 - mediante un PC y el software específico, con descarga gratis en el sitio web www.homesystems-legrandgroup.com; este modo presenta la ventaja de ofrecer muchas más opciones que la configuración física.

Modo 1

El modo 1 prevé la introducción física de los configuradores en los alojamientos correspondientes:



P - número de la placa exterior

El configurador, situado en el alojamiento P del módulo fónico, asigna a éste un número de reconocimiento dentro del sistema. La numeración de las placas exteriores ha de empezar siempre con P=0. La PE configurada con P=0 ha de ser una PE común (o principal).

N - número de llamada

Asigna la correspondencia entre los pulsadores de la placa exterior y los porteros o videoporteros. En las placas exteriores comunes realizadas con módulos de pulsadores, en el alojamiento N del módulo fónico se ha de introducir 1. En las placas exteriores locales en el alojamiento N ha de estar introducido el número del primer portero del montante.

S - tipo de señal de llamada

La configuración de S determina el tono de la llamada de las unidades interiores. De esta forma se pueden diferenciar las llamadas procedentes de placas exteriores diferentes.

Para las unidades interiores Classe 100 y Classe 300, S asocia la placa exterior con el timbre programado para la unidad interior. Es posible seleccionar 16 melodías preinstaladas.

Para las unidades interiores Sprint L2, S determina el tono de la llamada de acuerdo con la siguiente tabla:

Configurador	0	1	2	3
Tipo de sonería	Dos tonos	Dos tonos	Dos tonos	Un tono
	1200 Hz	1200 Hz	1200 Hz	1200 Hz
	600 Hz	0 Hz	2400 Hz	

En sistemas unifamiliares S=9 configura la llamada en general

T - temporización cerradura

Configurador	0 = ningún configurador	1	2	3	4*	5	6	7
	4 s.	1 s.	2 s.	3 s.	como pulsador	6 s.	8 s.	10 s.

* **Funcionamiento como pulsador durante al máx.10 s.** después se pone en standby. Para ampliar dicho funcionamiento a más de 10 s., utilizar el actuador 346210 configurado con **MOD = 5**.

M - activa / desactiva los tonos de llamada, los tonos de apertura de la cerradura y gestiona la retroiluminación nocturna siempre ON

La configuración de M permite gestionar la posible activación de los tonos de llamada y de apertura de la cerradura en la placa exterior. Además permite activar la retroiluminación nocturna siempre ON (sensor luz desactivado), conforme a la siguiente tabla:

Configurador	M = 0	M = 1	M = 2	M = 3
Estado tonos	Todos los tonos activados	Tono cerradura desactivado	Tono de llamada desactivado	Todos los tonos desactivados

Configurador	M = 4	M = 5	M = 6	M = 7
Estado retroiluminación	Todos los tonos activados + retro-iluminación siempre ON	Tono cerradura desactivado + retro-iluminación siempre ON	Tono de llamada desactivado + retro-iluminación siempre ON	Todos los tonos desactivados + retro-iluminación siempre ON

J1 - activación columnas pulsadores de llamada

El configurador **J1** permite gestionare los pulsadores de llamada presentes en el módulo fónico de acuerdo con la siguiente modalidad:

J1 ACTIVADO = Habilita solo la columna de pulsadores de derecha

J1 DESACTIVADO = Habilita ambas columnas de pulsadores (derecha + izquierda)

J2 - alimentación adicional de la placa exterior

El configurador **J2** permite habilitar la alimentación adicional (1 - 2) del módulo fónico conforme al siguiente modo:

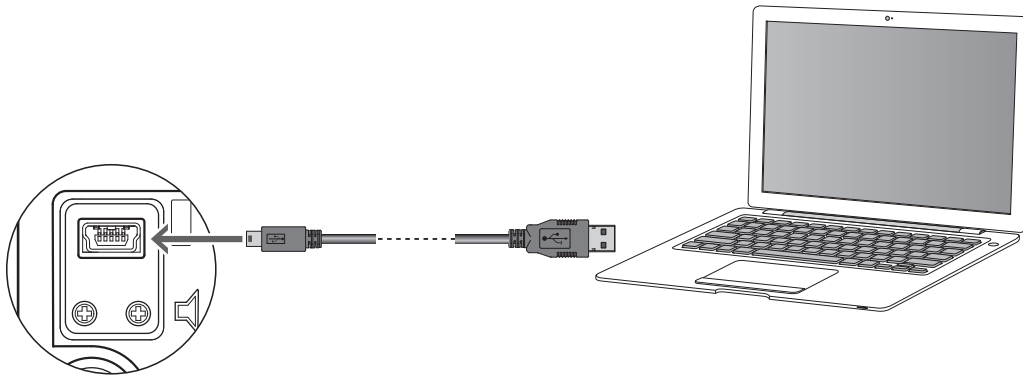
J2 ACTIVADO = Alimentación adicional deshabilitada

J2 DESACTIVADO = Alimentación adicional habilitada

Modo 2

El modo 2 contempla la configuración avanzada del dispositivo mediante un PC y el software específico, con descarga gratis en el sitio web www.homesystems-legrandgroup.com; este modo presenta la ventaja de ofrecer muchas más opciones que la configuración física.

Para la conexión al PC, utilice un cable USB - mini USB. El software permite configurar, programar y actualizar el firmware del módulo fónico. La presencia de la conexión mini USB en el frontal del módulo fónico permite realizar estas operaciones sin tener que desmontar el dispositivo.



Atención: Para enviar correctamente la configuración al dispositivo, es necesario sacar el puente (J1) y verificar que no haya configuradores aplicados en el alojamiento en la parte posterior del módulo.