

SFERA NEW - SFERA ROBUR

Module phonique base

351000

Description

Module phonique BASE pour la réalisation d'installations audio à 2 FILS. Doté de réglages volume haut-parleur et micro. Assure la gestion d'un maximum de 100 appels à boutons, en utilisant des modules boutons supplémentaires à double rangée. Permet l'ouverture d'une serrure électrique reliée directement aux bornes S+ et S- (18 V 4 A à impulsions - 250 mA maintien sur 30 Ohm max) et le branchement d'un bouton d'ouverture porte local sur les bornes PL. À compléter avec façade de finition. Le dispositif doit être configuré physiquement.

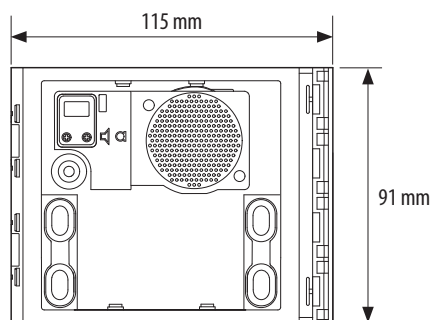
Articles liés

351001	Façade phonique Sfera New Allmetal (IK 08)
351002	Façade phonique Sfera New Allwhite (IK 08)
351003	Façade phonique Sfera New Allstreet (IK 08)
351011	Façade phonique à 1 bouton Sfera New Allmetal (IK 08)
351012	Façade phonique à 1 bouton Sfera New Allwhite (IK 08)
351013	Façade phonique à 1 bouton Sfera New Allstreet (IK 08)
351021	Façade phonique à 2 boutons Sfera New Allmetal (IK 08)
351022	Façade phonique à 2 boutons Sfera New Allwhite (IK 08)
351023	Façade phonique à 2 boutons Sfera New Allstreet (IK 08)
351041	Façade phonique à 2 boutons sur double colonne Sfera New Allmetal (IK 08)
351042	Façade phonique à 2 boutons sur double colonne Sfera New Allwhite (IK 08)
351043	Façade phonique à 2 boutons sur double colonne Sfera New Allstreet (IK 08)
351081	Façade phonique à 4 boutons sur double colonne Sfera New Allmetal (IK 08)
351082	Façade phonique à 4 boutons sur double colonne Sfera New Allwhite (IK 08)
351083	Façade phonique à 4 boutons sur double colonne Sfera New Allstreet (IK 08)
351005	Façade phonique Sfera Robur (IK 10)
351015	Façade phonique à 1 bouton Sfera Robur (IK 10)
351025	Façade phonique à 2 boutons Sfera Robur (IK 10)
351045	Façade phonique à 2 boutons sur double colonne Sfera Robur (IK 10)
351085	Façade phonique à 4 boutons sur double colonne Sfera Robur (IK 10)

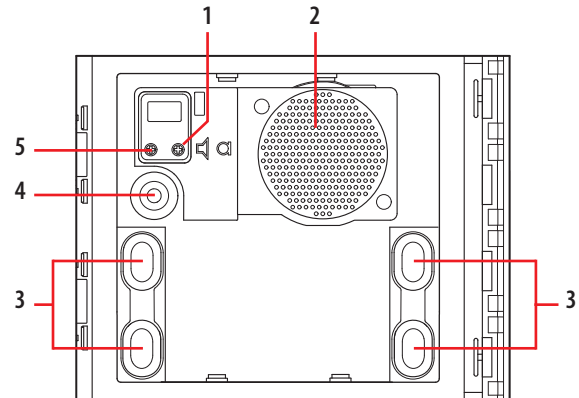
Caractéristiques techniques

Alimentation sur BUS SCS :	18 – 27 Vcc
Absorption en stand-by :	15 mA
Absorption maximale en fonctionnement :	65 mA
Température de fonctionnement :	(-25) – (+70) °C
Degré de protection (clavier boutons assemblé) :	IP 54

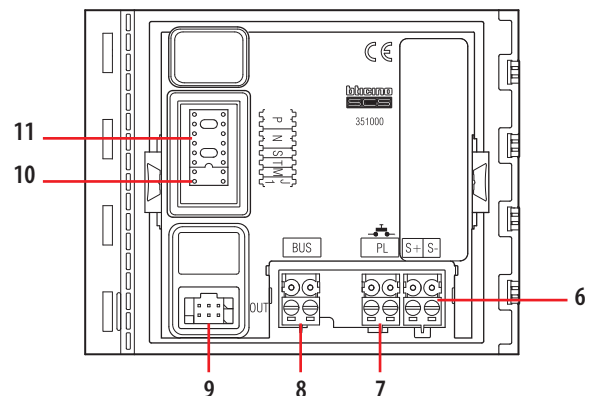
Données dimensionnelles



Vue frontale



Vue postérieure

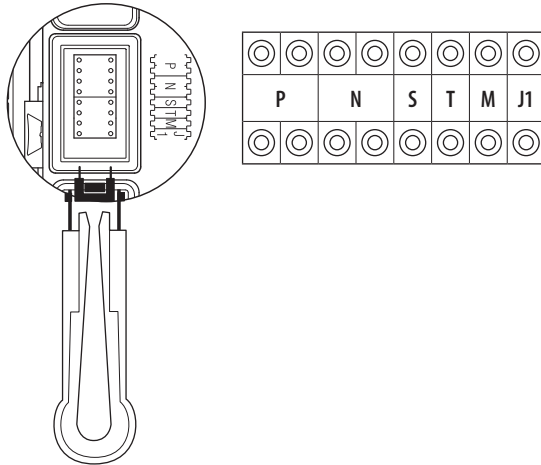


Légende

1. Réglage volume micro
2. Haut-parleur
3. Boutons d'appel
4. Micro
5. Réglage volume haut-parleur
6. Bornes extractibles de branchement et commande serrure électrique (18 V 4 A à impulsions - 250 mA de maintien sur 30 Ohm max.)
7. Bornes extractibles de branchement bouton d'ouverture porte local
8. Bornes extractibles de branchement BUS SCS 2 FILS
9. Connecteur de branchement aux modules boutons suivants
10. Cavalier J1 : en place, active la colonne boutons droite. Retiré, active les colonnes boutons droite et gauche
11. Logement configurateurs

Configuration

Le dispositif doit être configuré par mise en place physique des configurateurs dans les logements comme suit :



P – numéro du poste externe

Le configurateur placé dans les logements P du module phonique attribue à ce dernier un numéro de reconnaissance à l'intérieur du système. La numérotation des postes externes doit toujours commencer par P = 0. Le PE configuré sur P = 0 doit être un PE commun (ou principal).

N – numéro d'appel

Attribue la correspondance entre les boutons du poste externe et les interphones ou vidéophones.

Sur les postes externes communs réalisés avec des modules boutons, en N du module phonique, doit être présent le numéro 1. Sur les postes externes locaux, en N, doit être présent le numéro du premier interphone du montant.

S – type de signal d'appel

La configuration de S détermine la tonalité de l'appel sur les postes internes. De la sorte, il est possible de différencier les appels provenant de différents postes externes.

Pour les PI Classe 100 et Classe 300, S associe le poste externe à la sonnerie programmée dans le PI. Il est possible de choisir 1 des 16 sonneries préinstallées.

Pour les PI SPRINT L2, S détermine la tonalité de l'appel, sur la base du tableau suivant :

Configurateur	0	1	2	3
Type de sonnerie	2 tonalités	2 tonalités	2 tonalités	1 tonalité
	1200 Hz	1200 Hz	1200 Hz	1200 Hz
	600 Hz	0 Hz	2400 Hz	

Sur les installations mono-familiales, S = 9 configure l'appel général

T – temporisation serrure

Configurateur	0 = aucun configurateur	1	2	3	4*	5	6	7
	4 sec.	1 sec.	2 sec.	3 sec.	comme bouton	6 sec.	8 sec.	10 sec.

* **Fonctionnement comme bouton pendant 10 sec. max.**, ensuite passe en stand-by. Pour étendre ce fonctionnement au-delà de 10 sec., utiliser l'actionneur 346210 configuré sur MOD = 5.

M – activation / désactivation tonalités d'appel et tonalités d'ouverture serrure

La configuration de M permet de gérer l'activation ou non des tonalités d'appel et d'ouverture serrure sur le poste externe sur la base du tableau suivant :

Configurateur	0	1	2	3
État tonalités	Toutes les tonalités activées	Tonalité serrure désactivée	Tonalité d'appel désactivée	Toutes les tonalités désactivées

J1 – activation colonnes boutons d'appel

Le configurateur J1 permet la gestion des boutons d'appel présents sur le module phonique selon la modalité suivante :

J1 EN PLACE = Active la seule colonne droite de bouton

J1 RETIRÉ = Active les deux colonnes de boutons (droite + gauche)