

**SFERA NEW - SFERA ROBUR**  
**Módulo fónico básico**

**351000**

**Descripción**

Módulo fónico básico para de sistemas audio 2 HILOS. Ofrece la posibilidad de regular el volumen del altavoz y del micrófono. Gestiona hasta un máximo de 100 llamadas con pulsadores, utilizando módulos adicionales de pulsadores en dos hileras. Permite abrir una electrocerradura conectada directamente a los bornes S+ y S- (18 V 4 A impulsivos - 250 mA mantenimiento su 30 Ohm máx) y la conexión de un pulsador de abrepuerta local en los bornes PL. Integrable con frontal de acabado. El dispositivo debe configurarse físicamente.

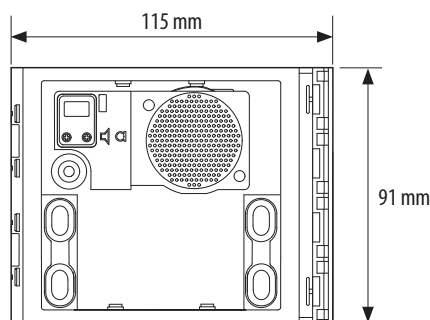
**Artículos relacionados**

- 351001 placa frontal módulo fónico Sfera New Allmetal (IK 08)
- 351002 placa frontal módulo fónico Sfera New Allwhite (IK 08)
- 351003 placa frontal módulo fónico Sfera New Allstreet (IK 08)
- 351011 placa frontal módulo fónico con 1 pulsador Sfera New Allmetal (IK 08)
- 351012 placa frontal módulo fónico con 1 pulsador Sfera New Allwhite (IK 08)
- 351013 placa frontal módulo fónico con 1 pulsador Sfera New Allstreet (IK 08)
- 351021 placa frontal módulo fónico con 2 pulsadores Sfera New Allmetal (IK 08)
- 351022 placa frontal módulo fónico con 2 pulsadores Sfera New Allwhite (IK 08)
- 351023 placa frontal módulo fónico con 2 pulsadores Sfera New Allstreet (IK 08)
- 351041 placa frontal mód. fónico con 2 puls. doble columna Sfera New Allmetal (IK 08)
- 351042 placa frontal mód. fónico con 2 puls. doble columna Sfera New Allwhite (IK 08)
- 351043 placa frontal mód. fónico con 2 puls. doble columna Sfera New Allstreet (IK 08)
- 351081 placa frontal mód. fónico con 4 puls. doble columna Sfera New Allmetal (IK 08)
- 351082 placa frontal mód. fónico con 4 puls. doble columna Sfera New Allwhite (IK 08)
- 351083 placa frontal mód. fónico con 4 puls. doble columna Sfera New Allstreet (IK 08)
- 351005 placa frontal módulo fónico Sfera Robur (IK 10)
- 351015 placa frontal módulo fónico con 1 pulsador Sfera Robur (IK 10)
- 351025 placa frontal módulo fónico con 2 pulsadores Sfera Robur (IK 10)
- 351045 placa frontal mód. fónico con 2 pulsadores en doble columna Sfera Robur (IK 10)
- 351085 placa frontal mód. fónico con 4 pulsadores en doble columna Sfera Robur (IK 10)

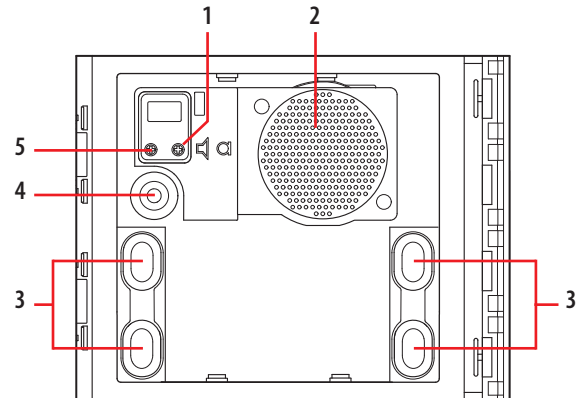
**Datos técnicos**

Alimentación desde el BUS SCS:	18 – 27 Vdc
Consumo en standby:	15 mA
Consumo máximo en funcionamiento:	65 mA
Temperatura de funcionamiento:	(-25) – (+70) °C
Índice de protección (botonera ensamblada):	IP 54

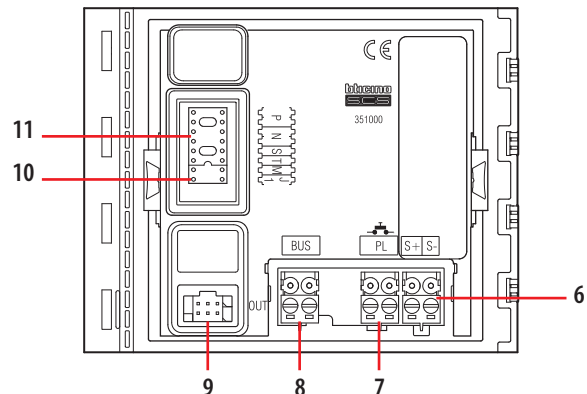
**Datos dimensionales**



Vista frontal



Vista posterior

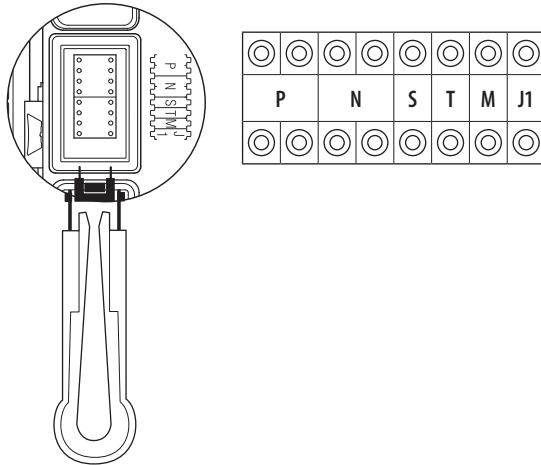


**Leyenda**

1. Ajuste del volumen del micrófono
2. Altavoz
3. Pulsadores de llamada
4. Micrófono
5. Ajuste del volumen del altavoz
6. Bornes extraíbles para la conexión y el mando de la electrocerradura (18 V 4 A impulsivos - 250 mA mantenimiento a 30 ohm máx.)
7. Bornes extraíbles para la conexión del pulsador de apertura puerta local
8. Bornes extraíbles para la conexión BUS SCS 2 HILOS
9. Conector para los módulos de pulsadores sucesivos
10. Puente J1: activado, acciona los pulsadores a la derecha. Desactivado, acciona la columna de los pulsadores derecha e izquierda
11. Alojamiento de los configuradores

**Configuración**

El dispositivo debe configurarse mediante la introducción física de los configuradores en los alojamientos específicos, tal y como se explica a continuación:



**P - número de la placa exterior**

El configurador, situado en el alojamiento P del módulo fónico, asigna a éste un número de reconocimiento dentro del sistema. La numeración de las placas exteriores ha de empezar siempre con P=0. La PE configurada con P=0 ha de ser una PE común (o principal).

**N - número de llamada**

Asigna la correspondencia entre los pulsadores de la placa exterior y los porteros o videoporteros. En las placas exteriores comunes realizadas con módulos de pulsadores, en el alojamiento N del módulo fónico se ha de introducir 1. En las placas exteriores locales en el alojamiento N ha de estar introducido el número del primer portero del montante.

**S - tipo de señal de llamada**

La configuración de S determina el tono de la llamada de las unidades interiores. De esta forma se pueden diferenciar las llamadas procedentes de placas exteriores diferentes.

Para las unidades interiores Classe 100 y Classe 300, S asocia la placa exterior con el timbre programado para la unidad interior. Es posible seleccionar 16 melodías preinstaladas.

Para las unidades interiores SPRINT L2, S determina el tono de la llamada de acuerdo con la siguiente tabla:

Configurador	0	1	2	3
Tipo de sonería	Dos tonos	Dos tonos	Dos tonos	Un tono
	1200 Hz	1200 Hz	1200 Hz	1200 Hz
	600 Hz	0 Hz	2400 Hz	

En sistemas unifamiliares S=9 configura la llamada en general

**T - temporización cerradura**

Configurador	0 = ningún configurador	1	2	3	4*	5	6	7
	4 s.	1 s.	2 s.	3 s.	como pulsador	6 s.	8 s.	10 s.

\* **Funcionamiento como pulsador durante al máx.10 s.** después se pone en standby. Para ampliar dicho funcionamiento a más de 10 s., utilizar el actuador 346210 configurado con **MOD = 5**.

**M - activación / desactivación de los tonos de llamada y tonos de apertura de la cerradura**

La configuración de M permite gestionar la posible activación de los tonos de llamada y de apertura de la cerradura en la placa exterior conforme a la siguiente tabla:

Configurador	0	1	2	3
Estado tonos	Todos los tonos <b>activados</b>	Tono cerradura <b>desactivado</b>	Tono de llamada <b>desactivado</b>	Todos los tonos <b>desactivados</b>

**J1 - activación columnas pulsadores de llamada**

El configurador **J1** permite gestionare los pulsadores de llamada presentes en el módulo fónico de acuerdo con la siguiente modalidad:

**J1 ACTIVADO** = Habilita solo la columna de pulsadores de derecha

**J1 DESACTIVADO** = Habilita ambas columnas de pulsadores (derecha + izquierda)