

Interfaccia SCS-SCS

CMAS1020

Descrizione

L'interfaccia SCS/SCS consente l'espansione fisica (versione ripetitore) o logica (versione gateway) del sistema di chiamata per estenderne i limiti.

In versione gateway: (Logica) all'interno di un edificio consente di ampliare il numero di reparti collegandosi al BUS/SCS sul montante (vedere l'esempio d'installazione) Max: 15 dispositivi collegati al BUS/SCS di montante.

In versione ripetitore: (Fisica) in un reparto consente di ampliare la lunghezza del BUS/SCS o aumentare il numero di camere. Max 2 interfacce per BUS/SCS (per ogni ramo).

Dati tecnici

Alimentazione: BUS/SCS 27Vdc

Assorbimento:

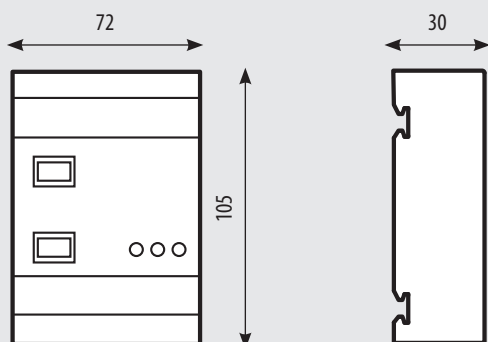
- BUS/SCS lato IN 38 mA

- BUS/SCS lato OUT 40 mA

Temperatura di funzionamento: 5 – 40 °C

Ingombro: 4 moduli DIN

Dati dimensionali



Le dimensioni sono espresse in millimetri.

Configurazione

⊙	⊙	⊙	⊙
A/M	N1	N2	*
⊙	⊙	⊙	⊙

Modalità espansione fisica (versione ripetitore)

Questa modalità deve essere impiegata quando è necessario ampliare il limite fisico della lunghezza massima del BUS/SCS, ma non il limite del numero di indirizzi del reparto.

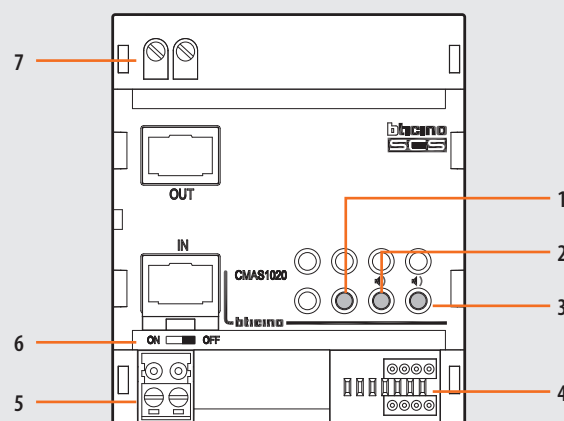
A/M: Configuratore ↑↓

N1: Non utilizzato

N2: Non utilizzato

(*): Non utilizzato

Vista frontale



Legenda

1. LED di stato (LED ON dispositivo funzionante)
2. LED segnalazione comunicazione (LED ON connessione audio OUT)
3. LED segnalazione comunicazione (LED ON connessione audio IN)
4. Sede configuratori
5. Morsetto IN del BUS/SCS
6. Switch adattamento (Da lasciare sempre in OFF)
7. Morsetti OUT del BUS/SCS

Modalità espansione logica (versione gateway)

Questa modalità consente di realizzare un'installazione con un numero più elevato di reparti collegati ad una colonna montante

A/M: Identifica il reparto di appartenenza (0-9)

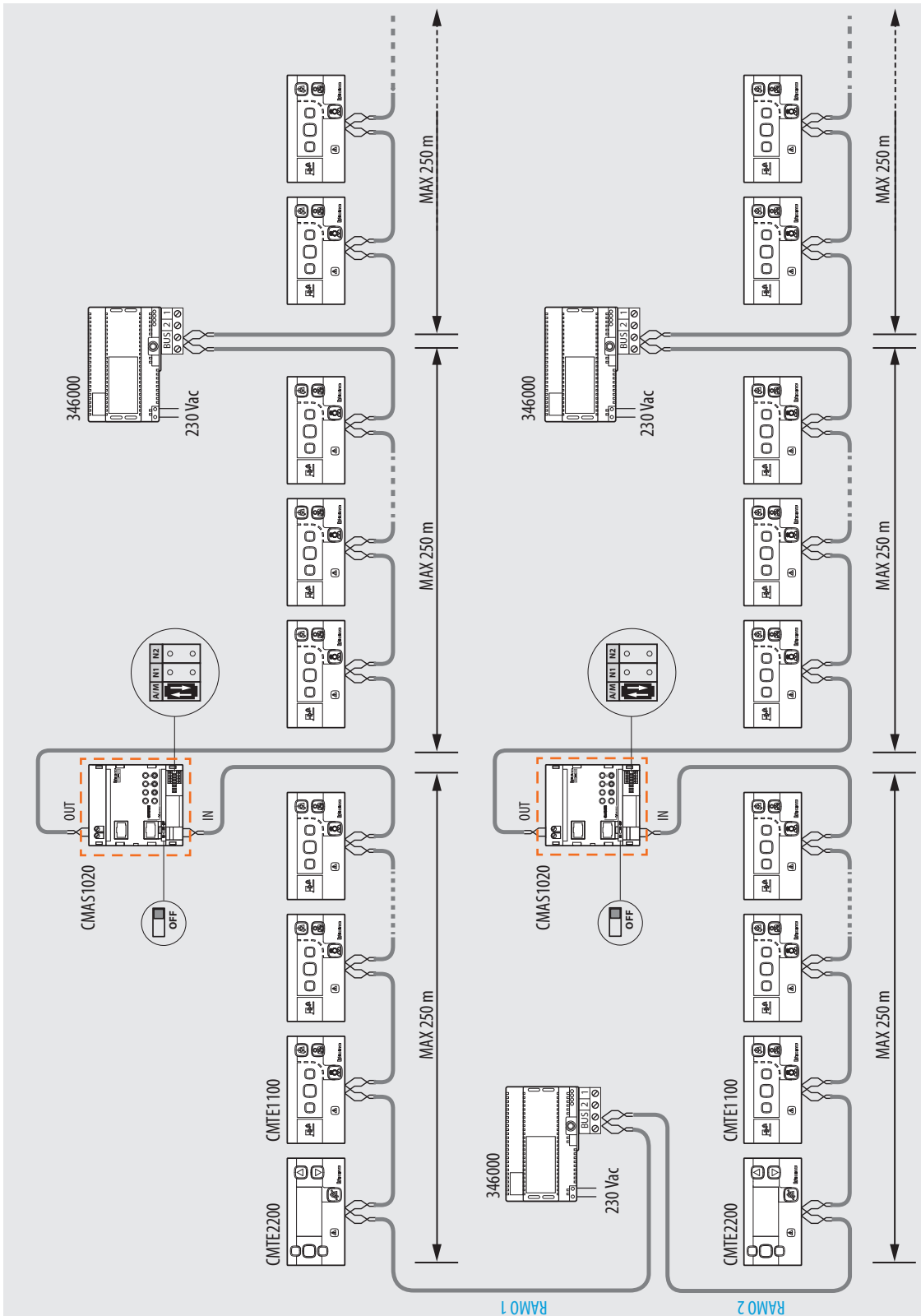
Reparto	Numero configuratore	Reparto	Numero configuratore
A	0	F	5
B	1	G	6
C	2	H	7
D	3	I	8
E	4	L	9

N1: Numero dispositivo (da 0 a 9) decina all'interno del reparto

N2: Numero dispositivo (da 0 a 9) unità all'interno del reparto

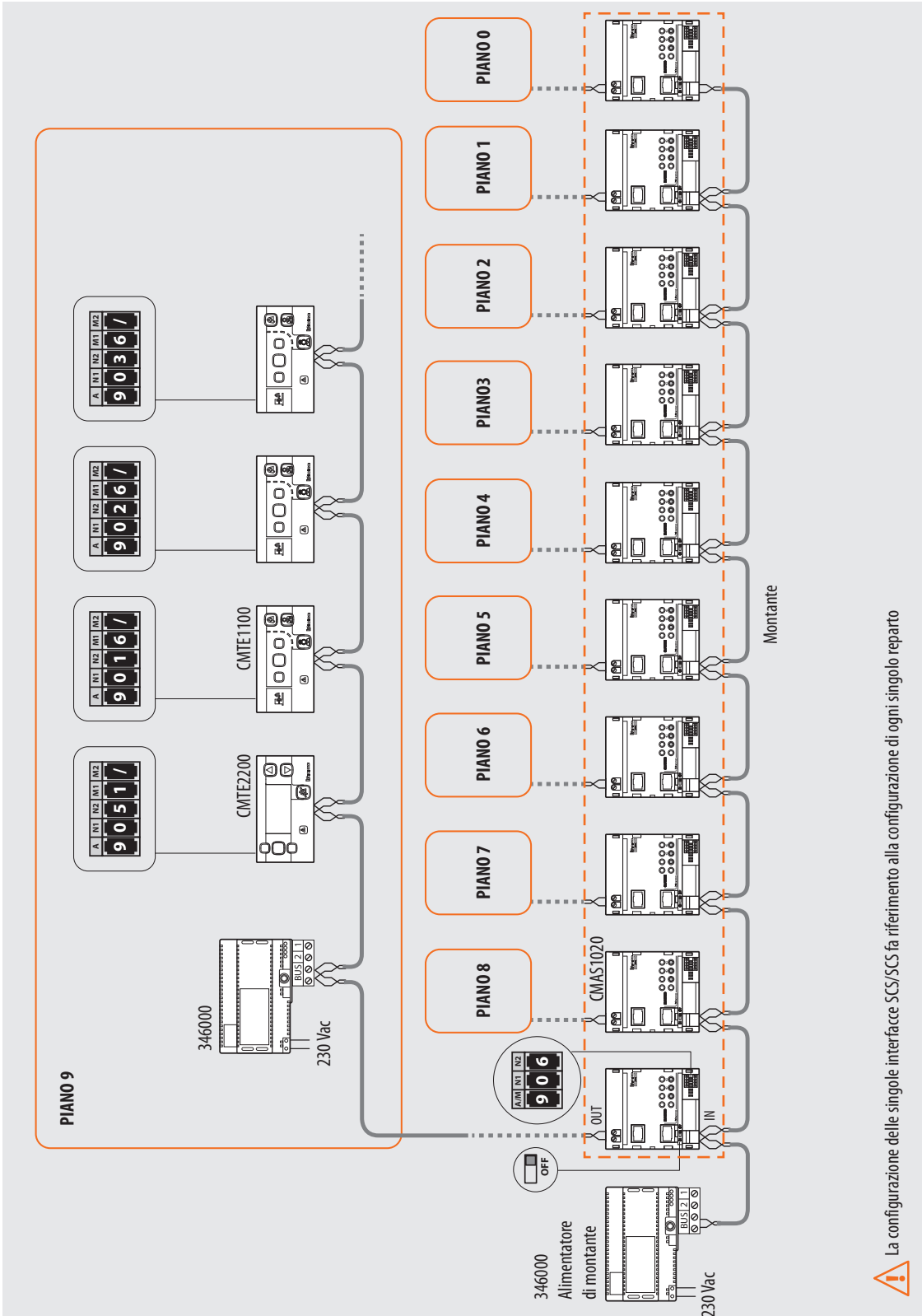
(*): Non utilizzato

Schema di collegamento modalità espansione fisica (versione ripetitore)



ARTICOLO	DESCRIZIONE	QUANTITÀ
CMAS1020	Interfaccia SCS-SCS	2
346000	Alimentatore	3
CMTE2200	Terminale di presidio principale	2
CMTE1100	Terminale di camera con tasti	16

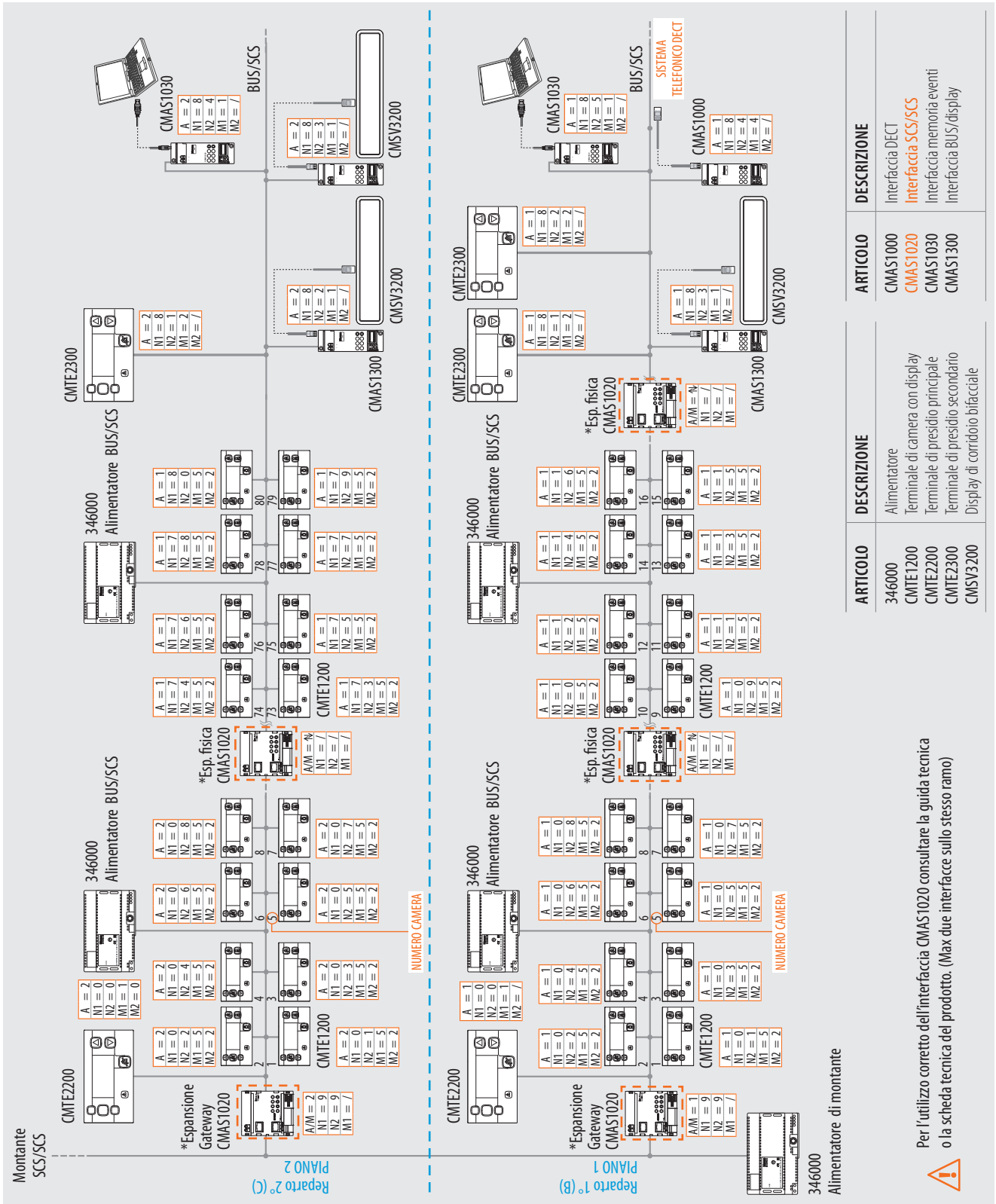
Schema di collegamento modalità espansione logica (versione gateway)



La configurazione delle singole interfacce SCS/SCS fa riferimento alla configurazione di ogni singolo reparto

ARTICOLO	DESCRIZIONE	QUANTITÀ
CMAS1020	Interfaccia SCS-SCS	10
346000	Alimentatore	11
CMTE2200	Terminale di presidio principale	10
CMTE1100	Terminale di camera con tasti	30

Esempio di configurazione di due reparti con l'interfaccia configurata nelle due modalità



ARTICOLO	DESCRIZIONE	ARTICOLO	DESCRIZIONE
346000	Alimentatore	CMAS1000	Interfaccia DECT
CMTE1200	Terminale di camera con display	CMAS1020	Interfaccia SCS/SCS
CMTE2200	Terminale di presidio principale	CMAS1030	Interfaccia memoria eventi
CMTE2300	Terminale di presidio secondario	CMAS1300	Interfaccia BUS/display
CMSV3200	Display di corridoio bifacciale		

Per l'utilizzo corretto dell'interfaccia CMS1020 consultare la guida tecnica o la scheda tecnica del prodotto. (Max due interfacce sullo stesso ramo)

