

# Display di corridoio bifacciale

CMSV3200

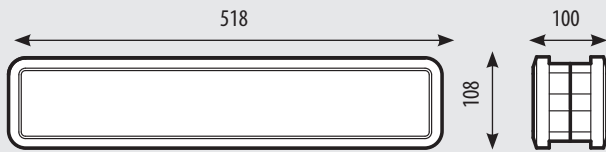
## Descrizione

Display alfanumerico di colore bianco a doppia faccia per consentire la visualizzazione da entrambi i lati.  
 10 caratteri alfanumerici di colore rosso a LED per la visualizzazione delle chiamate con indicazione di provenienza, tipologia e livello di priorità. Fissaggio a soffitto o a parete.  
 Fornito corredato di interfaccia di collegamento al BUS ed alimentatore dedicato.

## Dati tecnici

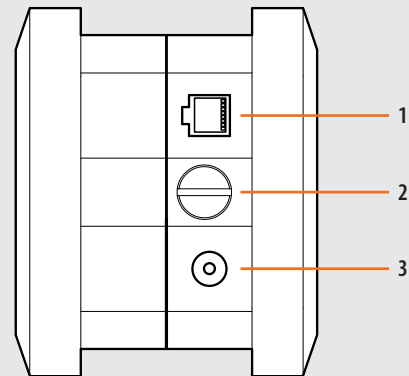
Display alfanumerico 10 caratteri  
 Indicazioni di chiamata e presenza per livelli di priorità  
 Segnalazione acustica integrata: 55 dBA a 2 metri  
 Alimentazione: alimentatore 346020 (in dotazione)  
 Interfacciamento: BUS/SCS tramite interfaccia (in dotazione)  
 Temperatura di funzionamento: 5 – 40 °C

## Dati dimensionali



Le dimensioni sono espresse in millimetri.

Vista laterale



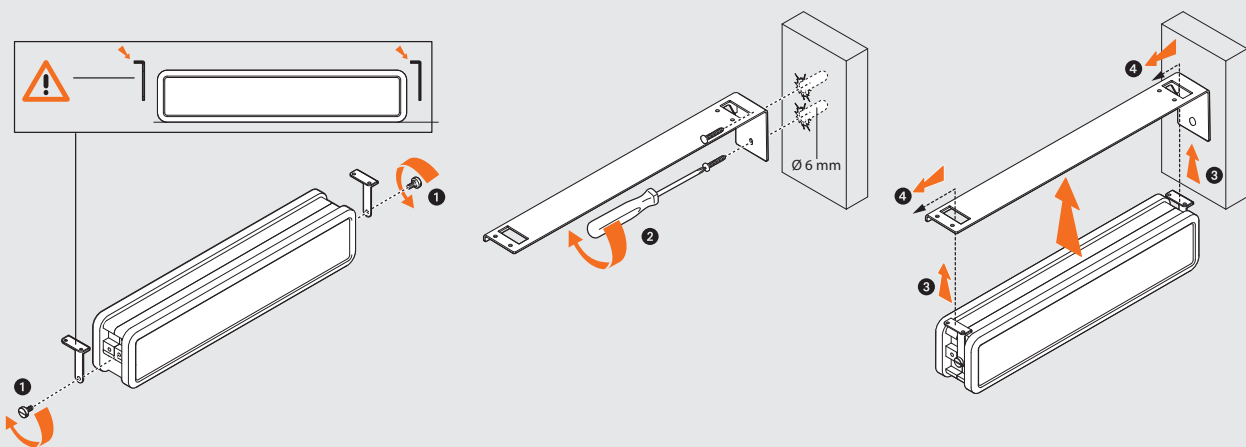
## Legenda

1. Connessione all'interfaccia BUS/SCS (tramite cavo RJ11 in dotazione)
2. Vite di fissaggio e regolazione
3. Connettore di alimentazione

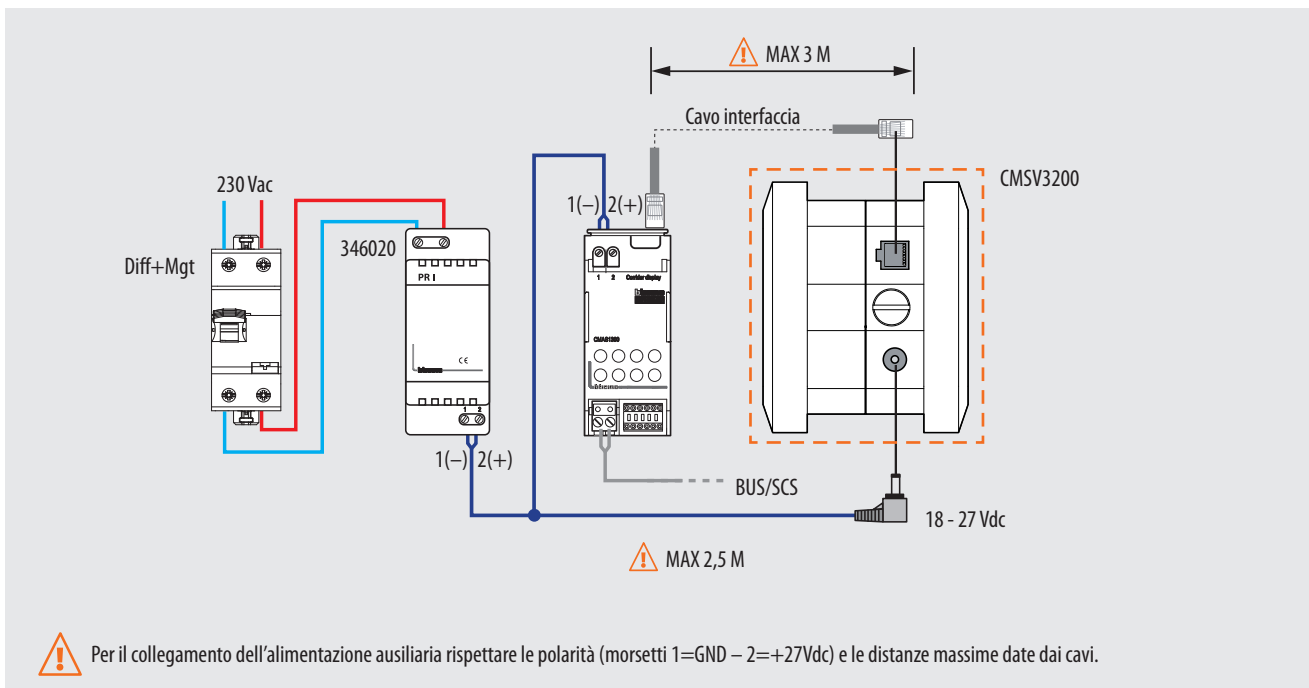
## Modalità di installazione

A soffitto con staffe in dotazione. A bandiera con articolo (CMAI1040)

Installazione display monofacciale



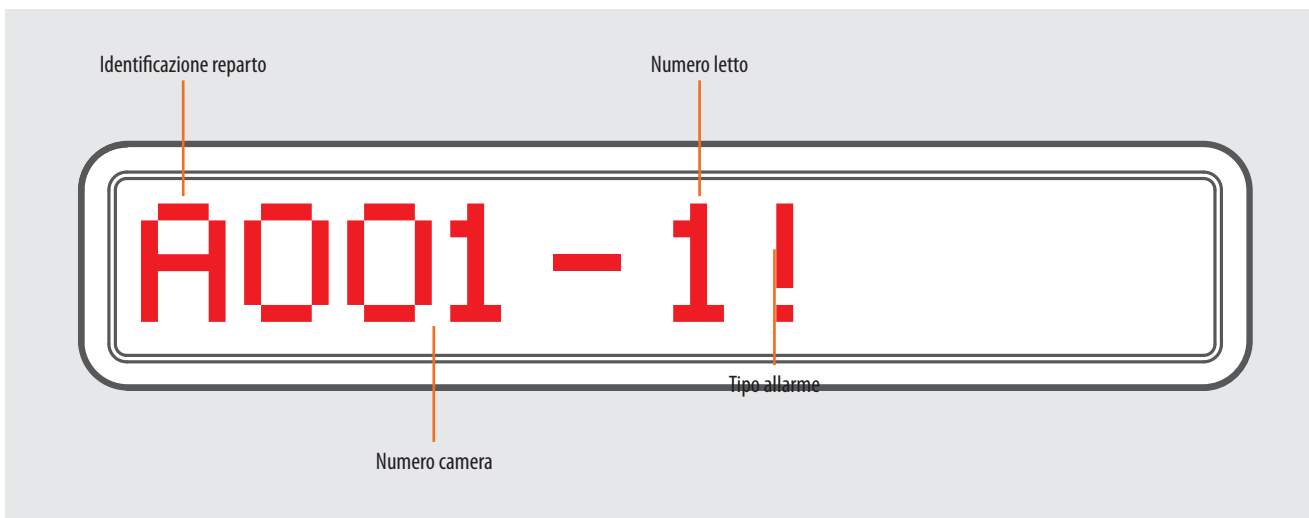
**Schemi di collegamento**





ARTICOLO	DESCRIZIONE	QUANTITÀ
CMSV3200	Display di corridoio bifacciale	1
346020	Alimentatore	1
	Interruttore con protezione Diff + MGT	1

**Funzionamento**

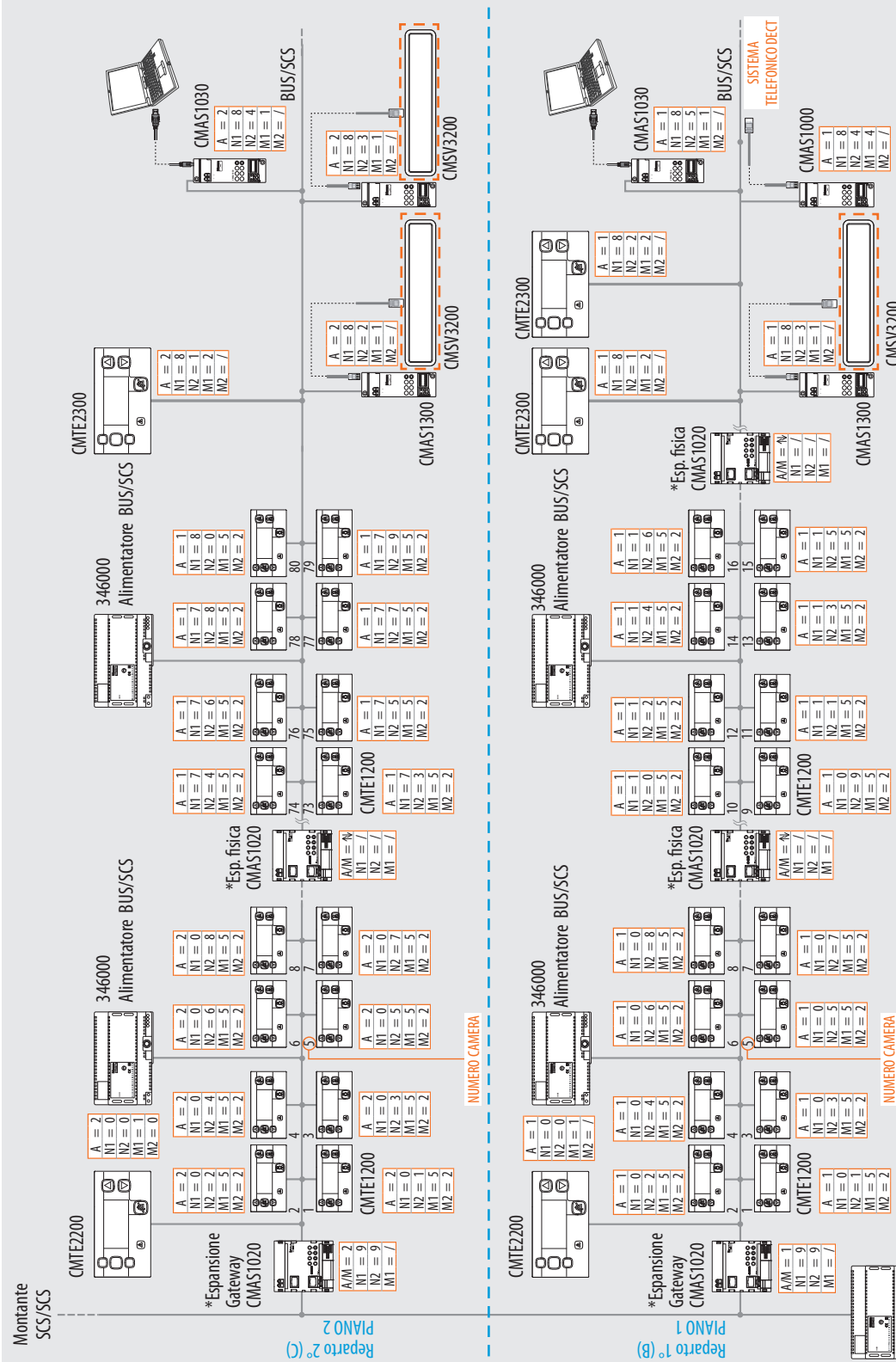
Legenda.



Segnalazioni principali

A001		Presenza infermiera in camera
A001 !	BIP	Chiamata semplice da terminale
A001 - 1 !	BIP	Chiamata da camera 1 letto 1
A001 - W !	BIP	Chiamata bagno
A001 - !!	BIP BIP	Chiamata di emergenza o biomedica
A001 - W !!	BIP BIP	Chiamata emergenza bagno
A001 !!!	BIP BIP BIP	Chiamata di allarme camera
A001 - W !!!	BIP BIP BIP	Chiamata di allarme bagno
A01  	BIP BIP	Uscita paziente porta
A001E		Guasto terminale camera (in sequenza fino a 4 terminali)
A__E		Guasto terminale camera (superiore a 4 terminali)

Esempio di configurazione di due reparti



ARTICOLO	DESCRIZIONE	ARTICOLO	DESCRIZIONE
346000	Alimentatore	CMAS1000	interfaccia DECT
CMTE1200	Terminale di camera con display	CMAS1020	Interfaccia SCS/SCS
CMTE2200	Terminale di presidio principale	CMAS1030	Interfaccia memoria eventi
CMTE2300	Terminale di presidio secondario	CMAS1300	Interfaccia BUS/display
<b>CMMSV3200</b>	<b>Display di corridoio bifacciale</b>		

Per l'utilizzo corretto dell'interfaccia CMAS1020 consultare la guida tecnica o la scheda tecnica del prodotto. (Max due interfacce sullo stesso ramo)



**CMAS1300 Interfaccia BUS/SCS (in dotazione)**

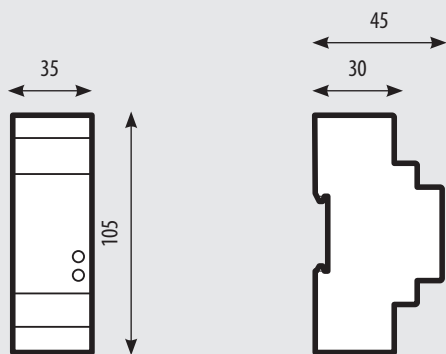
**Descrizione**

Questa interfaccia consente il trasferimento delle informazioni dall'impianto Bus al display alfanumerico con ingresso RS232.

**Dati tecnici**

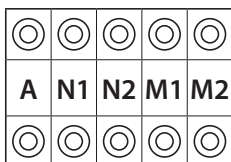
Alimentazione ausiliaria: 27 Vdc  
 Assorbimento: max 19 mA  
 Alimentazione: BUS/SCS 27 Vdc  
 Assorbimento BUS/SCS: 4,5 mA  
 Temperatura di funzionamento: 5 – 40 °C  
 Ingombro: 2 moduli DIN

**Dati dimensionali**



Le dimensioni sono espresse in millimetri.

**Configurazione**



**A:** Identifica il reparto di appartenenza

Reparto	Numero configuratore	Reparto	Numero configuratore
A	0	F	5
B	1	G	6
C	2	H	7
D	3	I	8
E	4	L	9

**N1:** Indica l'indirizzo dell'apparecchiatura (da 0 a 9) decina

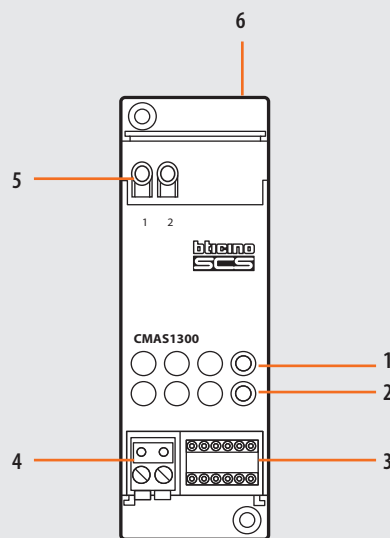
**N2:** Indica l'indirizzo dell'apparecchiatura (da 0 a 9) unità

**M1:** Modalità operativa buzzer:

- 1: Buzzer ON
- 2: Buzzer OFF

**M2:** Non utilizzato

Vista frontale



**Legenda**

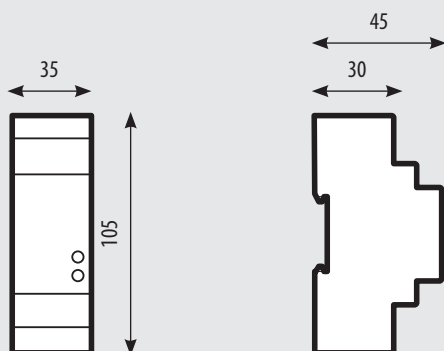
1. Pulsante per la configurazione virtuale
2. LED di segnalazione
3. Sede configuratori
4. Morsetto BUS/SCS
5. Morsetti alimentazione ausiliaria 27 Vdc (1=GND – 2=+27Vdc)
6. Connessione RJ11 (uscita RS232) (Cavo in dotazione lunghezza 3 m)

**346020 Alimentatore per display (in dotazione)****Descrizione**

È un dispositivo di sicurezza a doppio isolamento. L'alimentatore è realizzato in contenitore plastico da guida DIN 2 moduli, e la sua installazione deve essere effettuata conformemente alle regole normative vigenti nel proprio paese. Il dispositivo NON deve essere configurato.

**Dati tecnici**

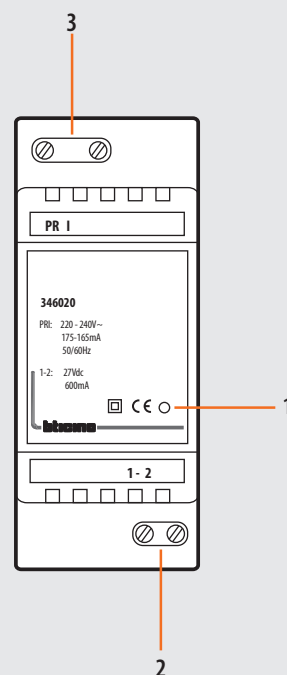
Apparecchio di sicurezza doppio isolamento  
 Tensione di alimentazione: 230 Vac  $\pm$  10% 50/60 Hz  
 Tensione di uscita: 27 Vdc  
 Corrente max: 600 mA  
 Potenza dissipata: 3,8 W  
 Temperatura di funzionamento : 5 – 40 °C  
 Grado di protezione: IP30  
 Ingombro: 2 moduli DIN

**Dati dimensionali**

Le dimensioni sono espresse in millimetri.

**Norme di riferimento**

- CEI EN60065

**Vista frontale****Legenda**

1. LED di segnalazione stato funzionamento:  
 (ON VERDE) - normale funzionamento dell'alimentatore  
 (ON ROSSO) - sovraccarico di corrente in uscita
2. Morsetti di collegamento uscita 1-2 (1=GND – 2=+27Vdc)
3. Morsetti di collegamento ingresso 230 Vac

**Installazione**

Rispettare le seguenti regole installative:

- L'alimentatore deve essere sempre installato in appositi contenitori
- Non deve essere esposto a stilloccidio o a spruzzi di acqua
- Non ostruire le aperture di ventilazione
- Deve essere utilizzato un interruttore bipolare, con separazione tra i contatti di almeno 3 mm, posizionato vicino all'alimentatore. L'interruttore ha il duplice scopo di poter disconnettere l'alimentatore dalla rete elettrica e di proteggere il medesimo.