

Modulo audio

CMTE3000

Descrizione

Il modulo audio si abbina al terminale di presidio principale (CMTE2200) e secondario (CMTE2300) e al terminale di camera con display (CMTE1200) consentendo la comunicazione vocale bidirezionale.

Il modulo audio è necessario se è richiesta la funzionalità audio: include microfono ed altoparlanti.

Consente la comunicazione audio:

- da camera a camera con infermiere presente;
- da presidio a camera, a seguito di chiamata o con presenza infermiere;
- da presidio a intero reparto.

Per la comunicazione fra paziente e personale infermieristico può essere collegato il microfono aggiuntivo (articoli CMAS3010/11/20/30/40). Include il supporto per l'installazione ed il cablaggio per il collegamento al terminale. Il dispositivo non deve essere configurato. Dispositivo in materiale antibatterico.

Dati tecnici

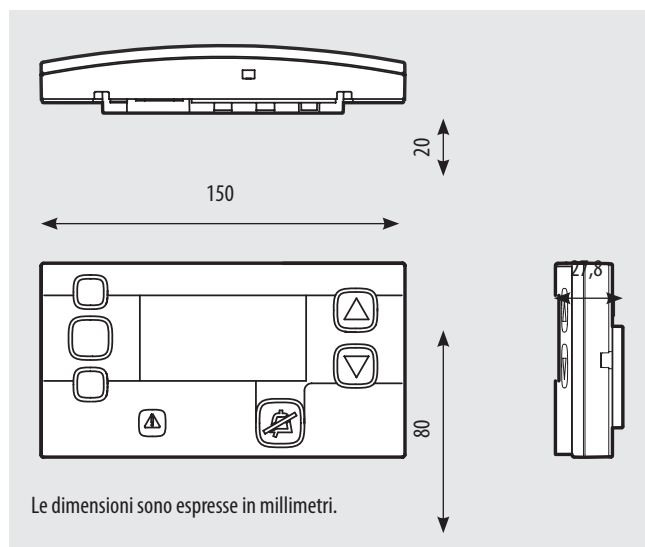
Alimentazione:

- attraverso i terminali di camera CMTE1200
- oppure attraverso il terminale di presidio principale CMTE2200 - CMTE2300

Temperatura di funzionamento: 5 – 40 °C

Grado di protezione: IP42

Dati dimensionali

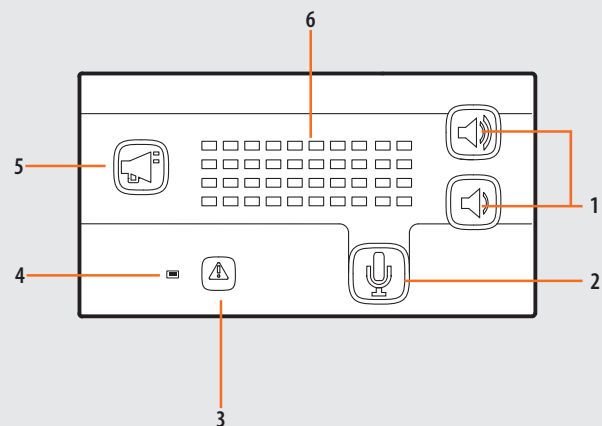


Norme di riferimento

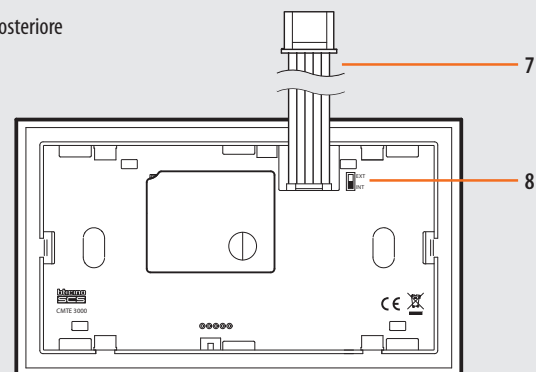
Il sistema di chiamata infermiera è conforme alle normative

- DIN 41050-1
- DIN 41050-2
- VDE 0834-1
- VDE 0834-2

Vista frontale



Vista posteriore



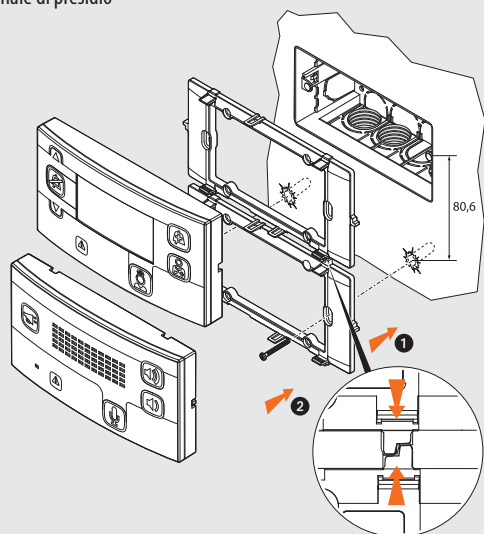
Legenda

1. Pulsanti di regolazione del volume (max. e min.)
2. Pulsante di comunicazione con singola camera
3. Segnalazione colore giallo, anomalia impianto
4. Microfono
5. Pulsante di comunicazione per chiamata generale
6. Altoparlante
7. Cavo di connessione ai Terminali di Camera e di Presidio
8. Interruttore attivazione/esclusione microfono esterno aggiuntivo (utilizzando il microfono esterno CMAS3010 è necessario escludere il microfono a bordo del modulo audio)

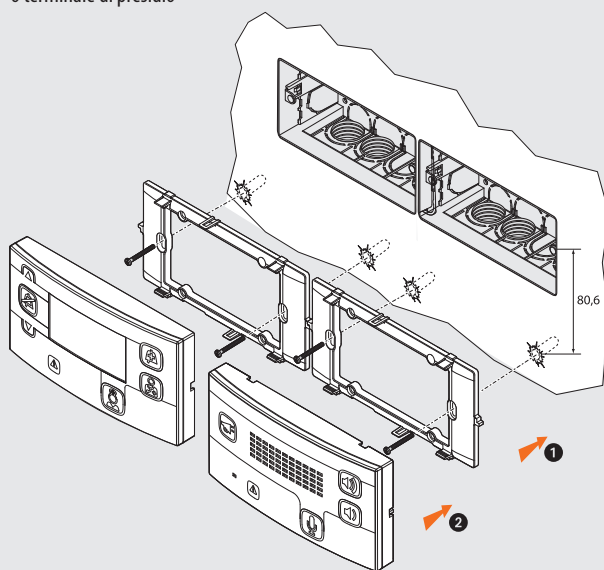
Modalità di installazione

Supporto di montaggio incluso nella confezione

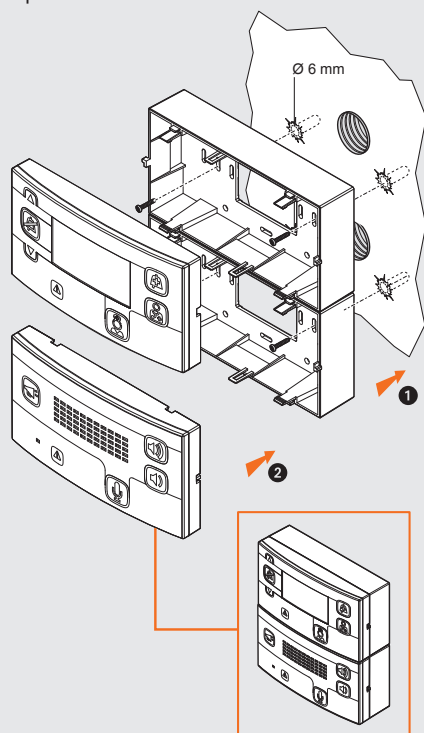
In verticale nella scatola da incasso 4 moduli orizzontale con terminale di camera o terminale di presidio



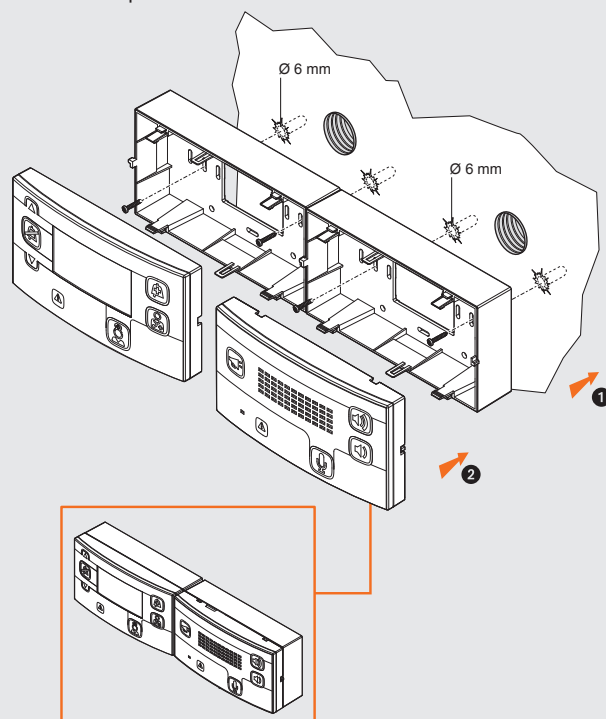
In orizzontale nella scatola da incasso 4 moduli orizzontale con terminale di camera o terminale di presidio



In verticale nelle scatole superficiali (CMAI1020) con terminale di camera o terminale di presidio



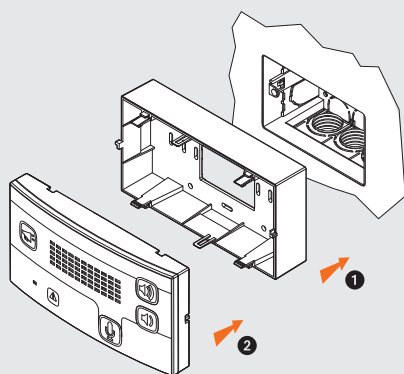
In orizzontale nelle scatole superficiali (CMAI1020) con terminale di camera o terminale di presidio



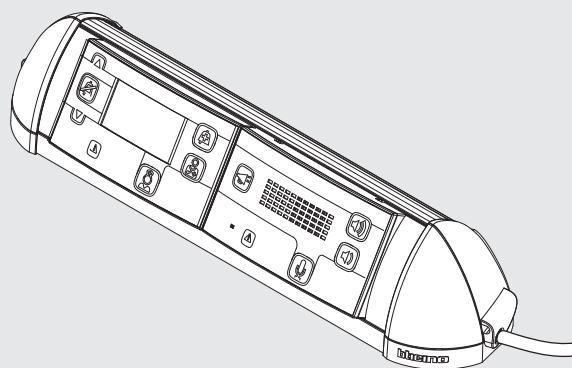
Modalità di installazione

Supporto di montaggio incluso nella confezione

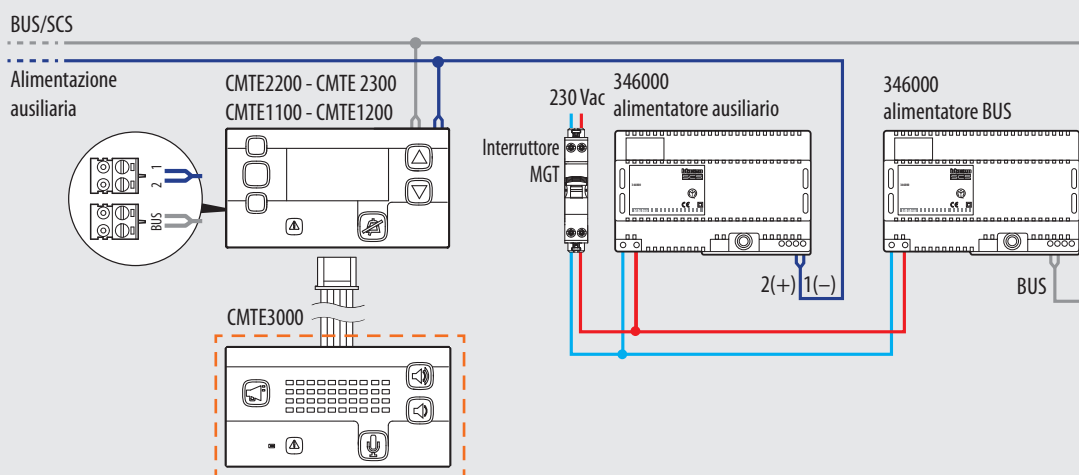
Nella scatola da incasso 3 moduli 503E



Nella base da tavolo (CMAI1110 o CMAI1120)



Schemi di collegamento



! Per il collegamento dell'alimentazione ausiliaria rispettare le polarità (morsetti 1=GND – 2=+27Vdc)

ARTICOLO	DESCRIZIONE	QUANTITÀ	ARTICOLO	DESCRIZIONE	QUANTITÀ
CMTE3000	Modulo audio	1	CMTE1200	Terminale di camera con display	-
CMTE2300	Terminale di presidio principale	1	346000	Alimentatore	2
CMTE2200	Terminale di presidio secondario	-	FN881B16	Interruttore MGT	1
CMTE1100	Terminale di camera con tasti	-			

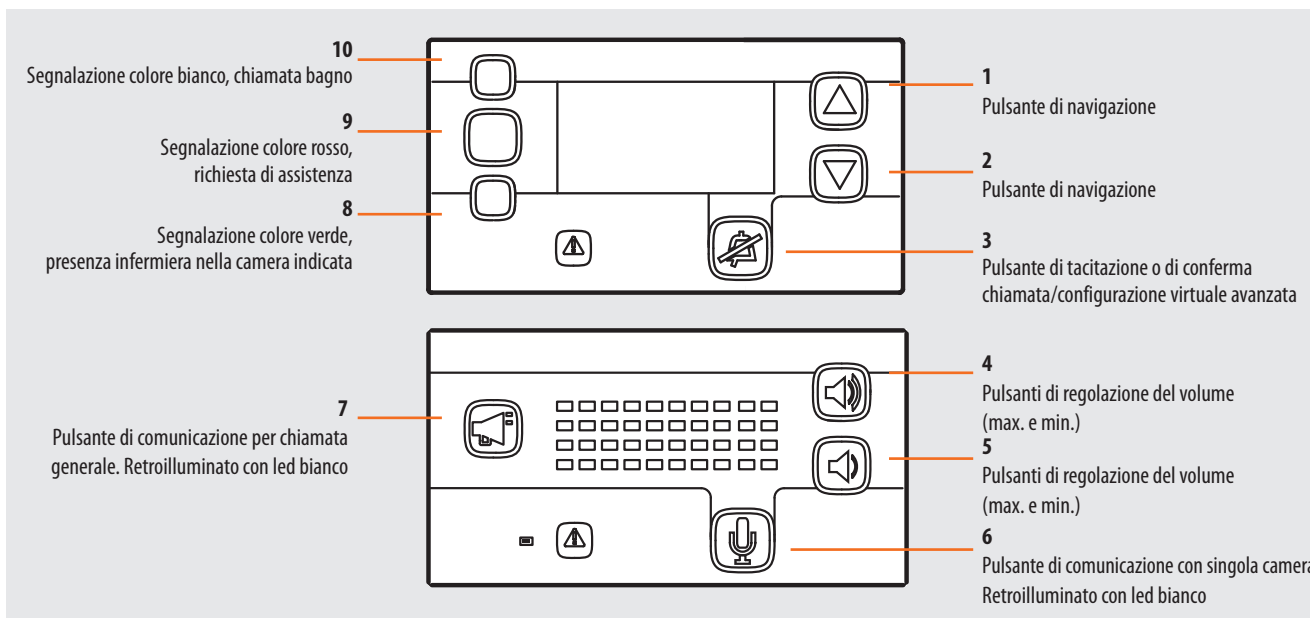
Segnalazioni sul display

Le segnalazioni appaiono sul display in funzione della priorità.

	Chiamata di allarme medico	
	Allarme biomedico	
	Chiamata di emergenza	
	Chiamata Bagno	
	Chiamata paziente	
	Presenza	

Comunicazioni dalla centrale di presidio principale e secondaria

Legenda.



1. Chiamata generale.

- Premere e tener premuto il tasto il tasto 7 per tutto il tempo della comunicazione;
- Iniziare la comunicazione dopo l'accensione dei led bianchi 7 e 6;
- Rilasciare il tasto 7 per terminare la comunicazione.

Nota: La chiamata generale si attiva su tutti i dispositivi dotati di modulo fonico (terminali di camera e terminali di presidio)

2. Conversazione con infermiera presente in una camera.

Se vi sono presenze in più camere selezionare con tasto 1 e 2 la camera interessata.

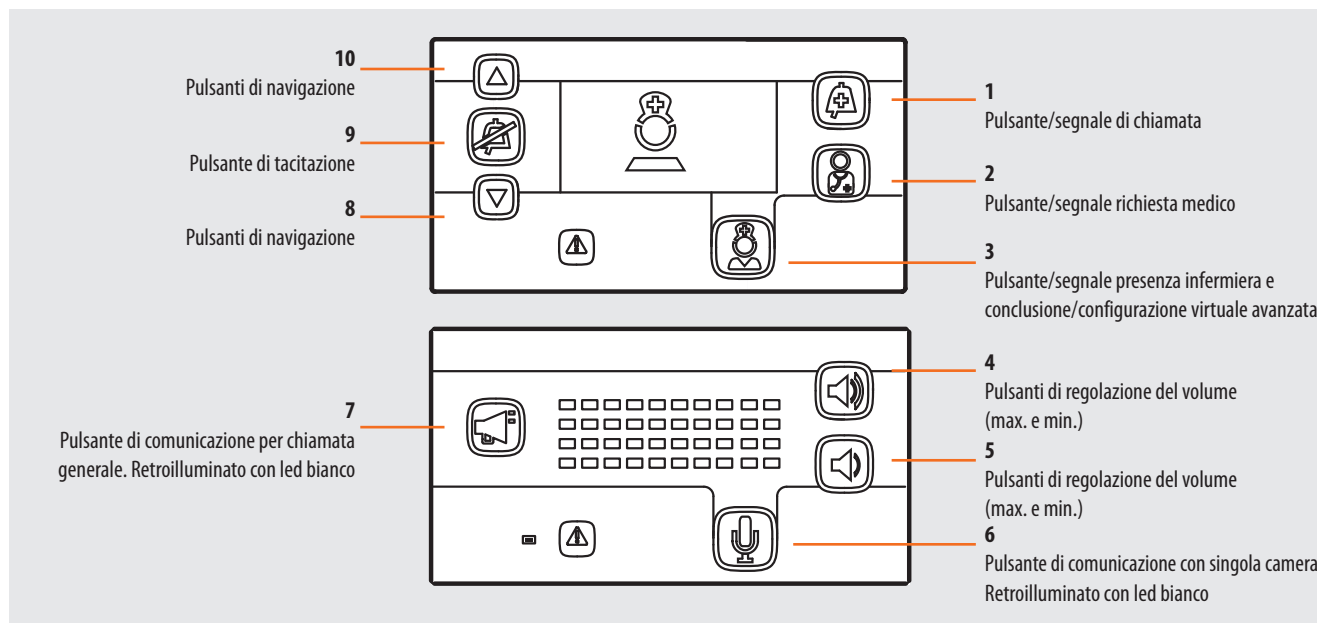
- Premere una volta il tasto il tasto 6 per attivare il canale audio;
- Iniziare la comunicazione dopo l'accensione led bianchi 7 e 6;
- Ripremere una volta il tasto il tasto 6 per disattivare il canale audio.

3. Conversazione con paziente a seguito di una chiamata da pulsantiera letto.

- Premere una volta il tasto il tasto 6 per attivare il canale audio;
- Iniziare la comunicazione dopo l'accensione led bianchi 7 e 6;
- Verificare il motivo della chiamata con il paziente se:
 - Falsa chiamata – premere tasto 3 (si annulla la chiamata luce rossa fuoriporta si spegne);
 - Chiamata vera – premere tasto 6 per disattivare canale audio (la luce rossa fuoriporta si resetta dal terminale di camera dopo la presenza).

Comunicazioni dai terminali di camera

Legenda.



1. Chiamata dalla camera con presenza infermiera.

Si consiglia di eseguire la chiamata generale in quanto non è certa la presenza di altra infermiera presso la centrale di presidio.

- Premere e tener premuto il tasto il tasto 7 per tutto il tempo della comunicazione;
- Iniziare la comunicazione dopo l'accensione dei led bianchi 7 e 6;
- Rilasciare il tasto 7 per terminare la comunicazione.

Nota: La chiamata generale si attiva su tutti i dispositivi dotati di modulo fonico (terminali di camera e terminali di presidio)

2. Comunicazione tra due infermiere presenti in due camere diverse.

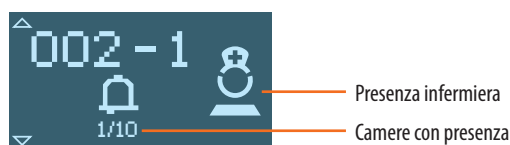
Sul display di camera deve essere segnalata la presenza della collega (come esempio)



- Premere una volta il tasto il tasto 16 per attivare il canale audio;
- Iniziare la comunicazione dopo l'accensione led bianchi 7 e 6;
- Ripremere una volta il tasto il tasto 6 per disattivare il canale audio.

3. Comunicazione tra due infermiere presenti in camere diverse con più infermiere con presenza in camere diverse.

Sul display di camera deve essere segnalata la presenza della collega (come esempio)



- Selezionare la camera con cui comunicare con i tasti 10 - 8;
- Premere una volta il tasto il tasto 6 per attivare il canale audio;
- Iniziare la comunicazione dopo l'accensione led bianchi 7 e 6;
- Ripremere una volta il tasto il tasto 6 per disattivare il canale audio.