

Terminale di presidio secondario

CMTE2300

Descrizione

Il terminale di presidio secondario consente di ripetere le informazioni del terminale di presidio principale. L'installazione è consigliata in un secondo locale di presidio del reparto, oppure in un locale comune (sala pausa, sala mensa...). Il terminale di presidio ha un display grafico che consente di monitorare tutti gli eventi e gli stati delle camere del reparto. Il display, con segnale acustico e retroilluminazione regolabile, visualizza gli eventi più recenti e con la priorità maggiore. Dispone di 2 tasti per poter scorrere tutti gli eventi e di un tasto per poter tacitare le chiamate semplici. Tre icone retroilluminate colorate danno un'immediata percezione del tipo di evento in corso: chiamata semplice, chiamata bagno, chiamata d'allarme e d'emergenza, abbinate alla camera di provenienza. Una specifica icona di allerta segnala eventuali anomalie di funzionamento del sistema e dei dispositivi collegati.

Se abbinato al modulo audio opzionale CMTE3000 consente di:

- comunicare con le camere da cui proviene la chiamata;
- comunicare con le chiamate e con un'infermiera presente;
- effettuare una comunicazione generale verso tutte le stanze.

Completi di supporto d'installazione per scatole 4 moduli da incasso.

Installazione superficiale con scatola CMAI1020 oppure su basi da tavolo CMAI1110 e CMAI1120. Dispositivo in materiale antibatterico.

All'interno di un reparto è possibile installare fino a quattro moduli di presidio secondari.

Dati tecnici

Alimentazione 1-2. Nominale 27 Vdc min 18 Vdc

Assorbimento ausiliario standby: 19 mA

Assorbimento ausiliario max: 66 mA

Assorbimento ausiliario max in emergenza: 29 mA

Assorbimento ausiliario max standby con modulo fonico: 27 mA

Assorbimento ausiliario max con modulo fonico: 108 mA

Assorbimento ausiliario standby in emergenza: 19 mA

Assorbimento ausiliario max in emergenza con modulo fonico: 38mA

Alimentazione BUS: 27 Vdc

Assorbimento BUS: 3 mA

Assorbimento BUS con modulo fonico in standby: 8 mA

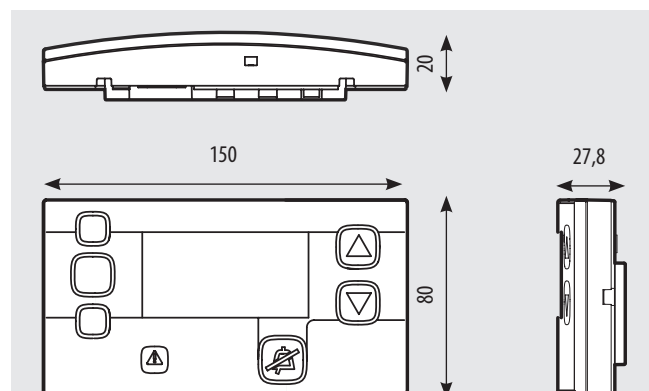
Assorbimento BUS con modulo fonico in connessione: 16 mA

Segnalazione acustica integrata: Min 40 dBA - Max 60 dBA a 2m

Temperatura di funzionamento: 5 - 40 °C

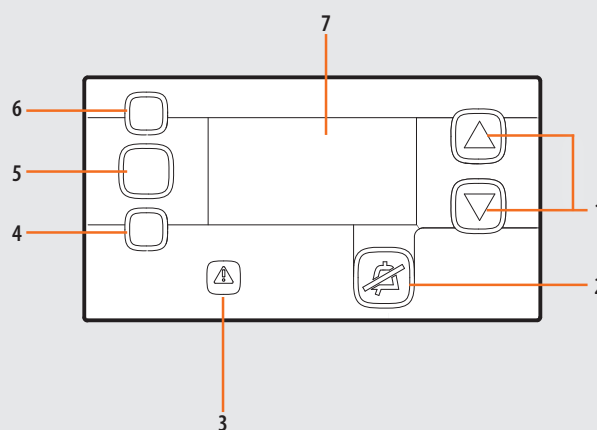
Grado di protezione: IP42

Dati dimensionali

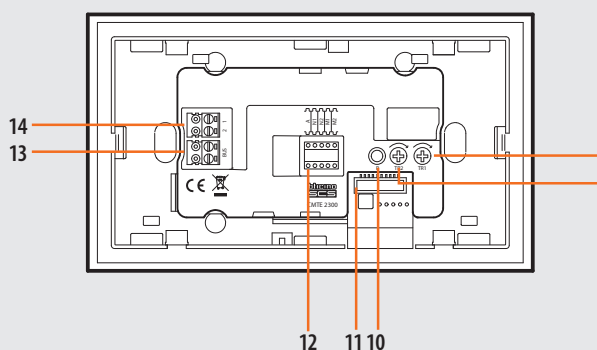


Le dimensioni sono espresse in millimetri.

Vista frontale



Vista posteriore



Legenda

1. Pulsanti di navigazione
2. Pulsante di tacitazione o di conferma chiamata/configurazione virtuale avanzata
3. Segnalazione colore giallo, anomalia impianto
4. Segnalazione colore verde, presenza infermiera nella camera indicata
5. Segnalazione colore rosso, richiesta di assistenza
6. Segnalazione colore bianco, chiamata bagno
7. Display retroilluminato
8. Regolazione volume Buzzer
9. Regolazione luminosità tasti di comando
10. Pulsante RESET(*)
11. Connettore per collegamento modulo fonico
12. Sedi configuratori
13. Morsetti BUS
14. Morsetti 1-2 alimentazione ausiliaria 1=GND - 2=+27Vdc

⚠ (*) Il ripristino dei parametri di fabbrica, avviene al rilascio del pulsante dopo una pressione superiore ai 10 secondi.

Norme di riferimento

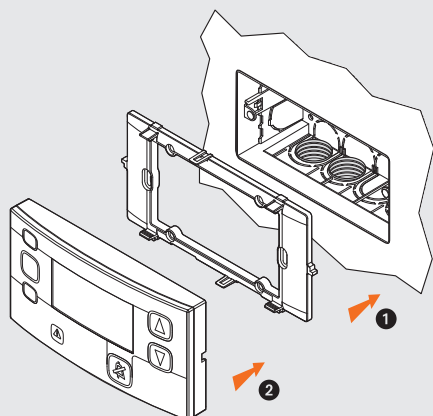
Il sistema di chiamata infermiera è conforme alle normative

- DIN 41050-1
- DIN 41050-2
- VDE 0834-1
- VDE 0834-2

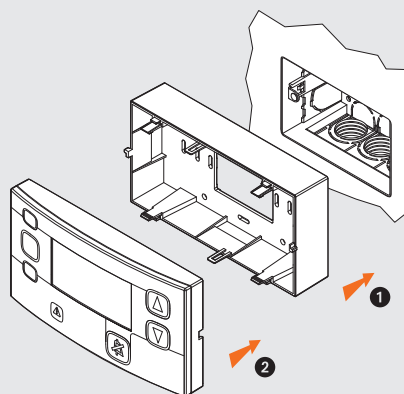
Modalità di installazione

Supporto di montaggio incluso nella confezione.

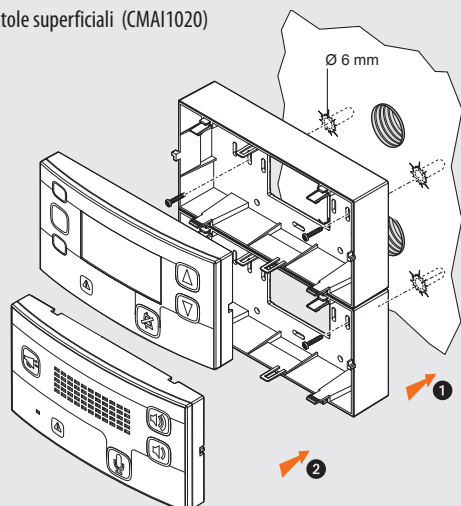
Nella scatola da incasso 4 moduli orizzontale



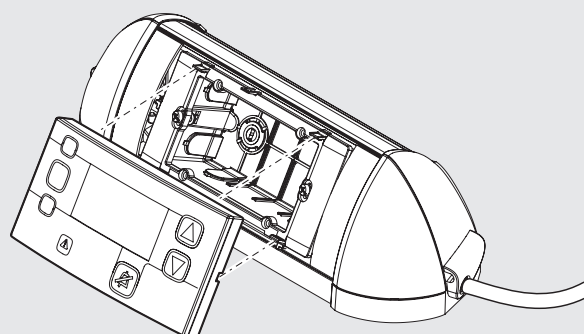
Nella scatola da incasso 3 moduli con CMAI1020



Nelle scatole superficiali (CMAI1020)



Nella base da tavolo (CMAI1110 o CMAI1120)



Configurazione

A:

| | | | | |
|----------|-----------|-----------|-----------|-----------|
| ⊙ | ⊙ | ⊙ | ⊙ | ⊙ |
| A | N1 | N2 | M1 | M2 |
| ⊙ | ⊙ | ⊙ | ⊙ | ⊙ |

Identifica il reparto di appartenenza

| Reparto | Numero configuratore | Reparto | Numero configuratore |
|---------|----------------------|---------|----------------------|
| A | 0 | F | 5 |
| B | 1 | G | 6 |
| C | 2 | H | 7 |
| D | 3 | I | 8 |
| E | 4 | L | 9 |

N1: Numero dispositivo (decina)

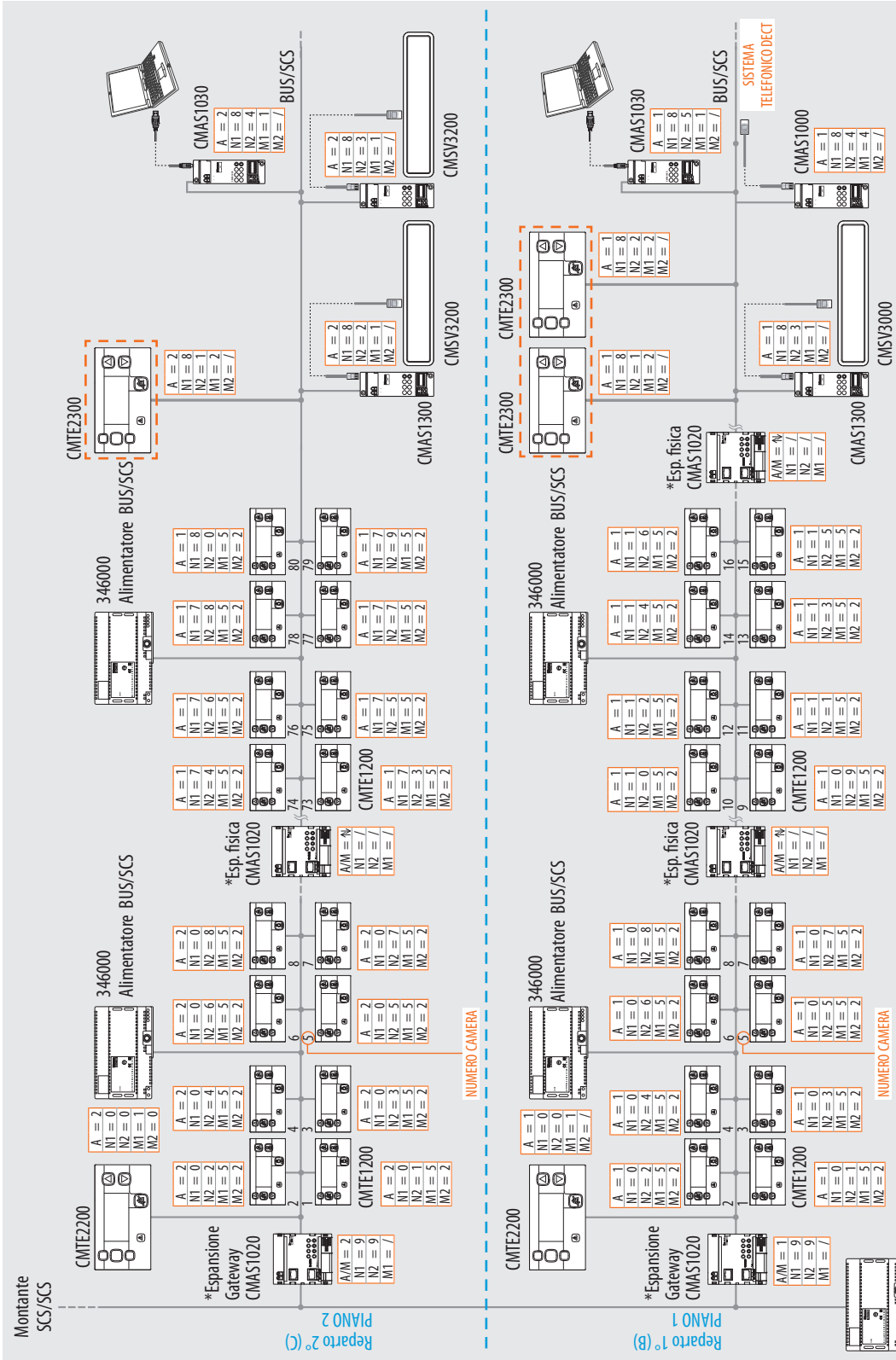
N2: Numero dispositivo (unità)

M1: Modalità operativa
(2 Terminale di presidio secondario)

M2: Modalità operativa (non utilizzato)

Terminale di presidio secondario max 4 dispositivi per reparto

Esempio di configurazione di due reparti



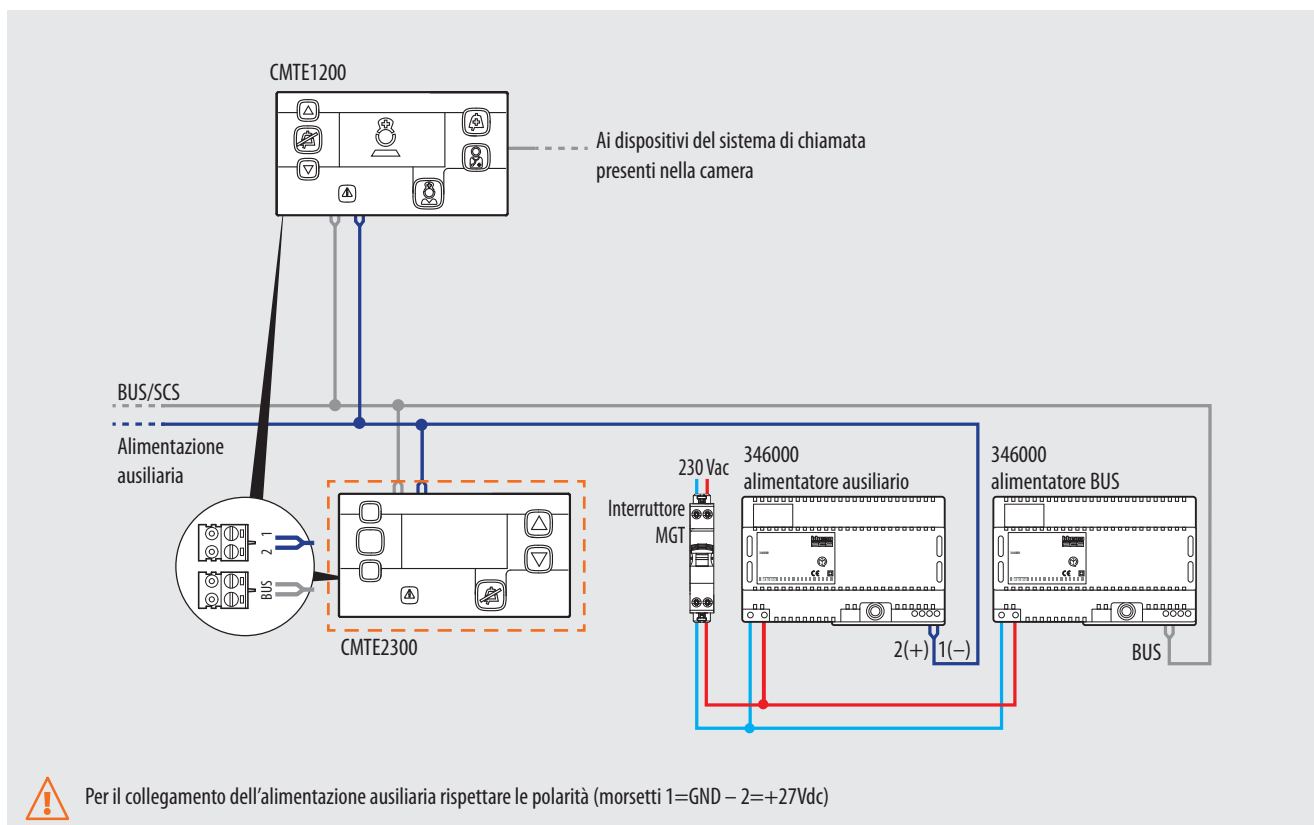
| ARTICOLO | DESCRIZIONE | ARTICOLO | DESCRIZIONE |
|----------|-----------------------------------|----------|---------------------------------|
| 346000 | Alimentatore | CMSV3200 | Display di corridoio bifacciale |
| CMTE1200 | Terminale di camera con display | CMSA1000 | nterfaccia DECT |
| CMTE2200 | Terminale di presidio principale | CMAS1020 | Interfaccia SCS/SCS |
| CMTE2300 | Terminale di presidio secondario | CMAS1030 | Interfaccia memoria eventi |
| CMSV3000 | Display di corridoio monofacciale | CMSA1300 | Interfaccia BUS/display |

Per l'utilizzo corretto dell'interfaccia CMAS1020 consultare la guida tecnica o la scheda tecnica del prodotto. (Max due interfacce sullo stesso ramo)



346000 Alimentatore di montante

Schema di collegamento



| ARTICOLO | DESCRIZIONE | QUANTITÀ |
|----------|-----------------------------------|----------|
| CMTE2300 | Terminale di presidio secondario | 1 |
| CMTE1200 | Terminale di camera con display | 1 |
| 346000 | Alimentatore | 2 |
| FN881B16 | Interruttore MGT | 1 |
| 336904 | Cavo BUS/SCS | - |
| L4669 | Cavo per alimentazione ausiliaria | - |