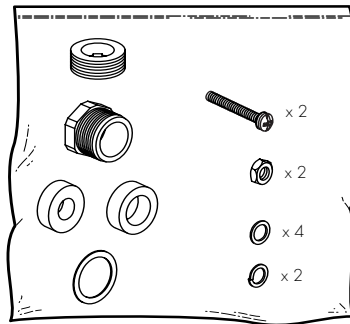
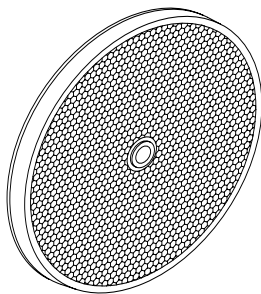
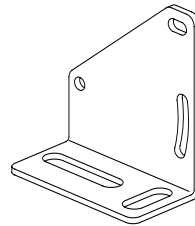
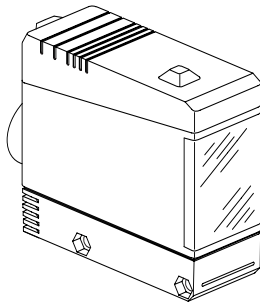


- Barrière optique
 - Optical barrier
- 419 12



- Description
- Description



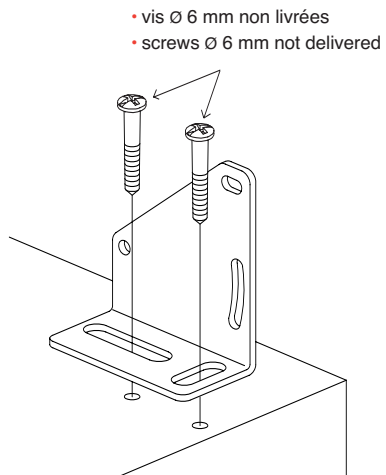
- Caractéristiques techniques
- Technical data

- Alimentation : 24 à 230 Vac 50/60 Hz
12 à 48 Vdc \pm 10 %
- Consommation : 30 mA
- Contact inverseur (1 NO + 1 NF) : 250 Vac / 30 Vdc
3 A max
- IP 67 - IK 08
- Compatibilité électromagnétique: Classe A
(suivant EN55022)
- Portée : 6 m
- Températures de fonctionnement : -10 ° à + 55 °C
- Orientation réglable à l'installation
- Ø du câble : 4 x 0,75 mm² souple

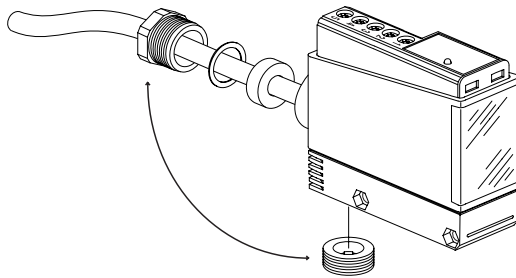
- Power supply : 24 to 230 Vac 50/60 Hz
12 to 48 Vdc \pm 10 %
- Consumption : 30 mA
- Two-way contact (1 NO + 1 NC) : 250 Vac / 30 Vdc
3 A max
- IP 67 - IK 08
- Electromagnetic Compatibility: Class A (regarding EN55022)
- Range : 6 m
- Operating temperatures : -10 ° to + 55 °C
- Adjustment during installation
- Ø of cable : 4 x 0,75 mm² flexible

- Fixation
- Fixing

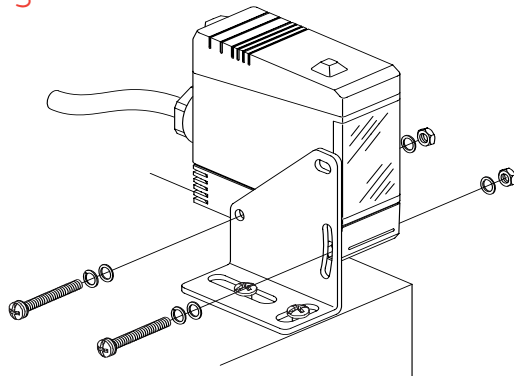
1



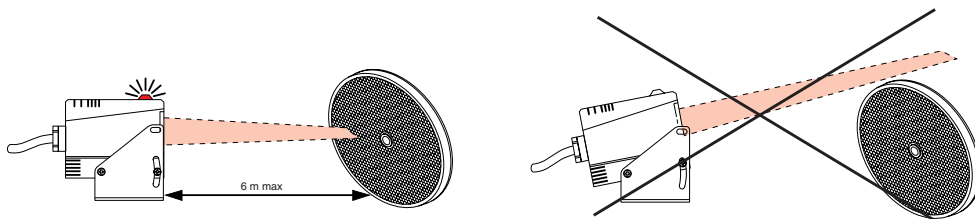
2



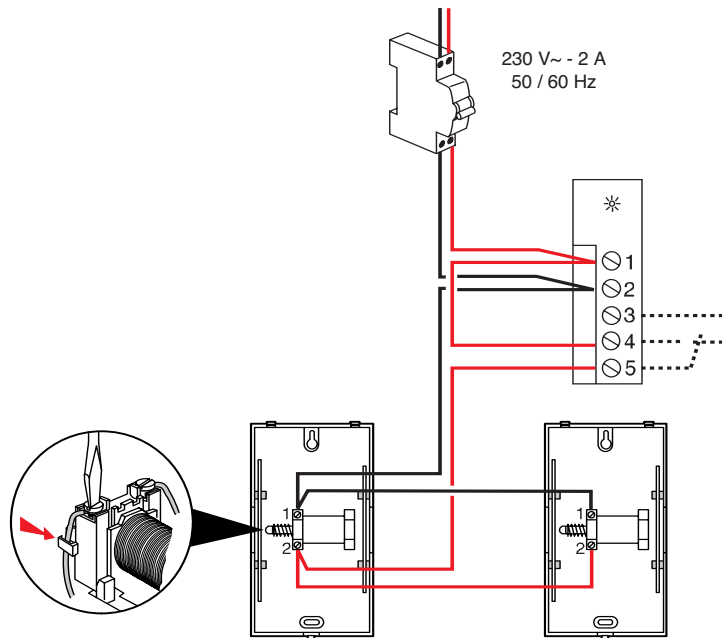
3



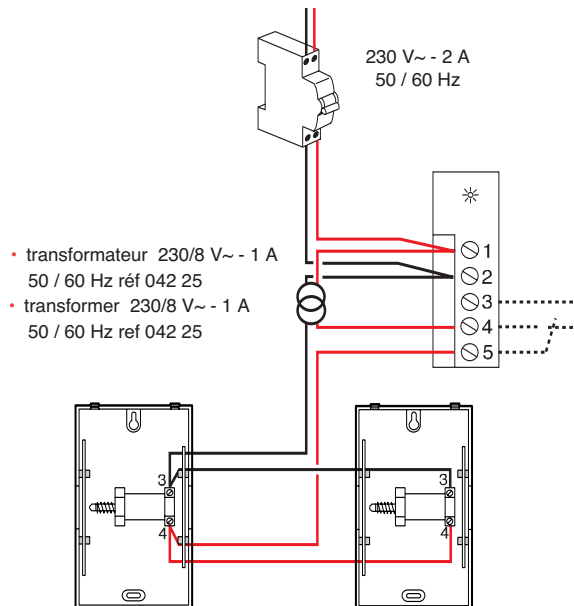
4



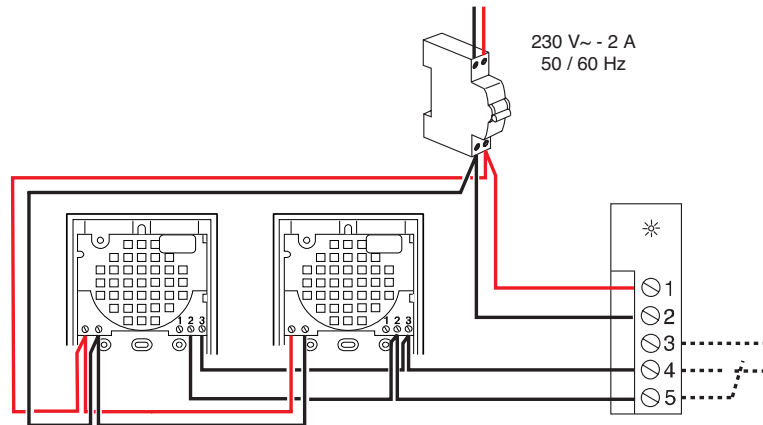
- Raccordement avec carillons électromécaniques 230 V~
- Connection with electromechanical chimes 230 V~



- Raccordement avec carillons électromécaniques 8 V~
- Connection with electromechanical chimes 8 V~



- Raccordement avec carillons électroniques 230 V~
- Connection with electronic chimes 230 V~



- Raccordement avec deux détecteurs et un carillon électromécanique 230 V~
- Connection between two detectors and an electromechanical chime 230 V~

