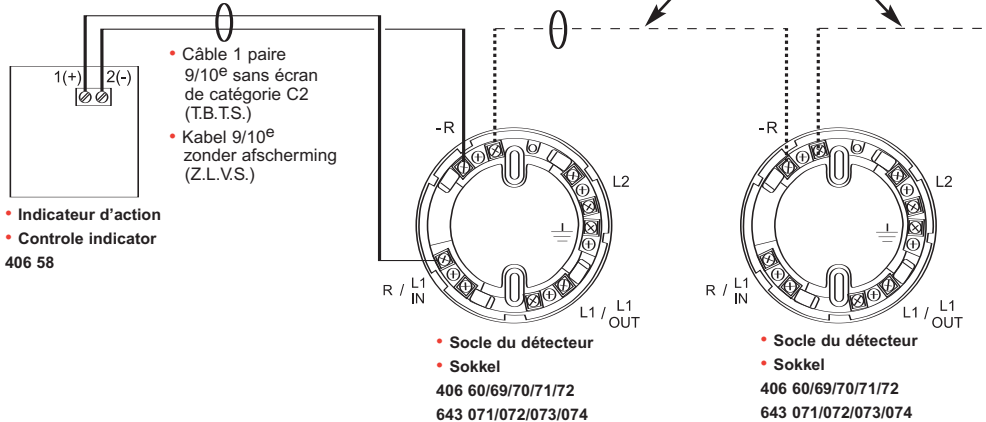


U					IP IK	
5-28 V=	5 V= 4 mA 12 V= 14 mA 24 V= 30 mA	- 10°C + 55°C	2M	≥ 40 mm	IP 30 IK 02	2 x 1,5 mm ²

- Uniquement pour le raccordement d'un indicateur d'action sur plusieurs détecteurs
- Uitsluitend voor aansluiting van een controle indicator voor meerdere detectoren

- Pour cette connexion, utiliser un câble distinct du câble boucle.
- Voor deze aansluiting, een andere kabel gebruiken dan de lus kabel



Nota : Ne pas raccorder d'indicateur d'action sur un détecteur raccordé à un 406 00.

(FR)(LU)(BE)

Consignes de sécurité

Ce produit doit être installé de préférence par un électricien qualifié. Une installation et une utilisation incorrectes peuvent entraîner des risques de choc électrique ou d'incendie.

Avant d'effectuer l'installation, lire la notice, tenir compte du lieu de montage spécifique au produit.

Ne pas ouvrir l'appareil. Tous les produits Legrand doivent exclusivement être ouverts et réparés par du personnel formé et habilité par LEGRAND. Toute ouverture ou réparation non autorisée annule l'intégralité des responsabilités, droits à remplacement et garanties. Utiliser exclusivement les accessoires d'origine.

(NL)(BE)

Veiligheidsvoorschriften

Dit product moet bij voorkeur door een vakbekwame elektricien geïnstalleerd worden. Bij een onjuiste installatie en een onjuist gebruik bestaat het risico van elektrische schokken of brand.

Lees alvorens de installatie uit te voeren de handleiding door en houd rekening met de specifieke montageplaats van het product.

Het apparaat niet openen. Alle Legrand mogen uitsluitend geopend en gerepareerd worden door personeel dat door Legrand is opgeleid en bevoegd verklaard. In geval van ongeoorloofd openen of repareren kan geen enkele aansprakelijkheid aanvaard worden, vervalt het recht op vervanging en zijn de garanties niet meer geldig. Gebruik uitsluitend originele accessoires.

- **Nota** : Si l'indicateur d'action ne fonctionne pas, vérifiez que L1in est bien relié au + du bornier boucle et L2 au -.
- **Nota** : Indien de controle indicator niet werkt dient u na te kijken of de kabeling aan de centrale correct werd uitgevoerd (L1in op + en L2 op -).