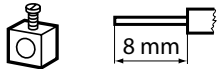


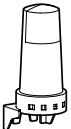

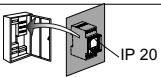


 **Biztonsági útmutatások**

A terméket csak villamos szakember szerelheti fel. A szakszerűtlen felszerelés és használat áramütés vagy elektromos tűz kockázatával jár. Felszerelés előtt olvassa el a használati utasítást, vegye figyelembe a termékspecifikus szerelési körülményeket. Ne szedje szét a terméket. Legrand terméket kizárólag a Legrand által képzett és elismert szakember szedheti szét és javíthatja meg. Illetéktelen személy által történt beavatkozás esetén minden garanciális, csere vagy szavatossági igény megszűnik. Csak eredeti Legrand tartozékot használjon.

A berendezés LiMnO₂ primercellát. A termék élettartamának végén a cellát szakszerűen ki kell venni és az adott országban érvényes speciális törvényes rendelkezéseknek megfelelően kell hulladékként elszállítani azt.

Teknik özellikler	4126 26	4126 27		
Besleme	230 V 50/60 Hz	120 V 50/60 Hz		
Tüketim	ca. 1 W			
Çıkış sayısı Paralel takılabilen floresan	1 enversör kontaklı 16 A 250 V~ $\mu \cos \varphi = 1$ 600 W max. 70 μF			
Saatin hassasiyeti	~ 0,1 s / nap			
	sert kablo	yumuşak kablo		max. 1,4 Nm
	1,5...4 mm ²	1,5...2,5 mm ²		
Maksimum program sayısı	56			
Rezerv süresi	5 yıl			
Hattın uzunluğu	max. 50 m			
Gecikme	30 ... 300 s			
Şalt eşiği	1 lx ... 100 klx			
	-20° C ... +60° C		-20° C ... +60° C	
	-20° C ... +55° C		-20° C ... +70° C	
IP:		IP:	65	

Genel bilgiler

Devreye alma: Zaman saati enerjilendiğinde en son kaldığı yerden çalışmaya devam eder. Rölenin durumu program tarafından belirlenir.



Cihazın fonksiyonu için bir programın ayarlanması mutlaka gereklidir.



Menünün seçimi, menüye dönüş, 2 s. boyunca basılarak ana menüye dönüş



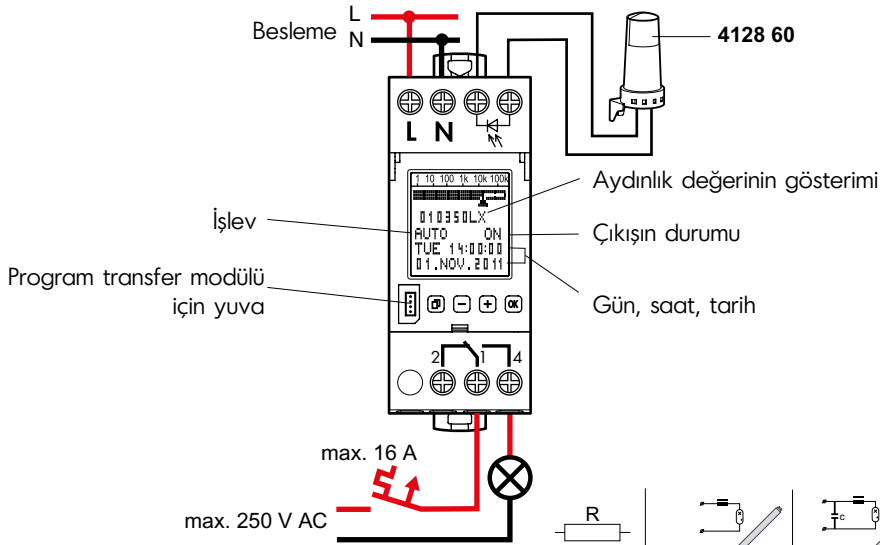
Seçimin onaylanması ve parametrelerin yeniden kullanılması



Menü başlıklarının seçilmesi ve parametrelerin ayarlanması.
Çalışma göstergesinde: Lux değeri gösterilir.



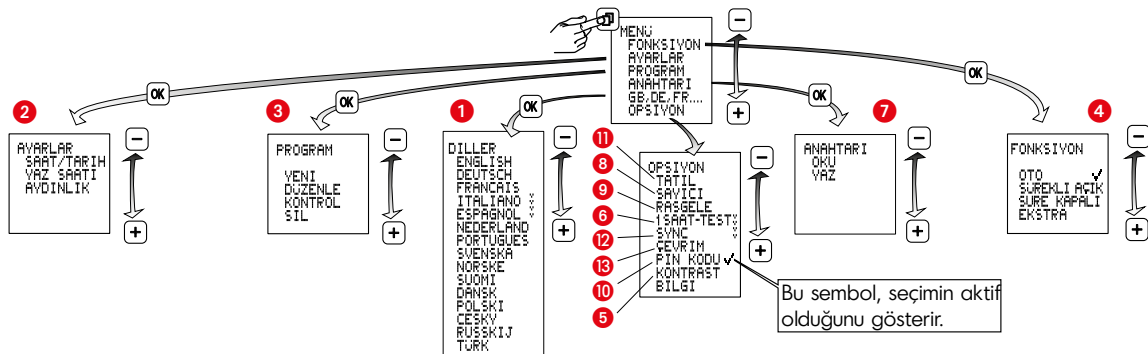
Menü başlıklarının seçilmesi ve parametrelerin ayarlanması.
Çalışma göstergesinde: Bir sonraki şalt zamanı gösterilir.



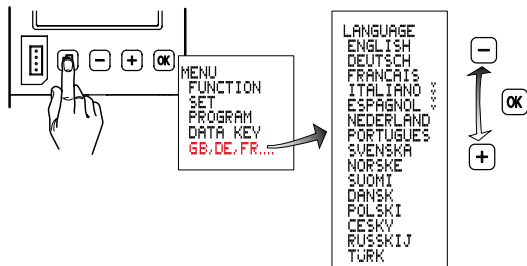
Tesir türü: Typ I.B. S. T.
 IEC/EN 60730-1, IEC/EN 60730-2-7
 Montaj (Zaman saati): Dağıtıcı
 Kirlenme derecesi: 2
 Potansiyelsiz anahtarlama çıkışı
 Ebatlandırma pik gerilimi: 4 kV

4000 W	2000 VA	600 W 70µF	2000 W
2000 W	2000 W	2000 W	1000 W
			LED
			1000 W

Genel bakış



1 Dil seçimi

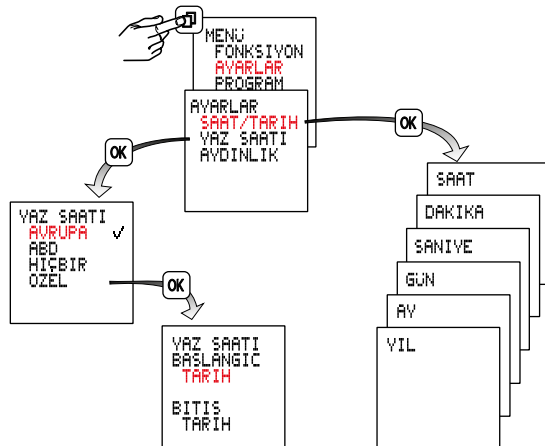


2 Temel ayarları

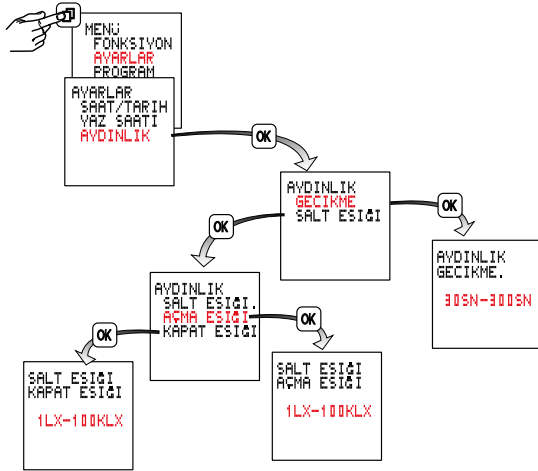
Yaz saati +/- 1 saat

Fabrika ayarlı Avrupa, ABD, ... seçimi (Avrupa, mart ve ekim aylarının son Pazar günü)

- Yaz/kış saat değişim zamanını ayarla-yabilme imkanı (hafızaya alabilme)



2 Aydınlığa bağlı anahtarlama için ayarlar



Gecikme süresi, hızlı karanlık-aydınlık değişimlerinde (örneğin geçen bulutlar nedeniyle) sürekli açılıp-kapanmayı önlemeye yarar. Ön ayar 90 saniyedir. Ayar aralığı 30 ile 300 saniye arasındadır.

Zaman saati, ölçülen aydınlık değerini ayarlanan açma/kapatma eşik değeriyle düzenli aralıklarla kıyaslar. Ayarlanan aydınlık değeri ayarlanan şalt eşliğinin altında ise, zaman saati bağlı olan aydınlatma araçlarını açar. Ayarlanan aydınlık değeri ayarlanan şalt eşliğinin üzerinde ise, zaman saati bağlı olan aydınlatma araçlarını kapatır.

Şalt eşikleri birbirinden ayrı olarak 1 lx ile 100 klx arası ayarlanabilir.

3 Programlama



Cihazın fonksiyonu için bir programın ayarlanması mutlaka gereklidir.

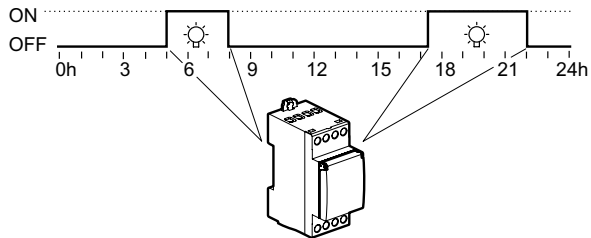
	Açma işlemi	Kapatma işlemi
1	Zaman 19	Zaman 19
2	Aydınlık 10	Aydınlık *
3	Aydınlık + Zaman 10 + 19	Aydınlık + Zaman * + 19
4	Aydınlık 10	Zaman 19
5	Zaman 19	Aydınlık *

Bir program, bir gün için bir başlangıç ve bir bitiş zamanlarından oluşur. Aynı program haftanın bazı günleri veya her günü tekrarlanabilir.

İstenen günler önceden belirlendikten sonra geriye sadece devreye giriş ve çıkış saatlerinin girilmesi kalır. "RASTGELE" mod, kendi özel saat ve günlerinin ayarlanabilmesini sağlar.

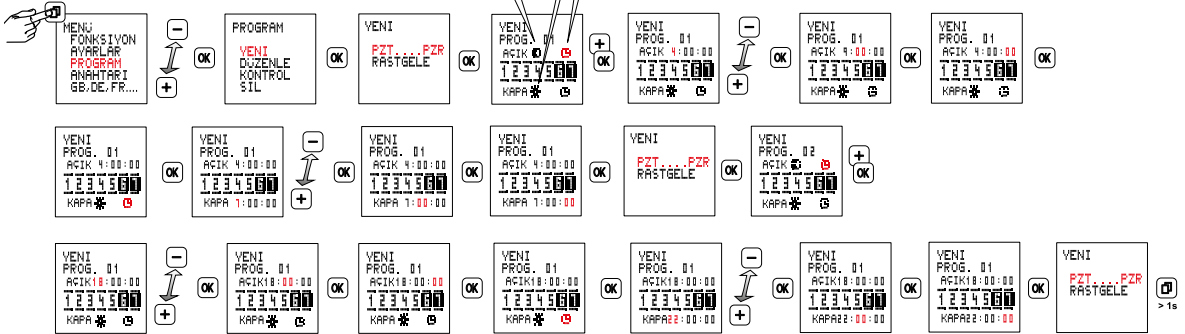
Programlama örnekleri

Sadece zaman kontrollü açma ve kapatma

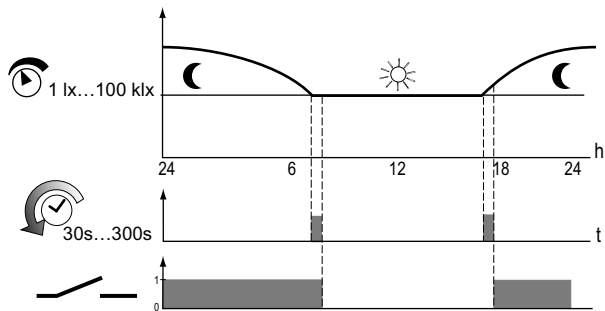
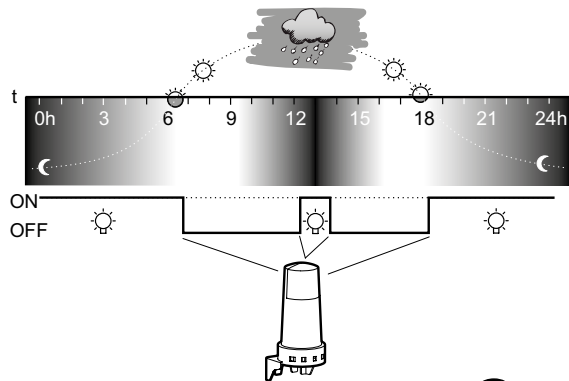


Sembol seçimi ARTI veya EKSİ tuşlarıyla

- ☐ Ön ayarlı açma eşik değerine göre açma
- ☐ Ön ayarlı kapatma eşik değerine göre kapatma
- ☐ Açılma / kapanma devre zamanları girişine göre
- ☐ +19 / ☐ +19 Belirtilen zaman diliminde açma / kapatma eşik değerlerine göre açma / kapatma

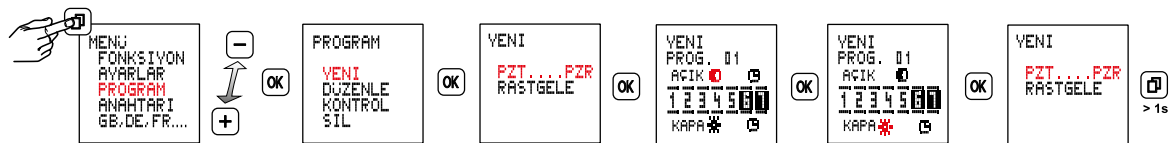


Sadece aydınlığa bağlı açma ve kapatma

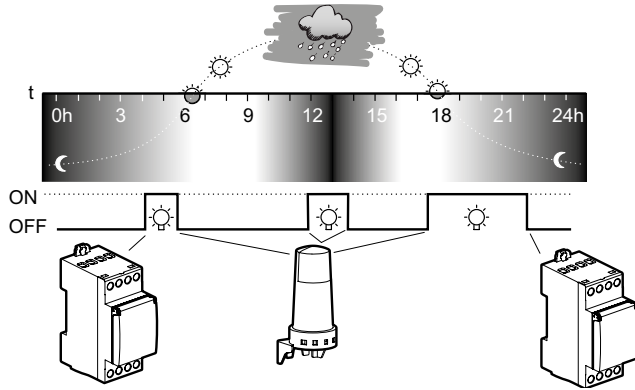


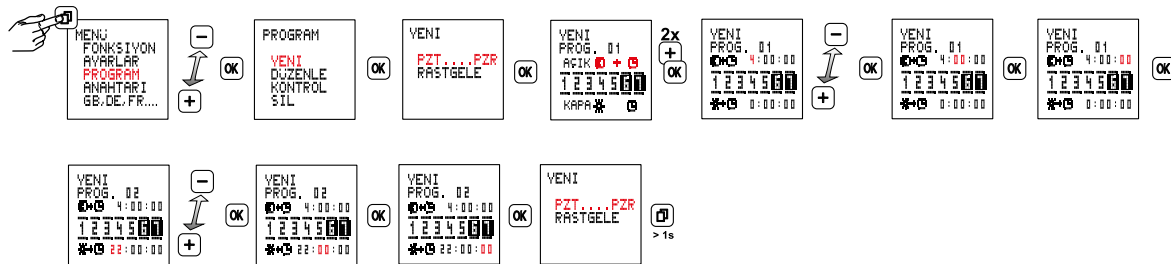
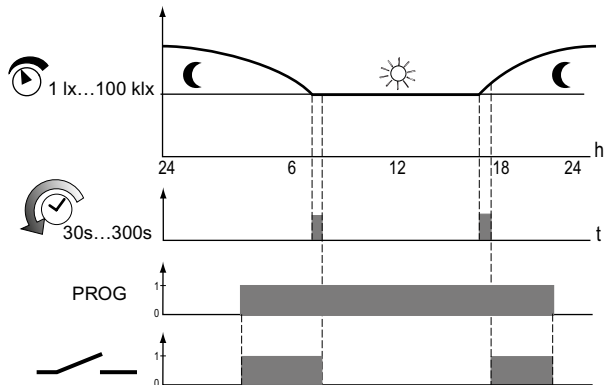
Zaman saati, ölçülen aydınlık değerini ayarlanan açma/kapatma eşik değeriyle düzenli aralıklarla kıyaslar. Ayarlanan aydınlık değeri ayarlanan şalt eşiğinin altında ise, zaman saati bağlı olan aydınlatma araçlarını açar. Ayarlanan aydınlık değeri ayarlanan şalt eşiğinin üzerinde ise, zaman saati bağlı olan aydınlatma araçlarını kapatır.

Şalt eşikleri birbirinden ayrı olarak 1 lx ile 100 klx arası ayarlanabilir.

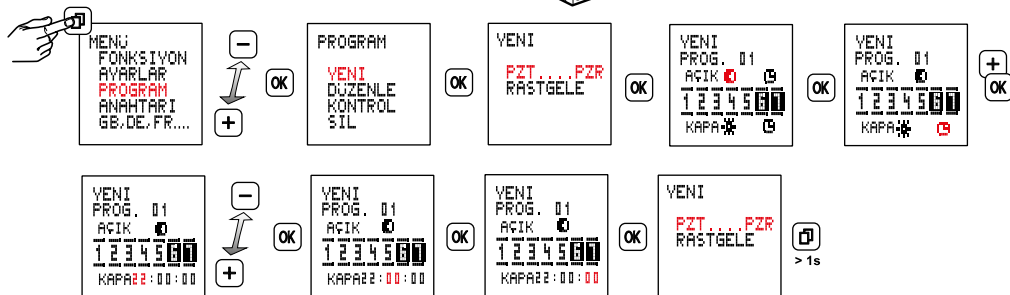
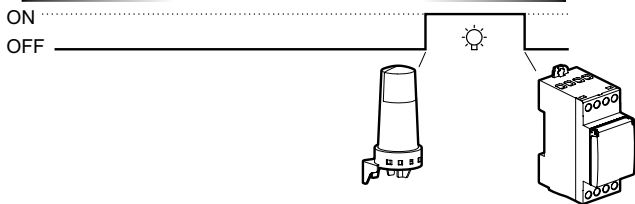
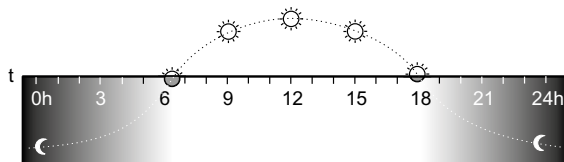


Belirlenen açma ve kapatma zamanı dahilinde anahtarlama vakti aydınlık tarafından belirlenir.

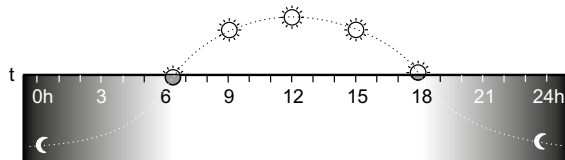




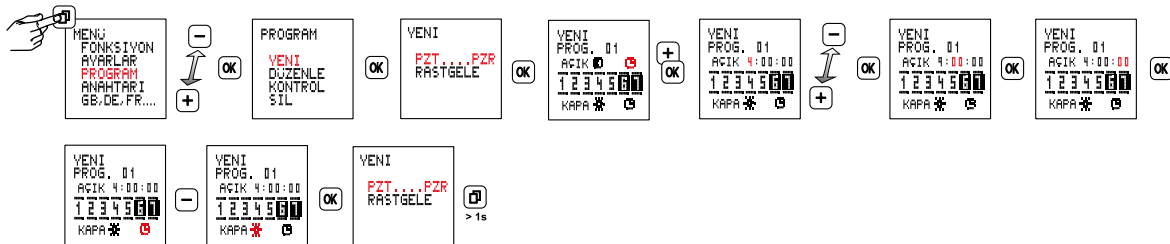
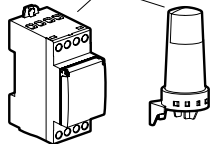
Aydınlık kontrollü açma, zaman kontrollü kapatma



Zaman kontrollü açma, aydınlık kontrollü kapatma



ON
OFF

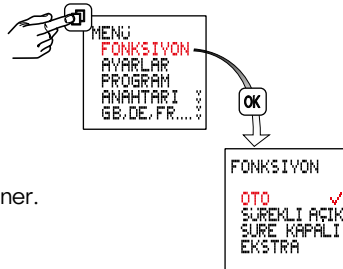


4 Çalışma modları

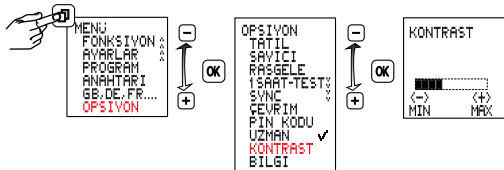
- **Oto** - Otomatik mod
- **SÜREKLİ AÇIK**
- **SÜRE KAPALI**
- **EKSTRA**

Çıkış ters konum alır

Bir sonraki döngüde normal haline döner.



5 Kontrast ayarı



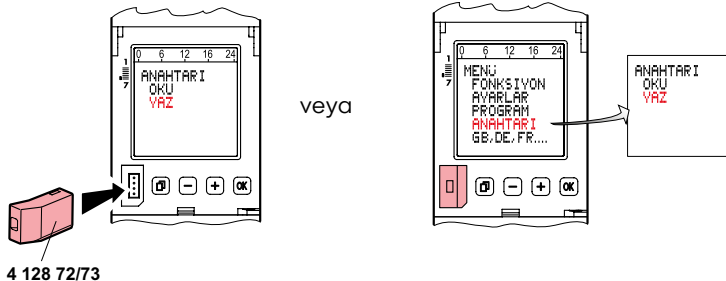
6 1 h testi

Aktifleştirme durumunda, çıkış 1 saat devreye sokulur.



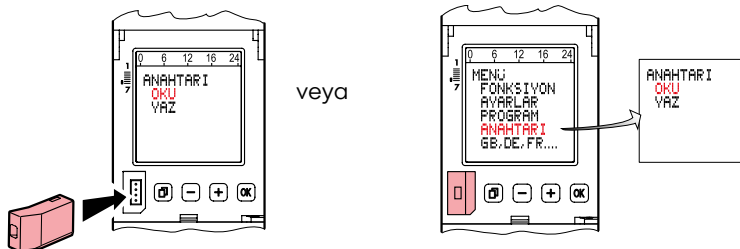
1h sonra, saat otomatik olarak ayarlanmış fonksiyona geri döner.

7 Veri anahtarı



Programların saatten bir veri anahtarına aktarılması ANAHTAR YAZMA

Bilgi! Mevcut veri anahtarı programları silinir ve üzerine kayıt yapılır.

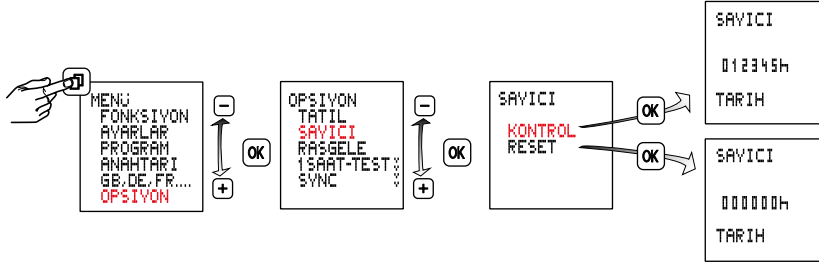


Veri anahtarı programlarının saate aktarılması ANAHTAR OKUMA

Bilgi! Mevcut saat programları silinir ve üzerine kayıt yapılır.

8 Üzemóra számláló

En son hafızayı sıfırlama tarihini ve rölenin ON pozisyonunda olduğu toplam süreyi gösterir (0 ila 65535 saat).



9 Rasgele çalışma

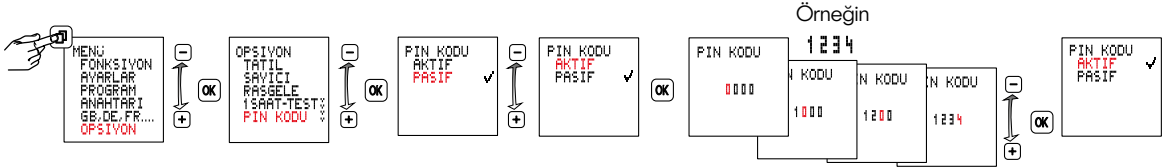
Hazır bulunma simülasyonu için fonksiyon.

Bu çalışma şekli seçildiğinde her iki kanalın da anahtarlama programları +/- 15 dakikalık bir süre içinde tesadüfi olarak kaydırılır.



10 Pin kodu (giriş blokajı)

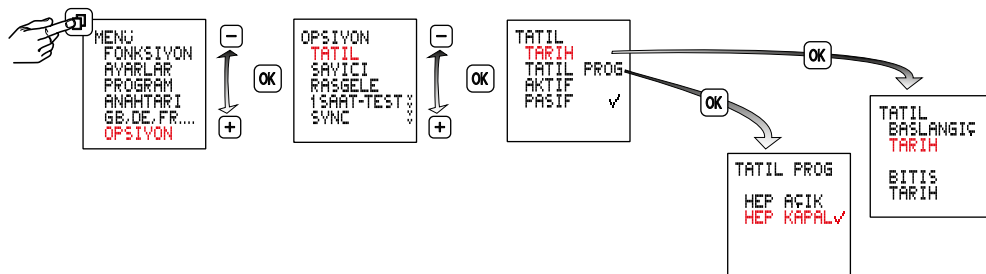
PİN KODU aktif: Zaman saatinin kumandası ancak PİN KODU girilerek mümkündür. Pin kodu aktive edildiğinde tuşlara ve anahtar fonksiyonlarına erişim son tuş basımından 1 dakika sonra bloke edilir. PASİF modu seçilerek veya Reset sonrası erişim blokajı kaldırılır.



11 Tatil dönemi

Aktif hale getirildikten sonra tatil programı başlangıç günü saat 00:00'dan bitiş günü 24:00 'a kadar devrede kalır (Zorla çalıştırma/zorla durdurma).

Program bir kere devreye girdikten sonra tekrar etmesi istenirse yeniden aktif hale getirilmelidir.



12 Şebeke senkronizasyonunun aktive / deaktive edilmesi

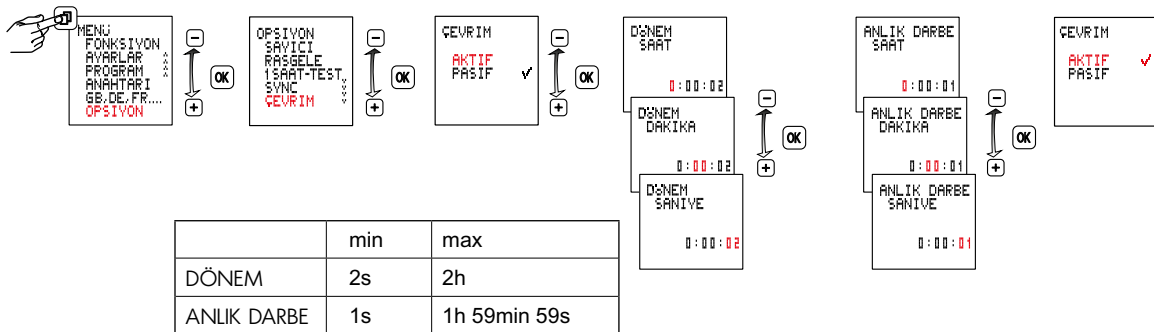
PASİF fabrika çıkışı ayardır.

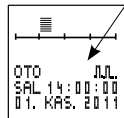
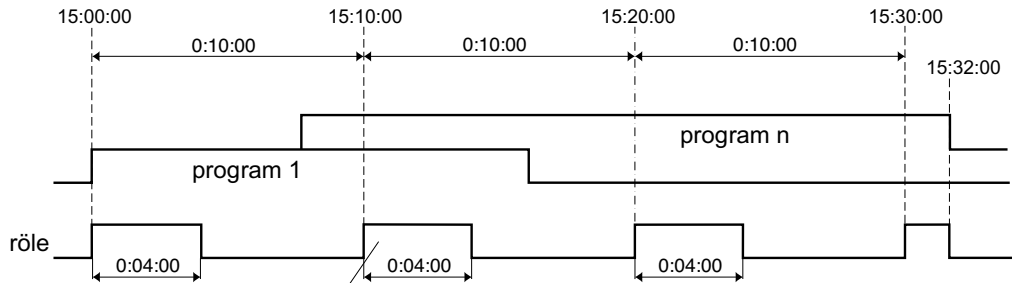
Uzun vadede çalışma hassasiyetini arttırmak için, frekans denkleştirmeli 50/60 Hz şebekelerde senkronizasyonu aktifleştirmekte fayda vardır.



13 Periyot fonksiyonu

Periyodik şalt komutları için açma süresi her tip programın “Veya” bağı ile normal şekilde belirlenir. Bu sınırlar dahilinde açma ve kapatma saatinden oluşan sabit bir periyot işler. Periyot daima açma saatiyle başlar. Periyot süresi ve periyot dahilinde açma saati tüm açma saatleri için eşit uzunluktadır. Periyot süresi ve açma saati birbirinden bağımsız olarak saniyelik adımlarla belirlenebilir. Açma süresi periyot süresinden daha kısa ise, periyot uygun şekilde kısaltılır ve açma saati aynı kalır. Açma süresi açma saatinden de kısa ise, bu süre de uygun şekilde kısaltılır.







Sensör baęlı deęil, elektrik kablosu arızalı veya kısa devre var.

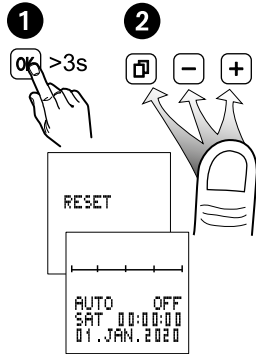
Sıfırlama (Reset)

Dikkat!

Bu işlem sonrasında, girilmiş olan tüm bilgiler kaybolur.

OK tuşunu 3 saniyeden uzun basılı tutun, ayrıca **□** **-** **+** tuşlarına aynı anda basın ve bırakın.

Dil, saat, tarih, yaz/kış saatleri, gecikme süresi, şalt eşikleri, programlanmış olan saatler yeniden ayarlanmalıdır.



Modülü çıkarmadan önce cihazın elektrik bağlantısı kesilmelidir.

Cihazın elektrik bağlantısını ancak modülü monte ettikten sonra yapın.

Sadece Li hücre (LiMnO₂) CR2477, 3V pil modelini kullanın. Yüksek sıcaklık modeli, en az +85 °C

