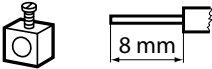


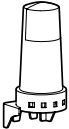

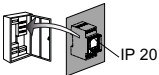


 **Sikkerhetsinstruksjoner**

Denna produkt skall installeras enligt gällande installationsbestämmelser och helst av en kvalificerad elektriker. Felaktig installation och användning kan medföra risk för elektrisk chock eller eldsvåda. Innan installationen utförs, läs notisen och ta hänsyn till den specifika platsen för produktens montering. Apparaten får inte öppnas, demonteras, eller förändras utom om så uttryckligen medges i notisen. Alla Legrand-produkter får endast öppnas och repareras av personal som utbildats och godkänts av Legrand. Vid otillåtet öppnande eller reparation upphävs samtliga förpliktelser, ersättningskyldigheter och garantiåtaganden. Använd endast originaldelar från Legrand.

Enheten inneholder et LiMnO<sub>2</sub> primærbatteri. Etter produktets levetid må dette fjernes fagmessig og avfallsbehandles på miljøvennlig måte i samsvar med nasjonalt spesifikke forskrifter.

<b>Specifikationer</b>	<b>4126 26</b>	<b>4126 27</b>		
Anslutningsspänning	230 V 50/60 Hz	120 V 50/60 Hz		
Aktiv-effekt-upptagning	ca. 1 W			
Kopplingsutgång Parallellkompensering	1 växlande kontakt 16 A 250 V ~ $\mu \cos \varphi = 1$ 600 W max. 70 $\mu\text{F}$			
Gångnoggrannhet	~ 0,1 s / Dag			
	Entrådig kabel	Flertrådig kabel		max. 1,4 Nm
	1,5...4 mm <sup>2</sup>	1,5...2,5 mm <sup>2</sup>		
Program	56			
Gångreserv	5 år			
Längd kontrollina	max. 50 m			
Fördröjning	30 ... 300 s			
Kopplingströskel	1 lx ... 100 klx			
	-20° C ... +60° C		-20° C ... +60° C	
	-20° C ... +55° C		-20° C ... +70° C	
IP:		IP:	65	

## Allmän information

**Idrifttagande:** Efter nätspänningens tillkoppling startar kopplingsuret med den senast inställda funktionen. Reläställningen förinställs av det aktuella programmet.



**Det är nödvändigt att ställa in ett program för att apparaten ska fungera.**



Menyurval, tillbaka i menyn,  
manövrering > 1s = visning av driften



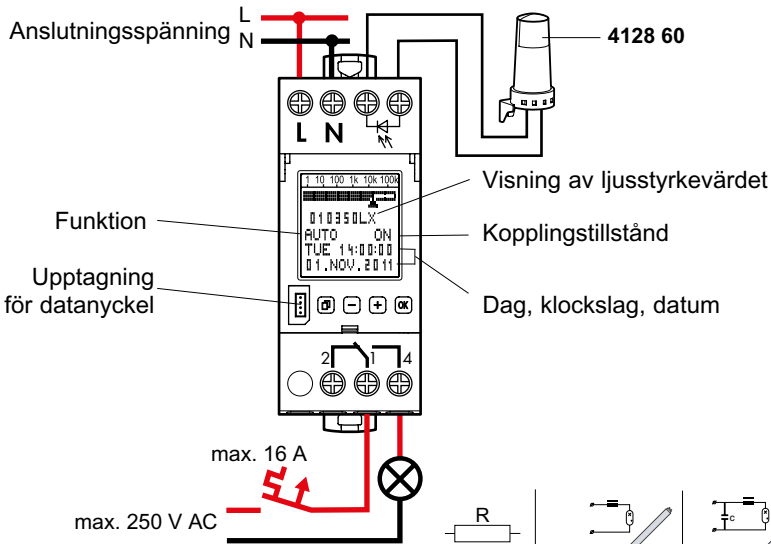
Bekräftelse av val eller övertagning av parametrar



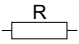
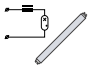
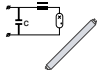
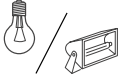
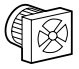


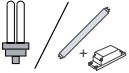
Val av menypunkter eller inställning av parametrar.  
Vid driftindikeringen: visning av luxvärdet.



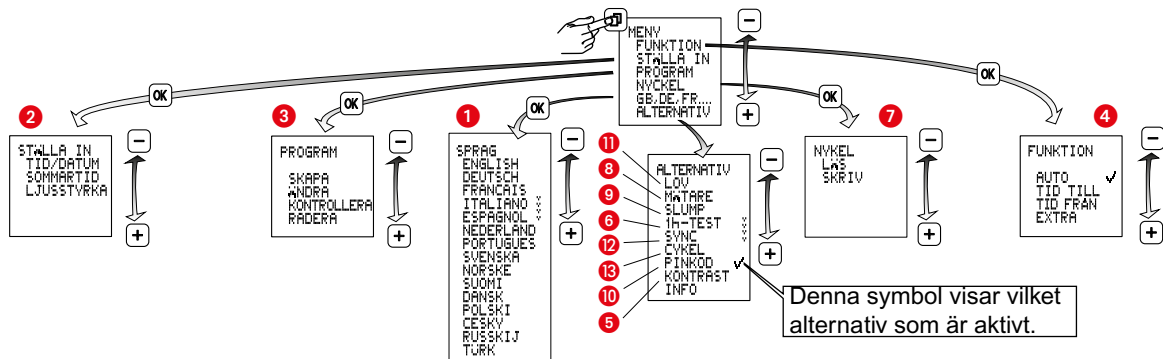
Val av menypunkter eller inställning av parametrar.  
Vid driftindikeringen: visning av nästa kopplingstid.



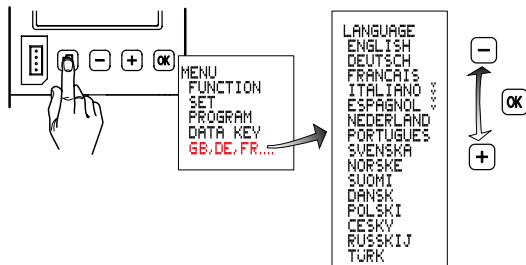
Funktionssätt typ 1.B. S. T.  
 IEC/EN 60730-1, IEC/EN 60730-2-7  
 Nedsmutningsgrad: 2  
 Kopplingsutgång potentialfri  
 Nominell stötspänning: 4 kV

			
4000 W	2000 VA	600 W 70µF	2000 W
			
2000 W	2000 W	2000 W	1000 W LED
2000 W	2000 W	2000 W	1000 W

# Översikt



## 1 Språkinställning

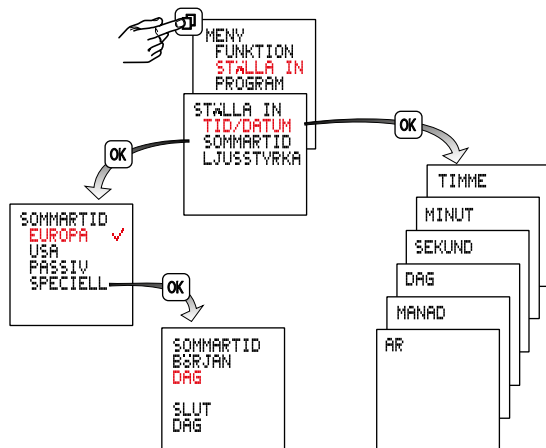


## 2 Inställning av tid / datum, sommar- / vintertid

### Sommartid ±1h

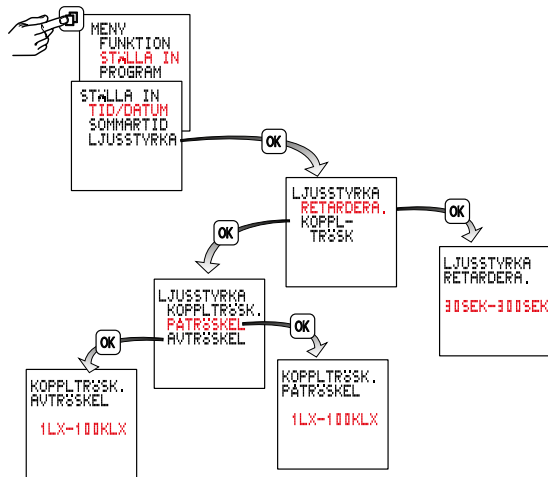
Europa: Fabriksinställning.

**SPECIELLT:** Sommartidsomkopplingen kan programmeras fritt genom inmatning av ett start-/ och ett slutdatum och genomförs under påföljande år alltid på samma veckodag, t.ex. söndag.



**2**

## Inställningar för ljusstyrkeberoende koppling



Fördröjningstiden är avsedd att förhindra koppling fram och tillbaka vid snabba växlingar mellan ljus och mörker (t.ex. vid när moln drar förbi). Förinställningen är 90 sekunder. Inställningsområdet sträcker sig från 30 till 300 sekunder.

Timern jämför det uppmätta ljusstyrkevärdet med den inställda in- och urkopplingströskeln med jämna mellanrum.

Om det inställda ljusstyrkevärdet underskrider den inställda kopplingströskeln kopplar timern in de anslutna ljuskällorna. Om det inställda ljusstyrkevärdet överskrider den inställda kopplingströskeln kopplar den anslutna timern ur de anslutna ljuskällorna.

Kopplingströsklarna kan ställas in oberoende av varandra mellan 1x och 100 klx.

### 3 Programmering



Det är nödvändigt att ställa in ett program för att apparaten ska fungera.

	Inkoppling	Urkoppling
1	Tid 19	Tid 19
2	Ljusstyrka 0	Ljusstyrka *
3	Ljusstyrka + tid 0 + 19	Ljusstyrka + tid * + 19
4	Ljusstyrka 0	Tid 19
5	Tid 19	Ljusstyrka *

Ett program består av en tillkopplingstid, en frånkopplingstid och tillhörande tillkopplings- och frånkopplingsdagar.

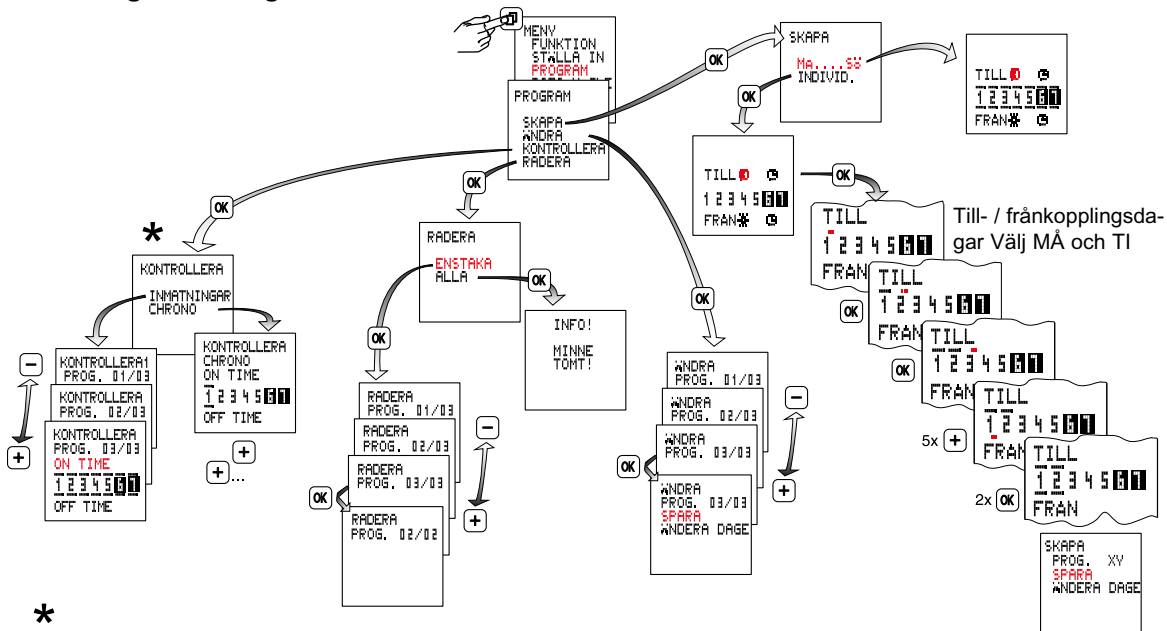
Program med fördefinierade till- / frånkopplingsdagar: MÅ till SÖ, här behöver endast till- och frånkopplingstiderna matas in.

När man väljer INDIVIDUELLT, kan kopplingstiderna tilldelas olika, valfria dagar.

Programmen för en kanal är logiskt ELLER förknippade med varandra.

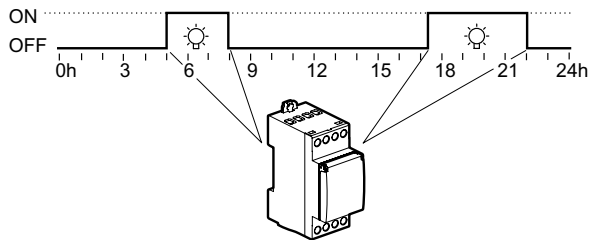


### 3 Programmering










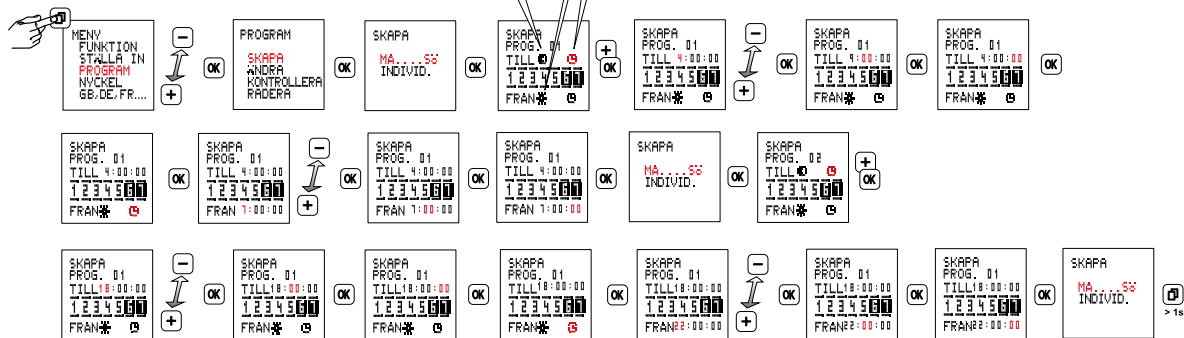
## Programmeringsexempel

### In- och urkoppling enbart tidsstyrd

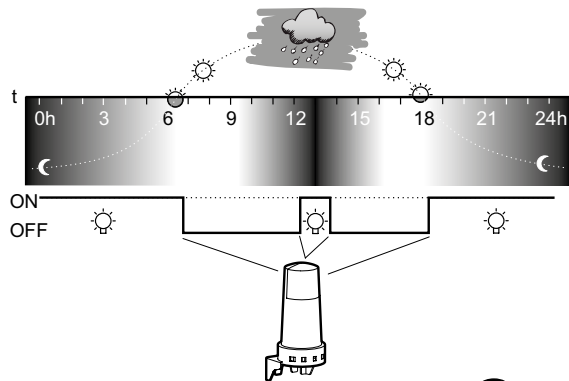


## Symbolval med knapparna PLUS eller MINUS

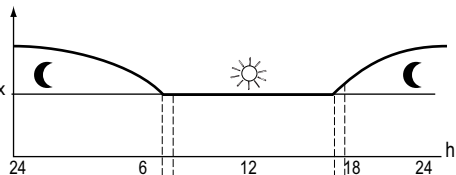
-  Inkoppling enligt förinställd inkopplingströskel
-  Urkoppling enligt förinställd urkopplinströskel
-  In-/urkoppling enligt inmatad kopplingstid
-  +  /  +  In-/urkoppling enligt angiven tid



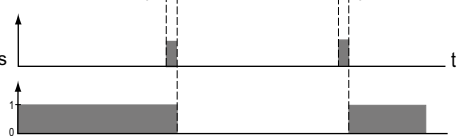
# In- och urkopplingströskel enbart ljusstyrkeberoende



1 lx...100 klx



30s...300s

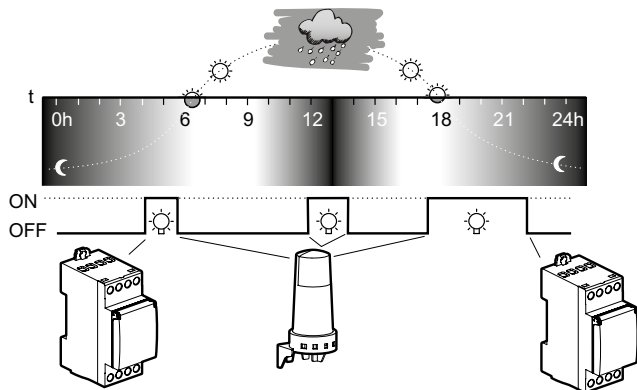


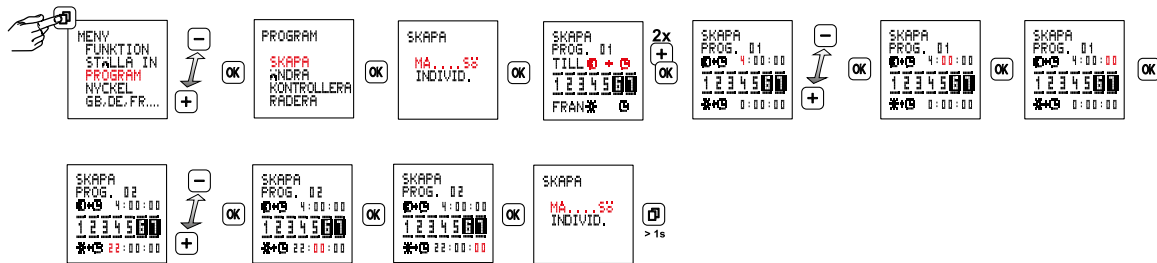
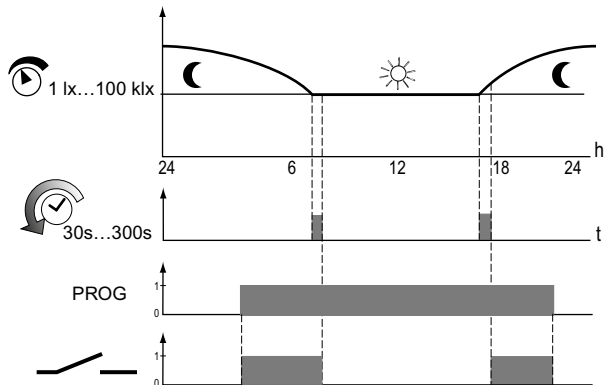
Timern jämför det uppmätta ljusstyrkevärdet med den inställda in- och urkopplingströskeln med jämna mellanrum. Om det inställda ljusstyrkevärdet underskrider den inställda kopplingströskeln kopplar timern in de anslutna ljuskällorna. Om det inställda ljusstyrkevärdet överskrider den inställda kopplingströskeln kopplar den anslutna timern ur de anslutna ljuskällorna.

Kopplingströsklarna kan ställas in oberoende av varandra mellan 1x och 100 klx.

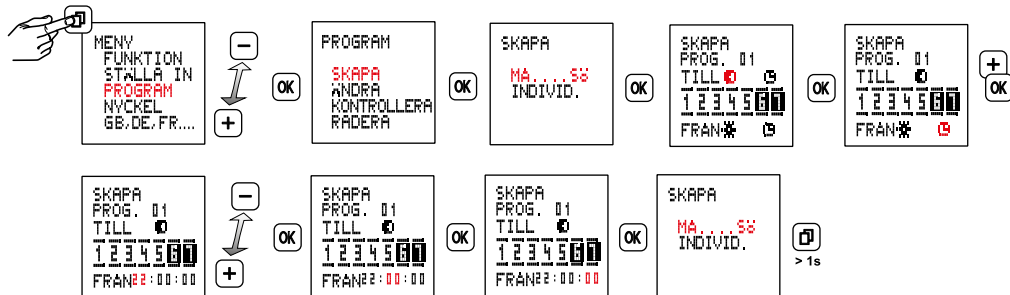
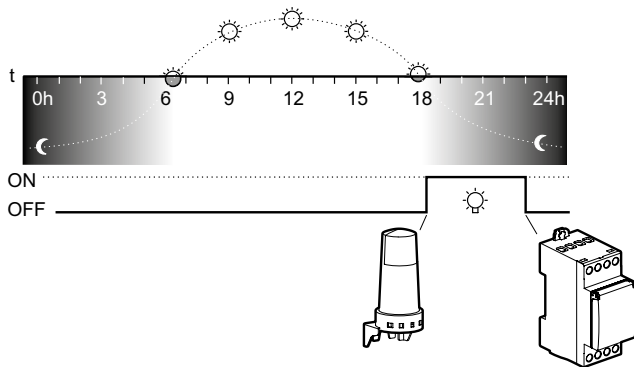


## Ljusstyrkan bestämmer tidpunkten för koppling inom en angiven in- och urkopplingstid



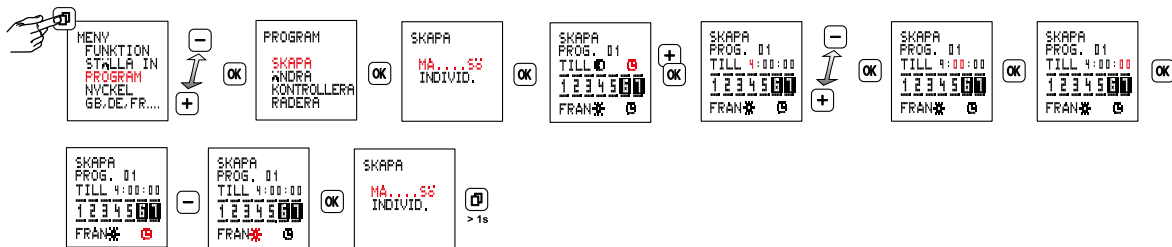
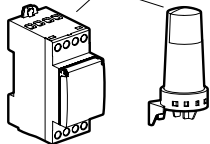
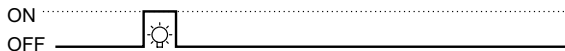
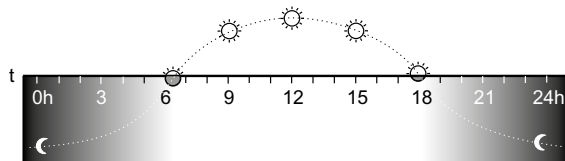


## Inkoppling ljusstyrkeberoende, urkoppling tidsberoende





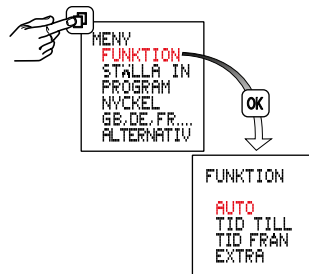
## Inkoppling tidsstyrt, urkoppling ljusstyrkeberoende



## 4 Driftsätt

- **Auto** - automatisk drift
- **Permanent TILL**
- **Permanent FRÅN**
- **Extra**

Det av programmet valda kopplingstillståndet vänds om.  
Med nästa verksamma kopplingskommando övertar kopplingsuret till- och frånkopplingen igen.



## 5 Kontrastinställning



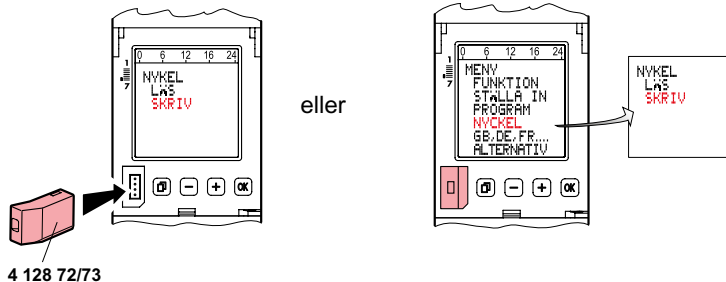
## 6 1 h-Test

Vid aktivering tillkopplas samtliga kanaler i 1 timma.  
Testet kan avslutas **i förtid** med hjälp av valet **PASSIV**.



Efter 1h återgår uret automatiskt till den inställda funktionen.

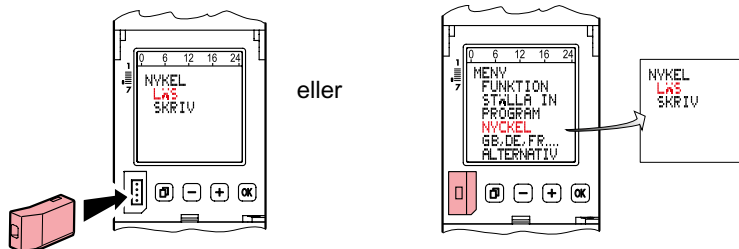
## 7 Datanyckel



4 128 72/73

**Överföring av program från kopplingsuret till en datanyckel (SKRIV NYCKEL)**

**Anmärkning!** Existerande program på datanyckeln överskrivs.

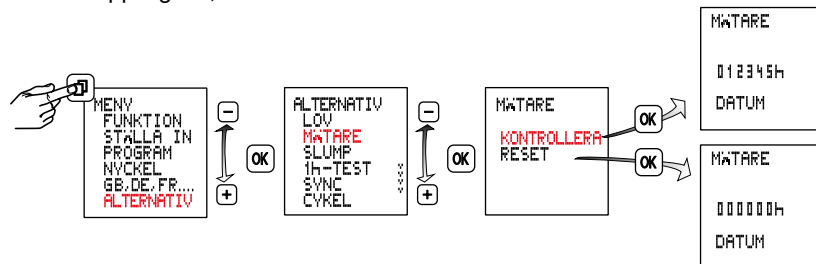


**Överföring av program från datanyckeln till kopplingsur (LÄS NYCKEL)**

**Anmärkning!** Existerande program på kopplingsuret överskrivs.

## 8 Drifttidsmätare

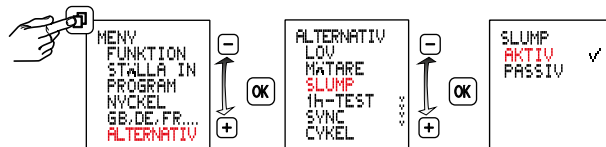
Indikering av reläets inkopplingstid, från 0 till 65535 h och datum för den senaste återställningen.



## 9 Slumpmässig funktion

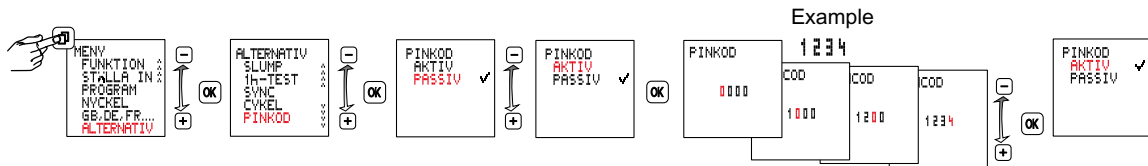
Funktion för närvarosimulering.

Funktion aktiv, de programmerade kopplingscyklerna för båda kanalerna förskjuts slumpmässigt inom ett område på  $\pm 15$  minuter.



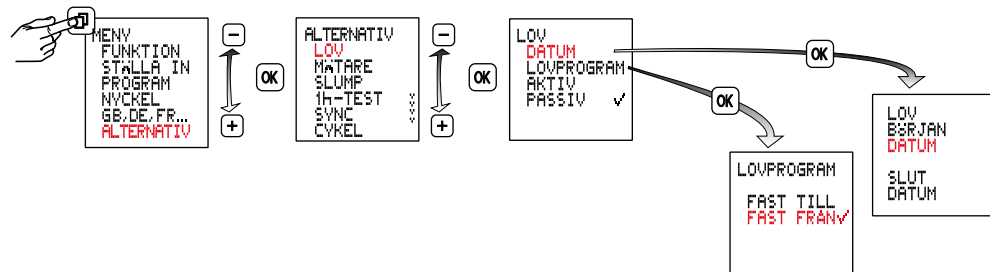
## 10 Pincode (åtkomstspärr)

PINKOD aktiv: Manövrera bara uret först efter föregående inmatning av PINKODEN. När pinkoden är aktiverad spärras knapp- och nyckelfunktionerna i en minut efter den sista knapptryckningen. När man väljer PASSIV eller efter en reset upphävs åtkomstspärren.



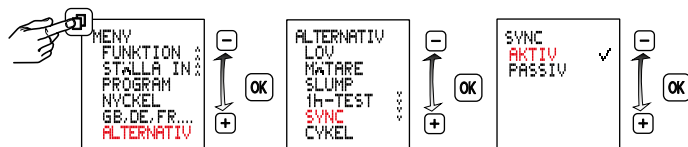
## 11 Semestertid

Efter aktiveringen utförs semesterprogrammet mellan datum för början kl. 0:00 och datum för slutet kl. 24:00 (permanent TILL/FRÅN). Efter att semesterprogrammet en gång har körts, måste det aktiveras på nytt.



## 12 Aktivera och deaktivera synkronisering av nätström.

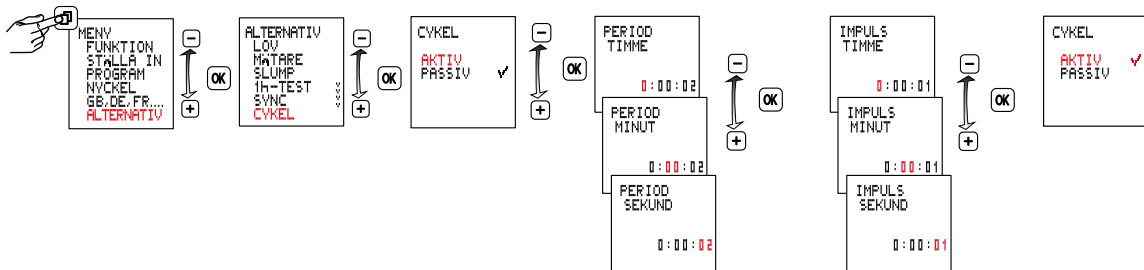
Standardinställningen är PASSIV. För att förbättra tillförlitligheten är det lämpligt att aktivera denna synkronisering med nätströmmens periodicitet(50/60 Hz).



## 13 Cykelfunktion

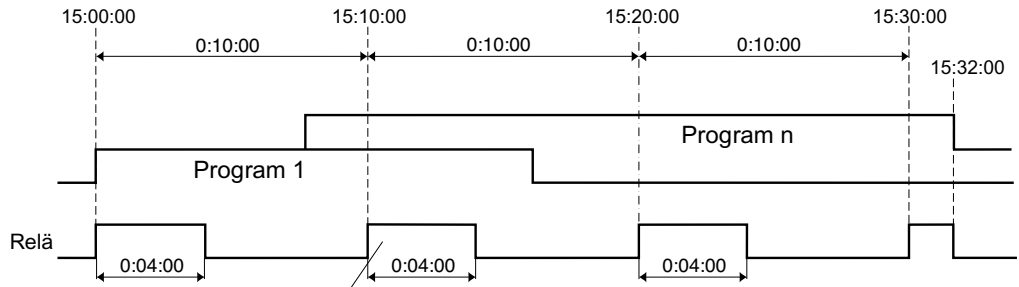
För cykliska kopplingskommandon bestäms tillkopplingstiden som vanligt med logisk disjunktion av alla typer av program. Inom dessa gränsvärden körs sedan en fast cykel för till- och fråntid. Cykeln börjar alltid med till-tid.

Cykeltiden och till-tiden inom cykeln är lika lång för alla tillkopplingstider. Cykeltiden och till-tiden kan bestämmas oberoende av varandra i sekundintervall. Om tillkopplingstiden är kortare än cykeltiden förkortas cykeln, till-tiden ändras inte. Om tillkopplingstiden till och med är kortare än till-tiden förkortas även denna tiden.



	min	max
Period	2s	2h
Impuls	1s	1h 59min 59s





A control panel display with a horizontal scale and a vertical bar above it. Below the scale, the following text is shown:

```

AUTO   JUL
DI 14:00:00
01.NOV.2011
  
```

An arrow points from the second pulse of the 'Relä' signal to the 'DI 14:00:00' line on the display.



Ingen sensor ansluten, ledningsbrott eller kortslutning.

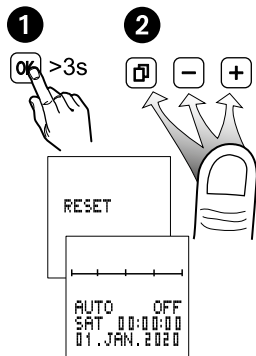
## Reset

### Anmärkning!

Minnet raderas, samtliga inställda data går förlorade.

Håll **OK** intryckt i mer än 3 sekunder, tryck dessutom på **☐** **-** **+** samtidigt och släpp knapparna.

Språk, klockslag, datum, sommar- / vintertid, fördröjningstiden, kopplingströsklarna, kopplingstiderna måste ställas in på nytt.



Innan modulen byts måste apparaten kopplas bort från spänning.

Mata apparaten med spänning igen först efter att modulen monterats.

Använd endast batteri av typen litiumcell (LiMnO<sub>2</sub>) CR2477, 3V. Högtemperaturtyp min. +85 °C

