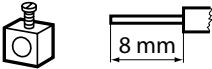


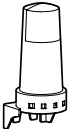

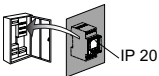


 **Sikkerhetsinstrukser**

Dette produktet må installeres i henhold til installasjonsanvisningen og helst av en kvalifisert elektriker. Uriktig installasjon og bruk kan føre til risiko for elektrisk støt eller brann. Før installasjonen utføres, les instruksene og ta hensyn til produktets spesielle monteringssted. Apparatet må ikke åpnes, demonteres, endres eller tilpasses bortsett fra hva som står sær- lig nevnt i anvisningen. Alle Legrand-produkter må kun åpnes og repareres av personer som har fått opplæring av og er godkjent av Legrand. All ikke-godkjent åpning og reparasjon av produktene vil oppheve ethvert ansvar, bytterettigheter og garantier. Bruk kun originaltilbehør fra Legrand. Enheten inneholder et LiMnO₂ primærbatteri. Etter produktets levetid må dette fjernes fagmessig og avfallsbehandles på miljøvennlig måte i samsvar med nasjonalt spesifikke forskrifter.

Tekniske data	4126 26	4126 27		
Tilførselsspenning	230 V 50/60 Hz	120 V 50/60 Hz		
Faktisk effekttopptak	ca. 1 W			
Bryterutgang Parallellkompensering	1 omkopler 16 A 250 V~ $\mu \cos \varphi = 1$ 600 W max. 70 μF			
Nøyaktighet	~ 0,1 s / dag			
	entrådet	flertrådet		max. 1,4 Nm
	1,5...4 mm ²	1,5...2,5 mm ²		
Programmer	56			
Gangreserve	5 år			
Kabellengde	max. 50 m			
Forsinkelse	30 ... 300 s			
Koblingsterskel	1 lx ... 100 klx			
	-20° C ... +60° C		-20° C ... +60° C	
	-20° C ... +55° C		-20° C ... +70° C	
IP:		IP:	65	

Generell informasjon

Igangsetting: Etter at nettspenningen er tilkople, starter klokken med den funksjonen som sist var innstilt. Reléets stilling bestemmes av det aktuelle programmet.



For at enheten skal fungere, må et program stilles inn.



Menyutvalg, Tilbake i menyen
Betjening >1s = driftsmodus



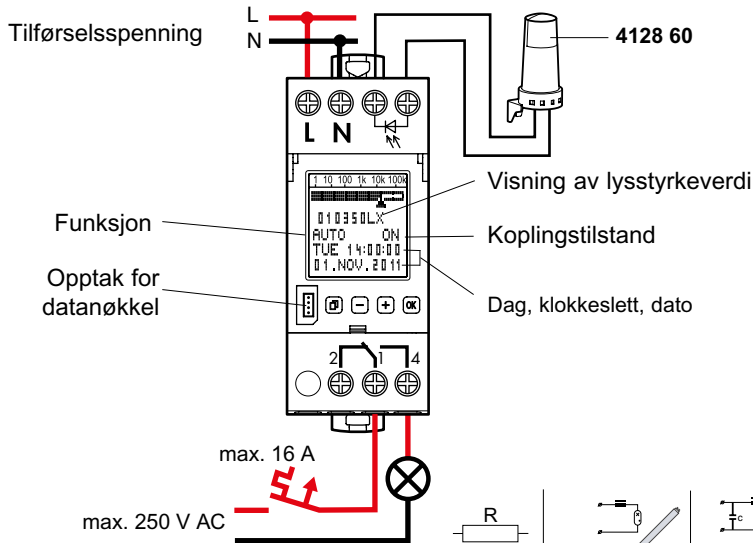
Bekreftelse av valget eller overtakelse av parametrene



Valg av menypunktene eller innstilling av parametrene.
Ved driftsvisning: Visning av lux-verdi.



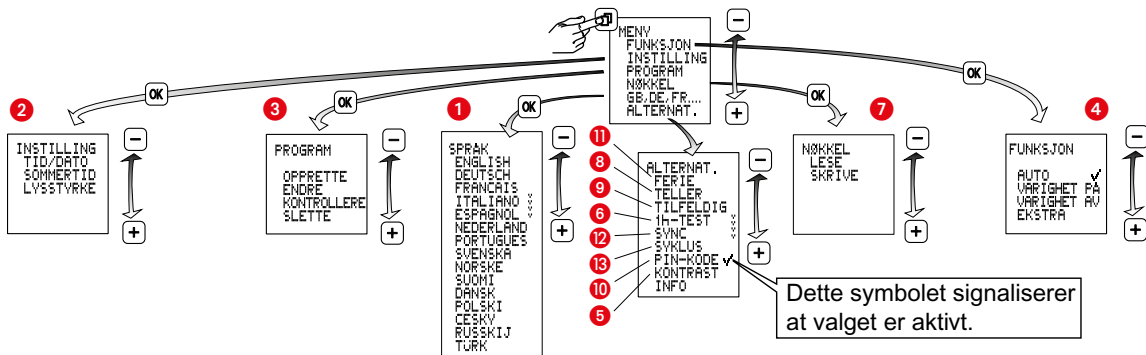
Valg av menypunktene eller innstilling av parametrene.
Ved driftsvisning: Visning av neste koblingstid



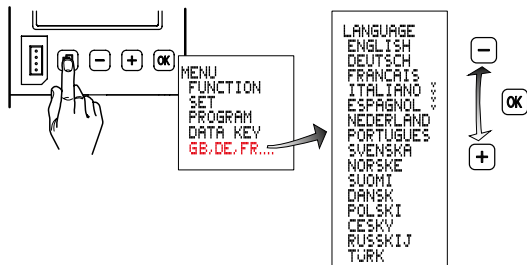
Funksjonsprinsipp: Typ 1.B. S. T.
 IEC/EN 60730-1, IEC/EN 60730-2-7
 Montering (Koblingsur): Montering i fordelingsboks
 Tilmussingsgrad: 2
 Potensialfri koblingsutgang
 Målestøtspenning: 4 kV

4000 W	2000 VA	600 W 70µF	2000 W
2000 W	2000 W	2000 W	1000 W LED
			1000 W

Oversikt



1 Innstilling av språk

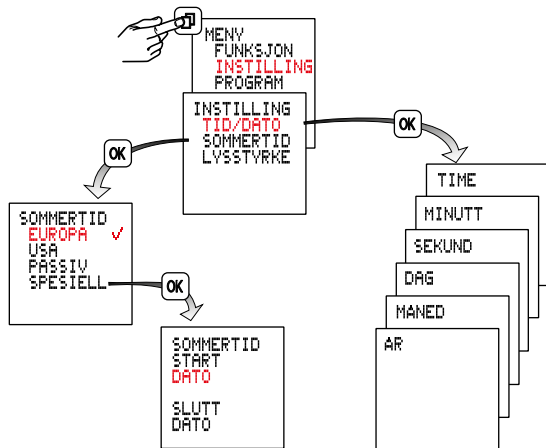


2 Innstilling av klokkeslett/dato, sommer-/vintertid

Sommertid ± 1 h

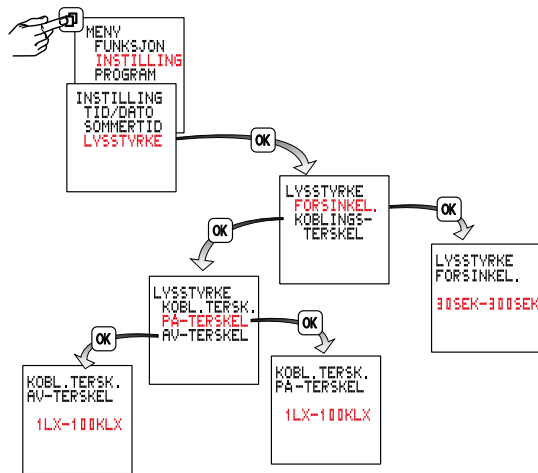
Europa: Innstilt ved levering.

SPEIELT: Omkoplingen til sommertid kan programmeres fritt ved å lese inn en startdato og en sluttdato og utføres da i de følgende årene alltid den samme ukedagen, f.eks. søndag.



2

Innstilling av lysstyrkeuavhengig kobling



Forsinkelsestiden gjør at man unngår inn- og utkoblinger ved hurtige skifter mellom lys og mørke (f.eks. når skyer farer over himmelen). Forhåndsinnstillingen er 90 sekunder. Innstillingsområdet går fra 30 til 300 sekunder.

Med jevne mellomrom sammenlikner koblingsuret den målte lysstyrken med den innstilte inn- og utkoblingsterskelen.

Hvis den innstilte lysstyrken underskrider den innstilte koblingsterskelen, kobler koblingsuret inn tilkoblede lamper. Hvis den innstilte lysstyrken overskrider den innstilte koblingsterskelen, kobler koblingsuret ut tilkoblede lamper.

Koblingstersklene kan innstilles uavhengig av hverandre mellom 1 lx og 100 klx.

3 Programmering



For at enheten skal fungere, må et program stilles inn.

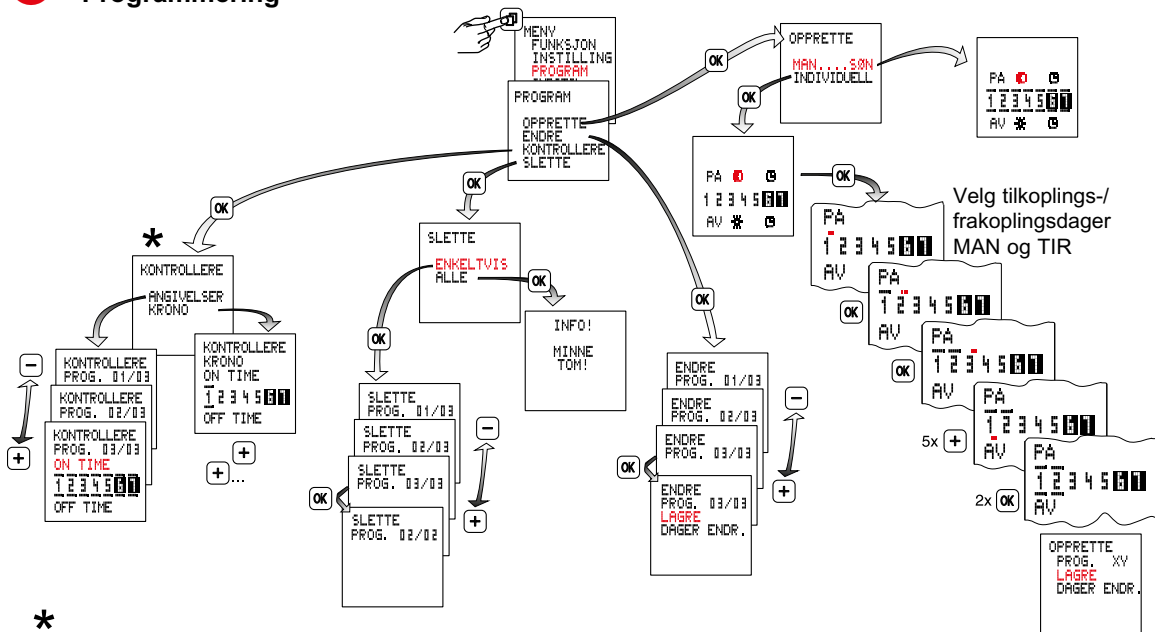
	Innkobling	Utkobling
1	Tid 19	Tid 19
2	Lysstyrke 10	Lysstyrke *
3	Lysstyrke + tid 10 + 19	Lysstyrke + tid * + 19
4	Lysstyrke 10	Tid 19
5	Tid 19	Lysstyrke *

Et program består av en tilkoplingstid, en frakoplingstid og de tilordnede tilkopplings- og frakopplingsdagerne. Programmer med fordefinerte til-/ og frakopplingsdager: MAN til SØN, til disse behøver du kun å innstille koplingstidene.

Med opsjon INDIVIDUELL kan koplingstidene tilordnes hvilke dager som helst.

En kanals programmer er enten ordnet i logisk rekkefølge ELLER tilknyttet hverandre.

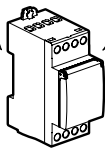
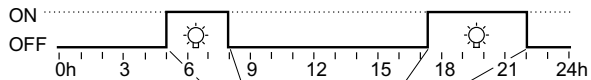
3 Programmering








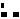

*
 KRONO = tidsmässig, kronologisk följd för kopplingarna under en vecka.
 ANGIVELSER = programmen enligt den ordning som inmatningarna skett

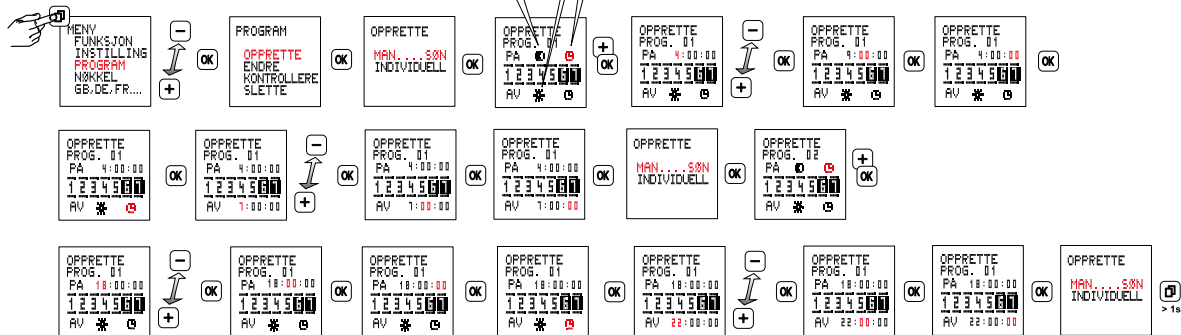
Eksempler på programmering

Inn- og utkobling bare styrt av tid

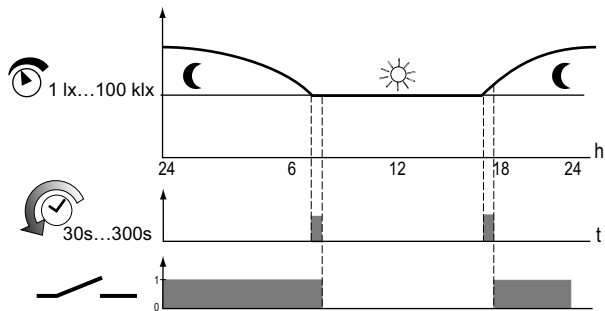
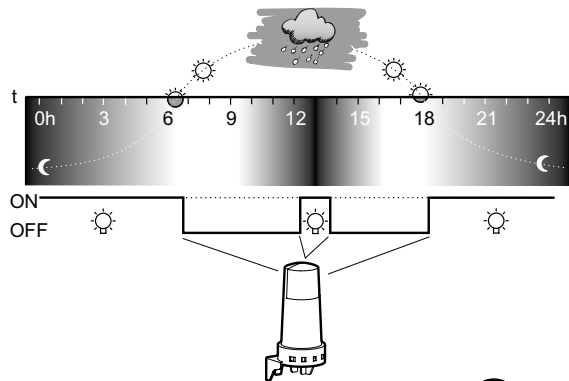


Symbolvalg med PLUS- eller MINUS-tastene

-  Innkobling iht. forhåndsinnstilt innkoblingsterskel
-  Utkobling iht. forhåndsinnstilt utkoblingsterskel
-  Inn- / utkobling ifølge inntastet kopleingstid
-   /   Inn-/utkobling iht. inn-/utkobling sterskel innenfor angitt tidsrom



Inn- og utkobling bare styrt av lysstyrke



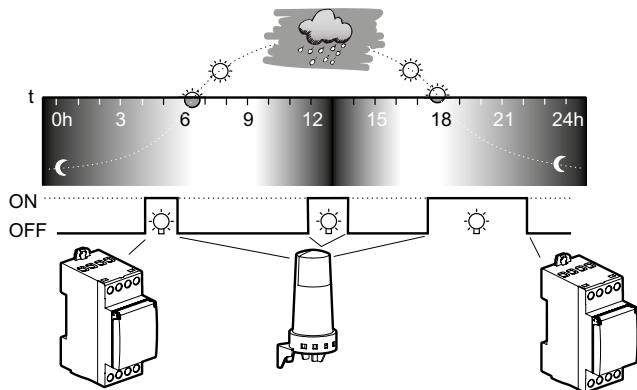
Med jevne mellomrom sammenlikner koblingsuret den målte lysstyrken med den innstilte inn- og utkoblingssterskelen.

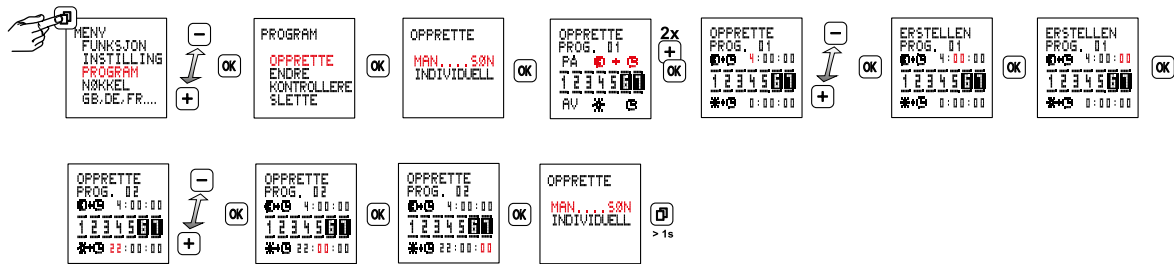
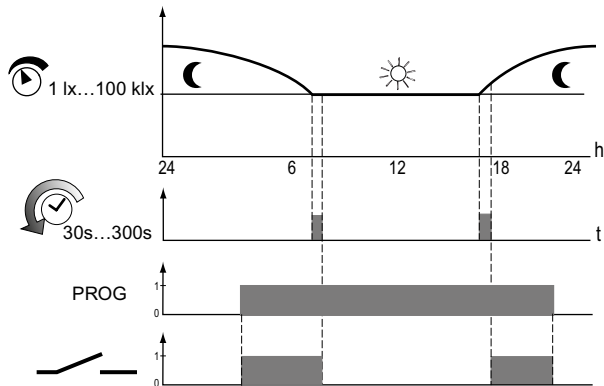
Hvis den innstilte lysstyrken underskrider den innstilte koblingsterskelen, kobler koblingsuret inn tilkoblede lamper. Hvis den innstilte lysstyrken overskrider den innstilte koblingsterskelen, kobler koblingsuret ut tilkoblede lamper.

Koblingstersklene kan innstilles uavhengig av hverandre mellom 1 lx og 100 klx.

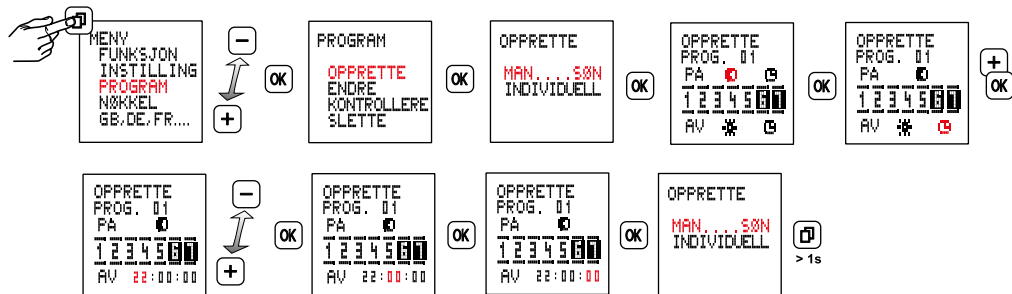
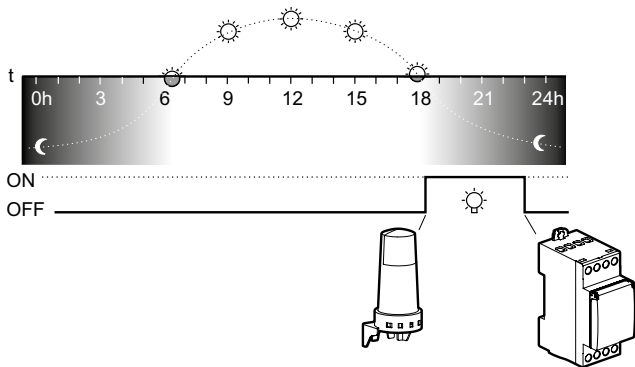


Innenfor en angitt inn- og utkoblingstid avgjør lysstyrken tidspunktet for koblingen

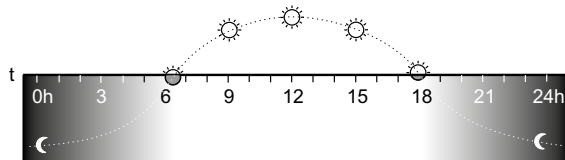




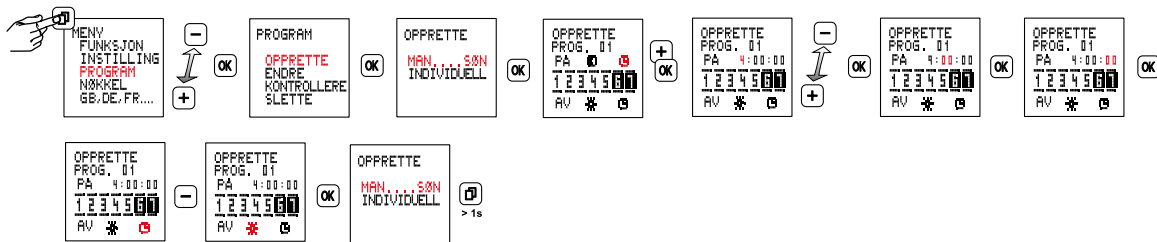
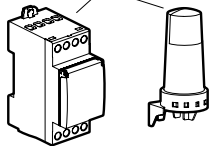
Innkobling avhengig av lysstyrke, utkobling styrt av tid



Innkobling styrt av tid, utkobling avhengig av lysstyrke



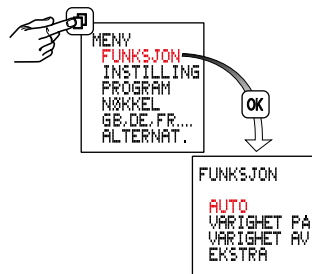
ON
OFF



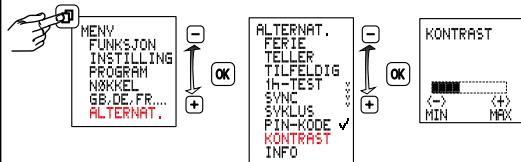
4 Driftsmodi

- **Auto** - automatisk modus
- **Varighet PÅ**
- **Varighet AV**
- **Ekstra**

Den koplingstilstanden som bestemmes av programmet reverseres. Med den neste virksomme koplingsordren overtar koplingsuret til- og frakoplingen igjen.



5 Kontrastinnstilling



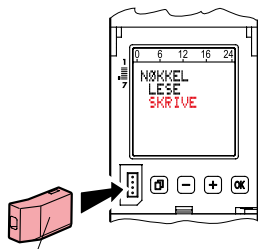
6 1 h-Test

Ved aktivering innkoples utgangen i 1 time. Testen kan avsluttes før den er fullført ved å velge PASSIVE.



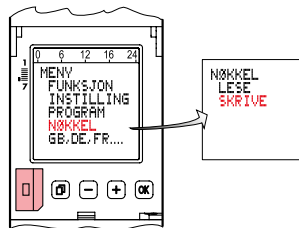
Etter 1h går uret automatisk til den innstilte funksjonen.

7 Datanøkkel



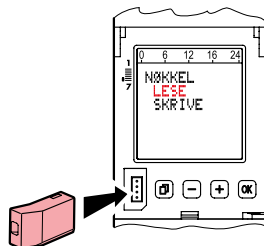
4 128 72/73

eller

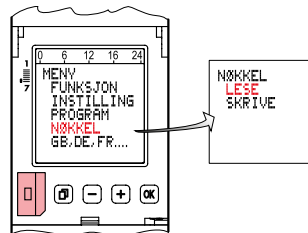


Overføring av programmer fra koplingsuret til en datanøkkel (SKRIVE NØKKEL)

Viktig! Eksisterende programmer på datanøkkel overskrives.



eller

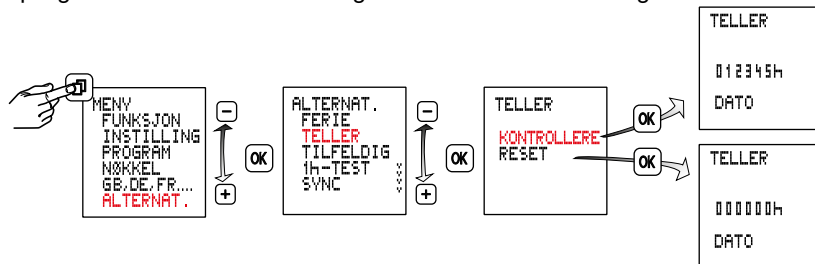


Overføring av programmer fra datanøkkel til koblingsur (LESE NØKKEL)

Viktig! Eksisterende programmer på koblingsuret overskrives.

8 Driftstimeteller

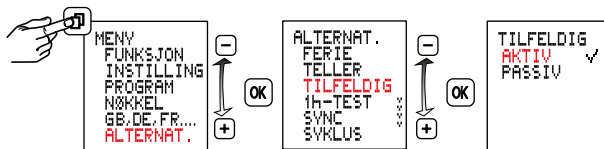
Visning av releets innkoplingstid fra 0 til 65535 h og datoen for siste nullstilling.



9 Tilfeldighetsfunksjon

Funksjon for tilstedeværelsesimulasjon.

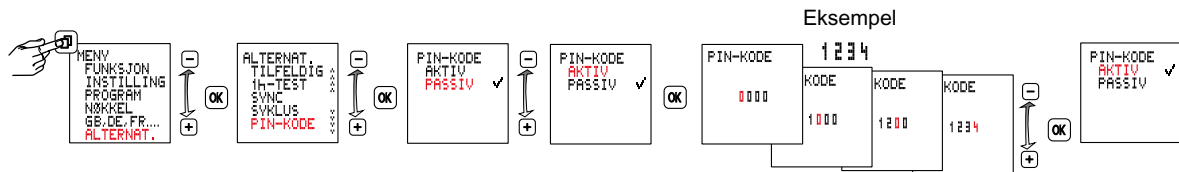
Funksjon aktiv, de programmerte koplingssyklusene forskyves tilfeldig innenfor et område på ± 15 minutter



10 Pin-kode

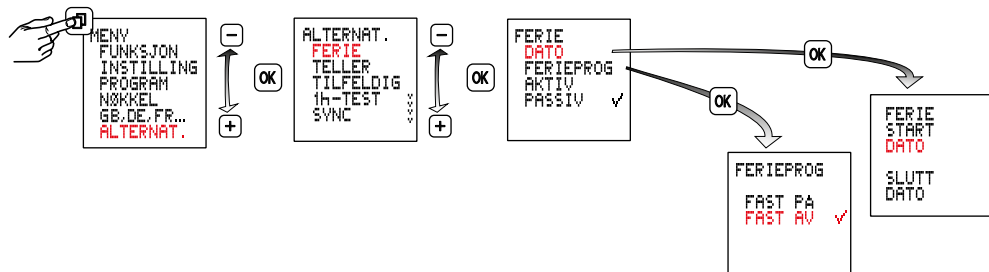
PINKODE aktiv: Betjening av koblingsur bare etter å ha oppgitt PINKODEN. Ved aktivert pinkode blir tilgangen til taste- og nøkkelfunksjoner sperret 1 minutt etter siste tastetrykk.

Ved valg av PASSIV eller etter en tilbakestilling oppheves tilgangssperren.



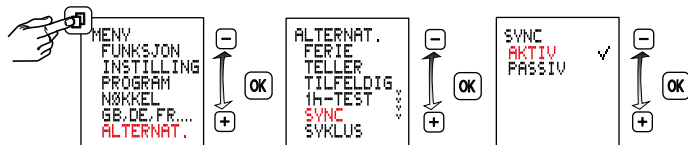
11 Ferietid

Etter aktiveringen utføres ferieprogrammet mellom startdato 0:00h og sluttdato 24:00h (varighet PÅ/AV).
Etter at hele ferieprogrammet er utført én gang, må det aktiveres på nytt igjen.



12 Aktivering/deaktivering av nettsynkroniseringen

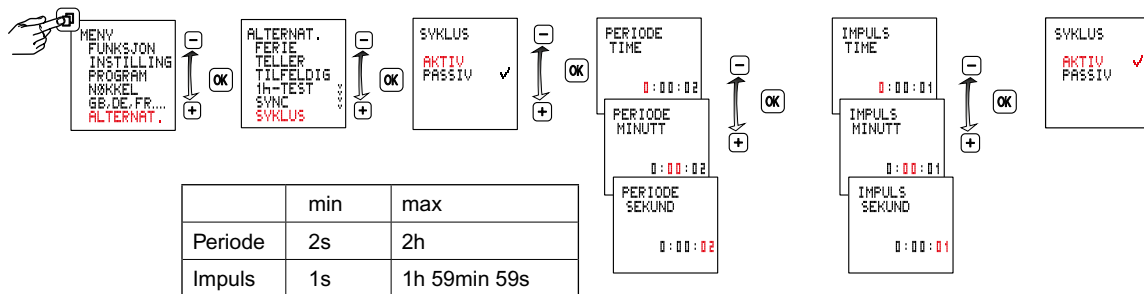
PASSIV er forhåndsinnstilt. For å øke den langsiktige gangnøyaktighet anbefales det å aktivere synkroniseringen i 50/60Hz-nett med frekvensjustering.

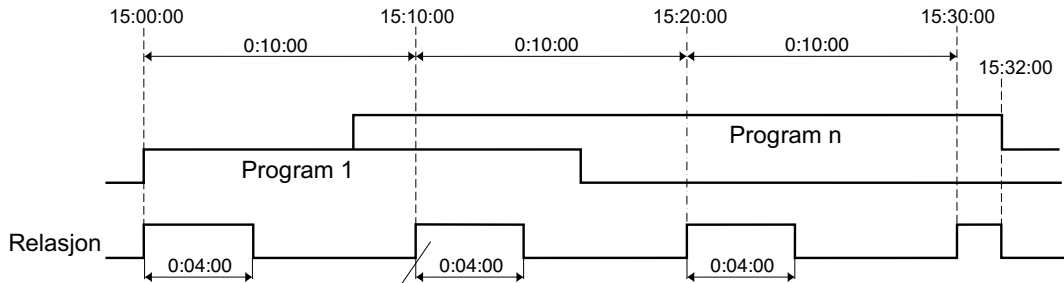


13 Syklusfunksjon

For sykliske koblingskommandoer fastsettes innkoblingsvarigheten på helt vanlig måte ved hjelp av eller-forbindelser mellom alle typer programmer. Innenfor disse grensene utføres det da en fast syklus med på- og av-tid. Syklusen starter med på-tiden.

Syklusvarigheten og på-tiden innenfor syklusen er like lang for alle innkoblingstider. Syklusvarighet og på-tid kan fastsettes uavhengig av hverandre med sekundinnstilling. Hvis innkoblingsvarigheten er kortere enn syklusvarigheten, forkortes syklusen tilsvarende, mens på-tiden forblir uendret. Hvis innkoblingsvarigheten er kortere enn på-tiden, blir også denne forkortet tilsvarende.





A small inset box containing a timeline with a vertical axis and a horizontal axis. An arrow points from the first pulse of the "Relasjon" track to this box. The text inside the box is:

```
AUTO JUL  
DI 14:00:00  
01.NOV.2011
```



Ingen sensor tilkoblet, kabelbrudd eller kortslutning.

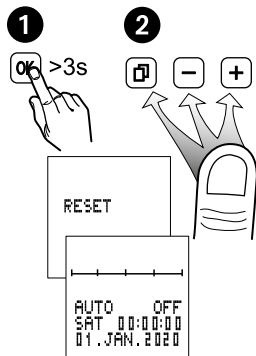
Resett

Merk!

Lageret slettes, alle innstilte data går tapt.

Hold **OK** inne i minst 3 sekunder, trykk dessuten på **☐** **-** **+** samtidig og slipp.

Språk, klokkeslett, dato, sommer-/vintertid, forsinkelsestiden, koblingstersklene, koplingstider må innstilles på nytt igjen.



Før modulen demonteres må enheten frikobles.

Enheten må først forsynes med spenning når modulen er montert igjen.

Bruk kun batteritypen Li-batteri (LiMnO₂) CR2477, 3V.

Høytemperaturtype min +85 °C

