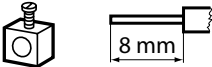


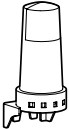

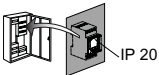


 **Veiligheidsvoorschriften**

Dit product moet in overeenstemming met de installatievoorschriften en bij voorkeur door een vakbekwame elektricien worden geïnstalleerd. Bij een onjuiste installatie en een onjuist gebruik bestaat het risico van elektrische schokken of brand. Lees alvorens de installatie uit te voeren de handleiding door en houd rekening met de specifieke montageplaats van het product. U mag het apparaat niet openen, demonteren of wijzigen, tenzij dat specifiek in de handleiding wordt vermeld. Alle Legrand-producten mogen uitsluitend worden geopend en gerepareerd door personeel dat door Legrand is opgeleid en bevoegd verklaard. In geval van ongeoorloofd openen of repareren wordt geen enkele aansprakelijkheid aanvaard, vervalt het recht op vervanging en zijn de garanties niet meer geldig. Gebruik uitsluitend accessoires van het merk Legrand.

Dit apparaat maakt gebruik van een LiMnO₂-primaire cel. Na verstrijken van de levensduur van de batterij dient deze volgens de vakregels te worden verwijderd en naar een door de milieu wetgeving voorgeschreven verzamelpunt te worden gebracht.

Technische Data	4126 26	4126 27		
Aansluitspanning	230 V 50/60 Hz	120 V 50/60 Hz		
Opgenomen vermogen	ca. 1 W			
Belasting Parallelkompensatie	1 wissel 16 A 250 V~ $\mu \cos \varphi = 1$ 600 W max. 70 μF			
Nauwkeurigheid	~ 0,1 s / dag			
	massief	flexibel		max. 1,4 Nm
	1,5...4 mm ²	1,5...2,5 mm ²		
Max. aantal schakelingen	56			
Gangreserve	5 jaar			
Lengte stuursnoer	max. 50 m			
Vertraging	30 ... 300 s			
Schakeldrempel	1 lx ... 100 klx			
	-20° C ... +60° C		-20° C ... +60° C	
	-20° C ... +55° C		-20° C ... +70° C	
IP:		IP:	65	

Algemene informatie

In bedrijfstelling: Na het aansluiten op de netspanning start de klok met de laatst ingestelde functie. De relaisstand wordt door het actuele programma vastgelegd.



Voor de correcte werking van het apparaat moet een programma worden ingesteld.



Menukeuze, terug naar het menu,
Indrukken >1s = Basisscherm



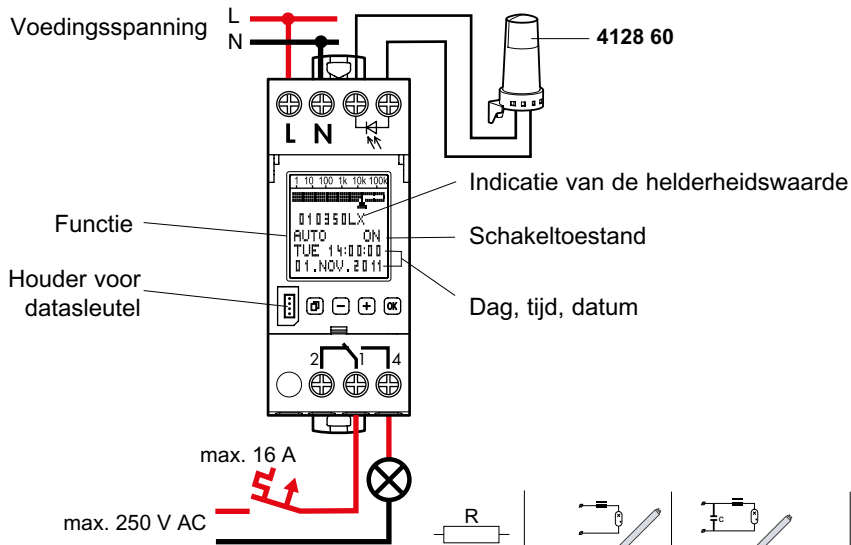
Bevestiging van de keuze of overname van de parameters



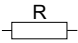
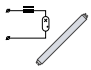
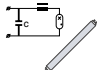
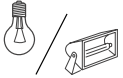
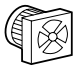


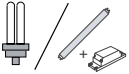
Keuze van de menuopties of instellen van de parameters. Bij bedrijfsindicatie:
weergave van de luxwaarde.



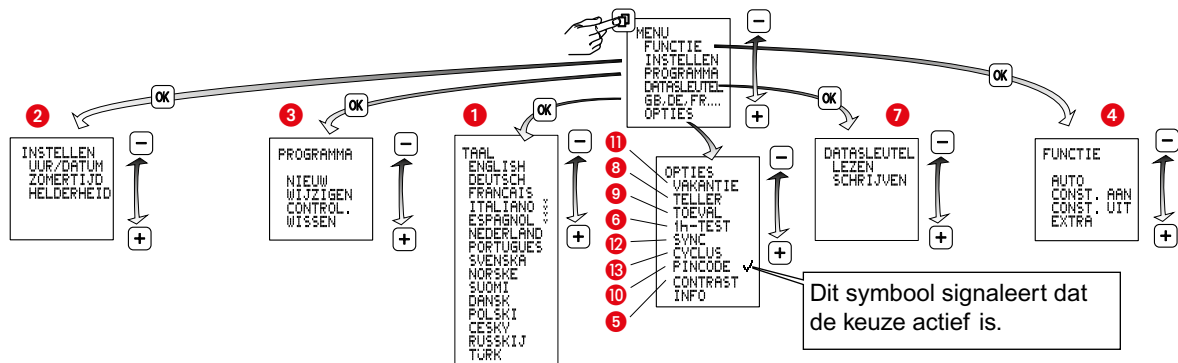
Keuze van de menuopties of instellen van de parameters. Bij bedrijfsindicatie:
weergave van de volgende schakeltijd



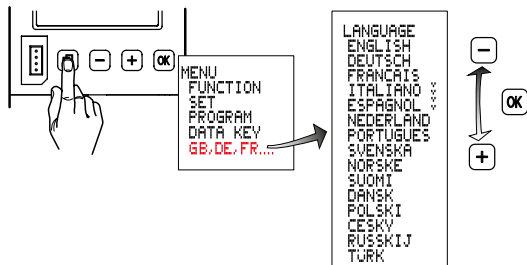
Werking: Typ 1.B. S. T.
 IEC/EN 60730-1, IEC/EN 60730-2-7,
 Montage(Schakelklok): Verdelerinbouw,
 Vervuilinggraad: 2
 Schakeluitgang spanningvrij
 Toegekende stootspanning: 4 kV

			
4000 W	2000 VA	600 W 70µF	2000 W
			
2000 W	2000 W	2000 W	1000 W LED
2000 W	2000 W	2000 W	1000 W

Overzicht



1 Taal instellen

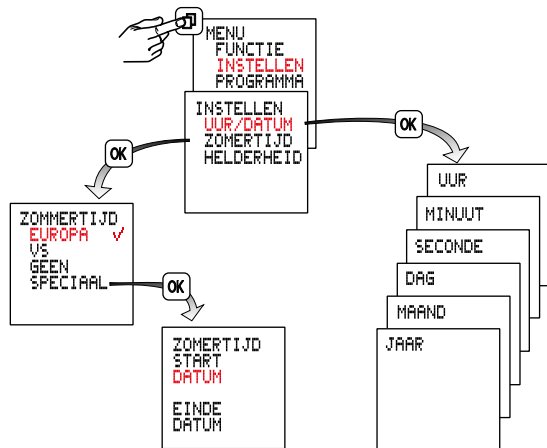


2 Datum/tijd, zomer-/ wintertijd instellen

Zomertijd ±1h

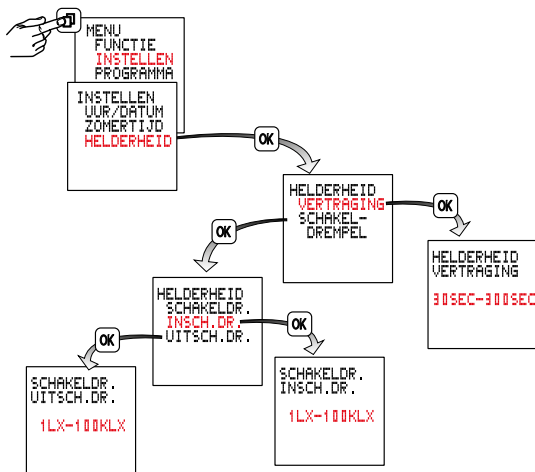
Europa: fabrieksinstelling.

SPECIAAL: De zomertijd omschakeling kan door het invoeren van een begindatum en einddatum vrij worden geprogrammeerd en wordt in de volgende jaren altijd op dezelfde weekdag (bijv. zondag) uitgevoerd.



2

Instellingen voor helderheidsafhankelijk schakelen



De vertragingstijd dient schakelingen bij snel afwisselende licht/donker-verhoudingen (bijv. bij voorbijtrekkende wolken) te voorkomen. De voorinstelling is 90 seconden. Het instelbereik ligt tussen 30 en 300 seconden.

De schakelklok vergelijkt de in regelmatige tijdsintervallen de gemeten helderheidswaarde met de ingestelde in- en uitschakeldrempel.

Als de ingestelde helderheidswaarde tot **onder** de ingestelde schakeldrempel daalt, schakelt de schakelklok de aangesloten lichtbronnen in. Als de ingestelde helderheidswaarde tot **boven** de ingestelde schakeldrempel stijgt, schakelt de schakelklok de aangesloten lichtbronnen uit.

De schakeldrempels kunnen onafhankelijk van elkaar worden ingesteld tussen 1 lx en 100 klx.

3 Programmering



Voor de correcte werking van het apparaat moet een programma worden ingesteld.

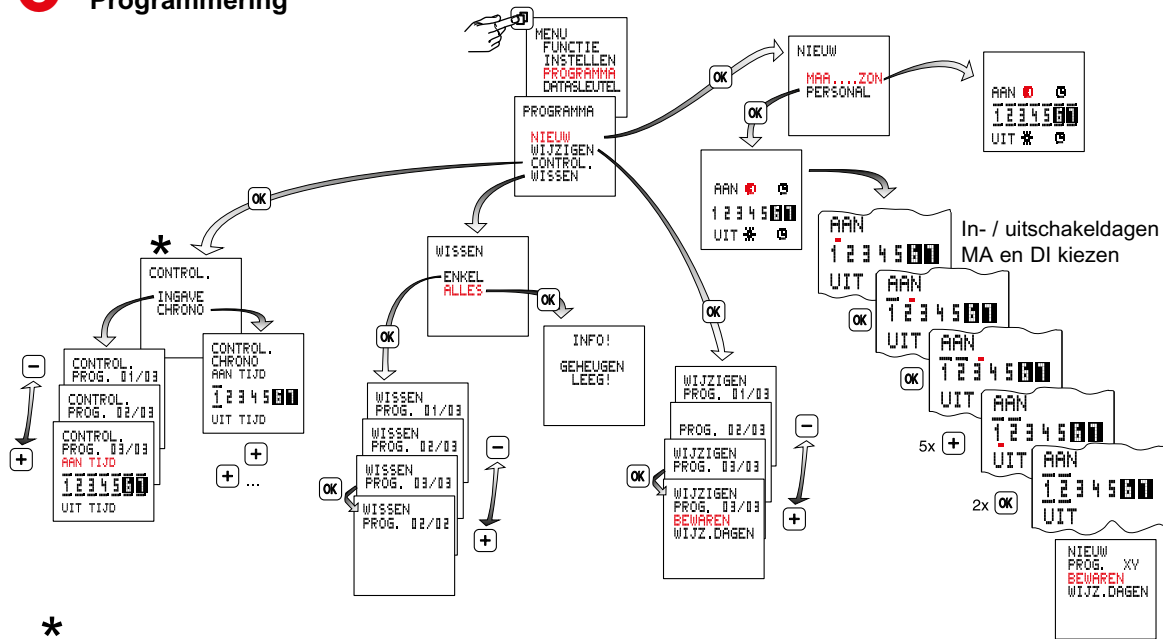
	Inschakelen	Uitschakelen
1	Tijd 19	Tijd 19
2	Helderheid 0	Helderheid *
3	Helderheid + tijd 0 + 19	Helderheid + tijd * + 19
4	Helderheid 0	Tijd 19
5	Tijd 19	Helderheid *

Een programma bestaat uit een inschakeltijd, uitschakeltijd en toegewezen inschakel- en uitschakeldagen.

Programma's met voorgedefinieerde aan-/uitschakeldagen: MA tot ZO, hiervoor moeten alleen nog maar de schakeltijden te worden ingesteld.

Door PER DAG te selecteren, kunnen er schakeltijden aan willekeurige dagen worden toegewezen. De programma's van een kanaal zijn onderling logisch AND gekoppeld.

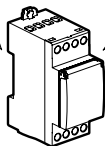
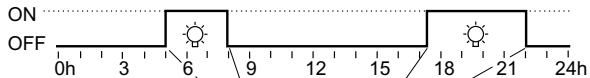
3 Programmering










*
CHRONO = chronologische volgorde van de schakelingen over een week.
INGAVE = programma's in de volgorde van de ingave

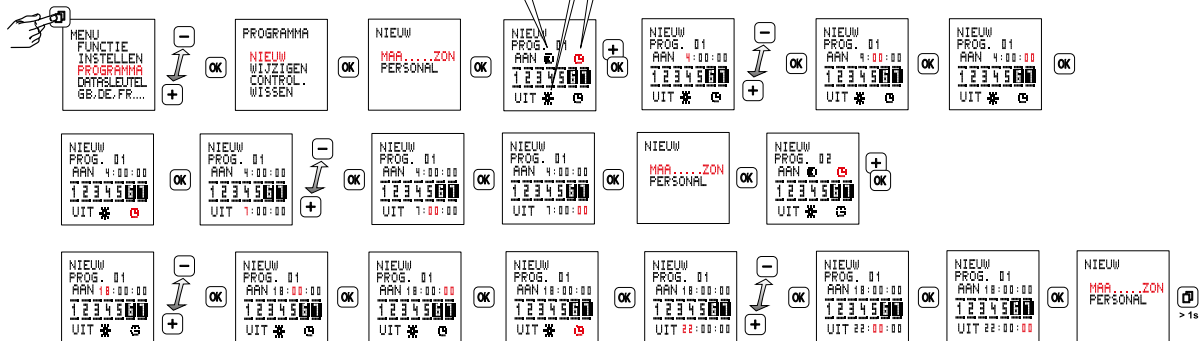
Programmeervoorbeelden

In- en uitschakelen, uitsluitend tijdgestuurd

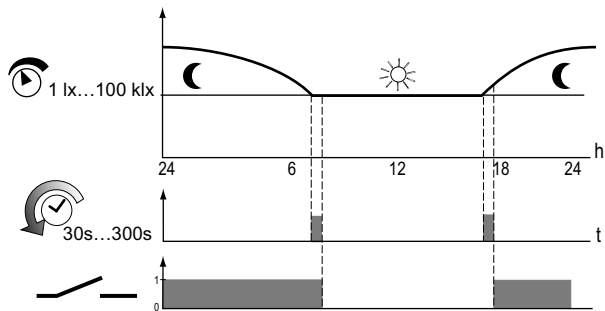
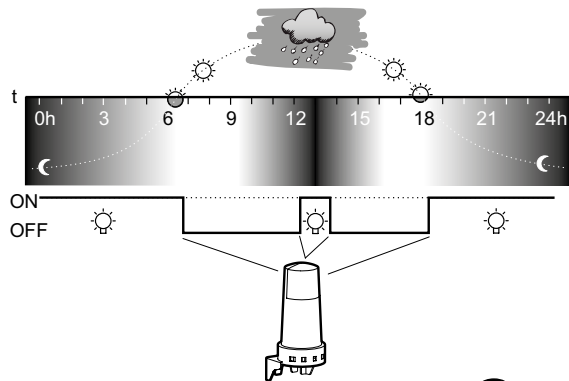


Symbolselectie met toetsen PLUS of MIN

-  Inschakelen overeenkomstig de vooraf ingestelde inschakeldrempel
-  Uitschakelen overeenkomstig de vooraf ingestelde uitschakeldrempel
-  In-/uitschakelen overeenkomstig de ingevoerde schakeltijden
-  +  /  +  In-/uitschakelen overeenkomstig de in-/uitschakeldrempel in de weergegeven periode



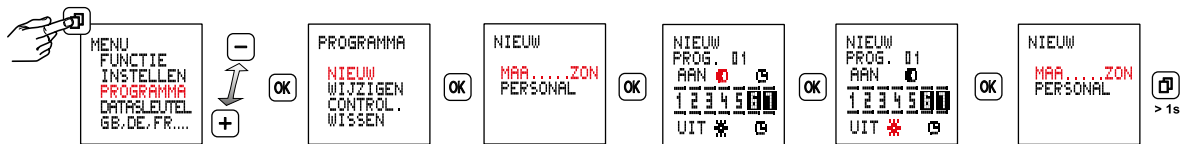
In- en uitschakelen, uitsluitend helderheidsafhankelijk



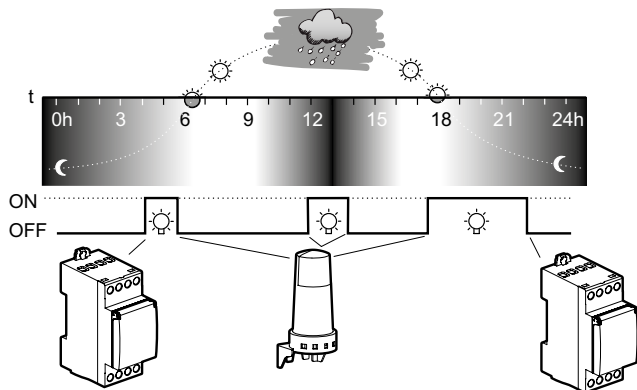
De schakelklok vergelijkt de in regelmatige tijdsintervallen gemeten helderheidswaarde met de ingestelde in- en uitschakeldrempel.

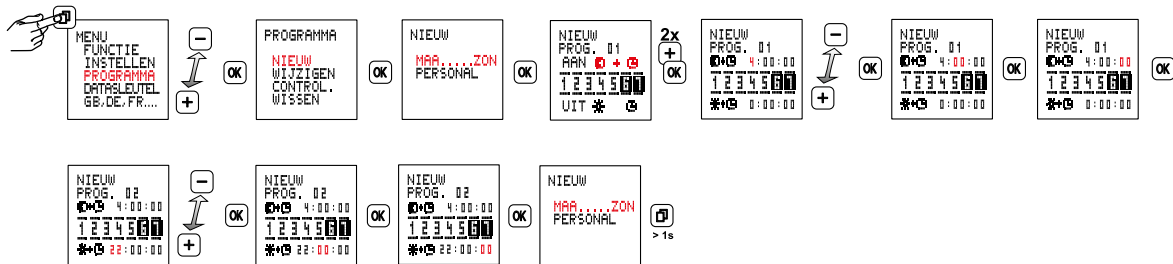
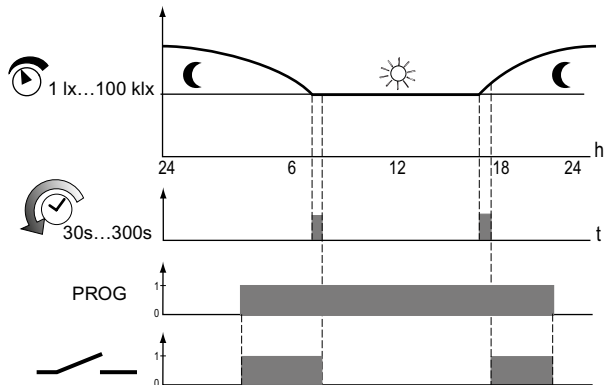
Als de ingestelde helderheidswaarde tot **onder** de ingestelde schakeldrempel daalt, schakelt de schakelklok de aangesloten lichtbronnen in. Als de ingestelde helderheidswaarde tot **boven** de ingestelde schakeldrempel stijgt, schakelt de schakelklok de aangesloten lichtbronnen uit.

De schakeldrempels kunnen onafhankelijk van elkaar worden ingesteld tussen 1 lx en 100 klx.

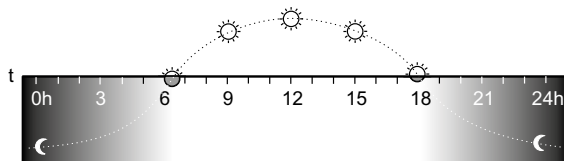


Binnen een ingestelde in- en uitschakeltijd bepaalt de helderheid het tijdstip van de schakeling



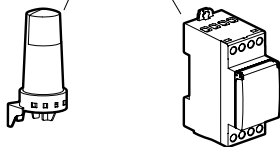


Inschakelen helderheidsafhankelijk, uitschakelen tijdgestuurd



ON

OFF



MENU
FUNCTIE
INSTELLEN
PROGRAMMA
DATASLEUTEL
GB,DE,FR....



OK

PROGRAMMA
NIEUW
WIJZIGEN
CONTROL.
WISSEN

OK

NIEUW
MAA.....ZON
PERSONAL

OK

NIEUW
PROG. 01
AAN
1 2 3 4 5 6 7
UIT *

OK

NIEUW
PROG. 01
AAN
1 2 3 4 5 6 7
UIT *

+
OK

NIEUW
PROG. 01
AAN
1 2 3 4 5 6 7
UIT 22:00:00



OK

NIEUW
PROG. 01
AAN
1 2 3 4 5 6 7
UIT 22:00:00

OK

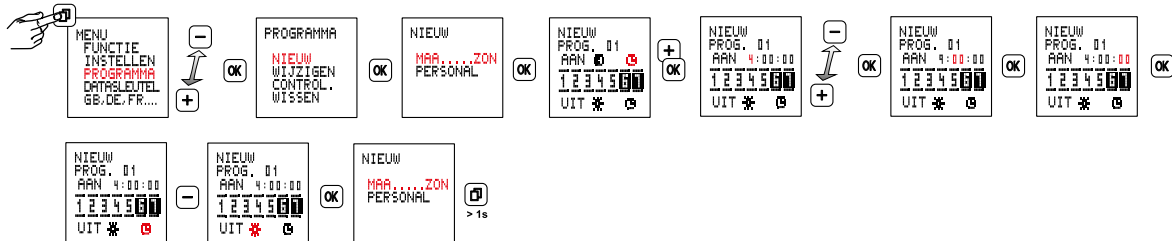
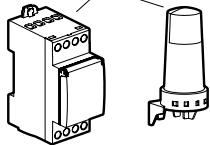
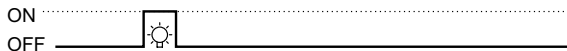
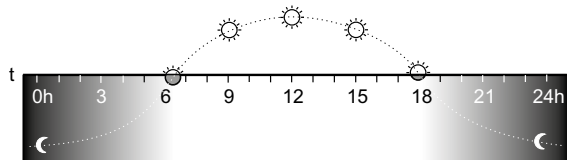
NIEUW
PROG. 01
AAN
1 2 3 4 5 6 7
UIT 22:00:00

OK

NIEUW
MAA.....ZON
PERSONAL

> 1s

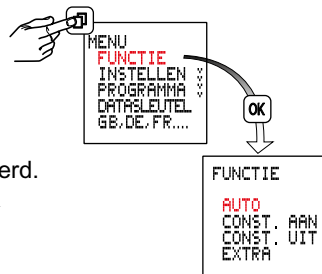
Inschakelen tijdgestuurd, uitschakelen helderheidsafhankelijk



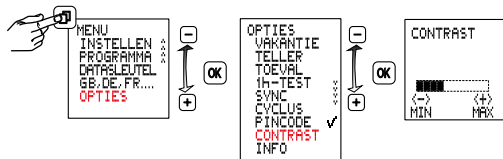
4 Bedrijfstoestanden

- **Auto** - automatisch bedrijf
- **Tijdsduur AAN**
- **Tijdsduur UIT**
- **Extra**

De door het programma vastgelegde schakeltoestand wordt omgekeerd.
Bij het volgende werkzame schakelcommando neemt de schakelklok het in- en uitschakelen weer over.



5 Contrastinstelling



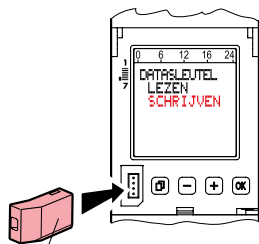
6 1 h-Test

Bij activering worden de uitgangen gedurende 1 uur ingeschakeld.



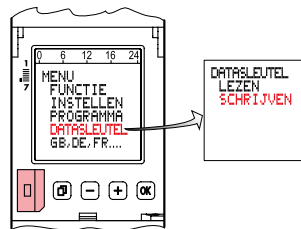
Na 1h gaat de klok automatisch naar de ingestelde functie terug.

7 Datasleutel

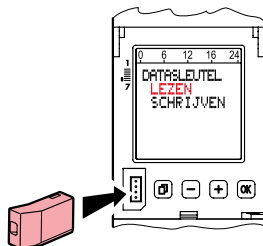


4 128 72/73

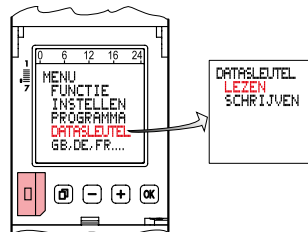
of



Programma's van de schakelklok naar een datasleutel overdragen (DATASLEUTEL SCHRIJVEN)
Opgelet! Aanwezige programma's van de datasleutel worden overschreven.



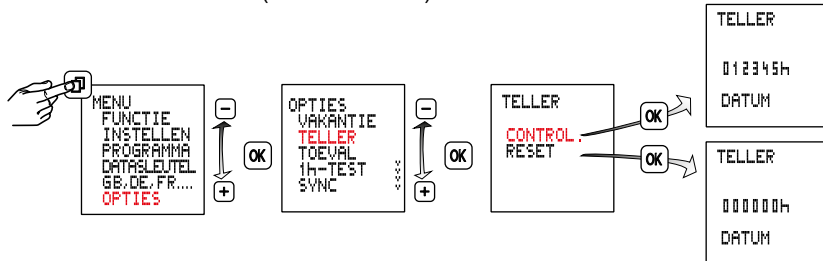
of



Programma's van de datasleutel naar de schakelklok overdragen (DATASLEUTEL LEZEN)
Opgelet! Aanwezige programma's van de schakelklok worden overschreven.

8 Gebruiksurenteller

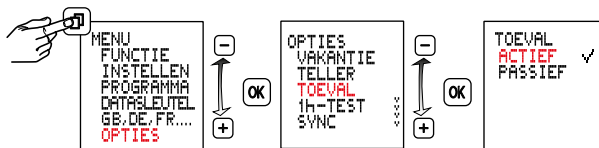
Aanduiding van de relaisinschakelduur (0 tot 065535 h) en van de datum van de laatste reset.



9 Toevalsfunctie

Functie voor de aanwezigheidssimulatie.

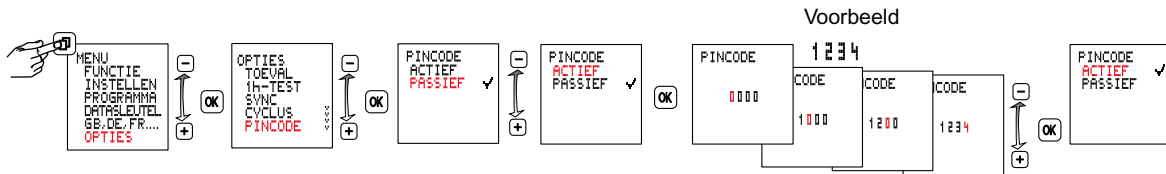
Functie actief, de geprogrammeerde schakelcyclus wordt tussen ± 15 min. toevallig verschoven.



10 Pincode

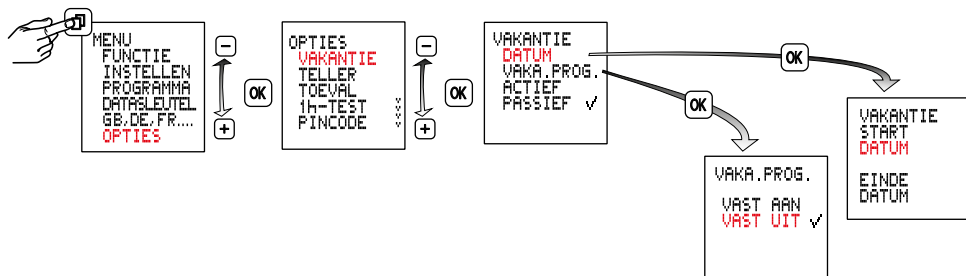
Pincode actief: de schakelklok kan alleen worden bediend na de voorafgaande invoer van de pincode. Bij een geactiveerde pincode wordt de toegang tot de toets- en sleutelfuncties 1 minuut na de laatste bediening van de toetsen geblokkeerd.

Door de keuze van PASSIEF of na een reset wordt de toegangsblokkering opgeheven.



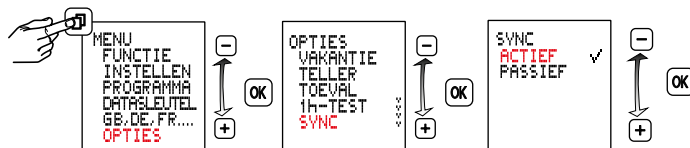
11 Vakantietijd

Na activering wordt het vakantieprogramma tussen begindatum 0:00h en einddatum 24:00h (tijdsduur AAN/UIT) uitgevoerd. Na de eerste cyclus moet het vakantieprogramma opnieuw worden geactiveerd.



12 Netsynchronisatie activeren / deactiveren

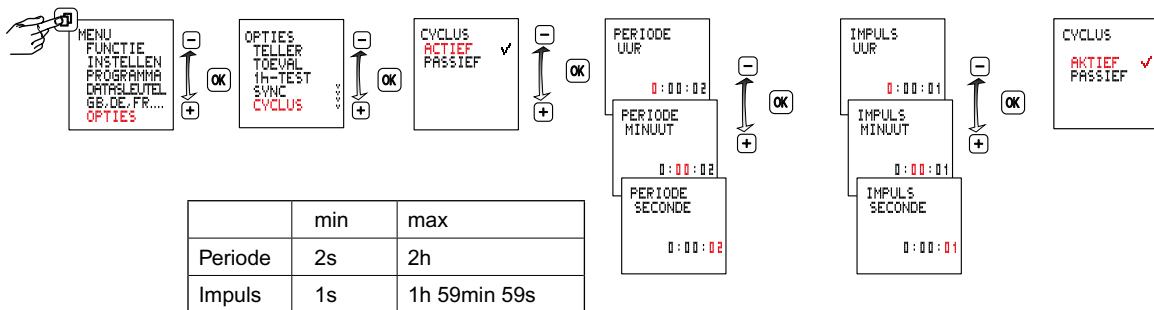
De optie PASSIEF is standaard ingeschakeld. Om de nauwkeurigheid op lange termijn te verhogen is het bij 50/60 Hz netvoeding met frequentiecompensatie aanbevolen de synchronisatie in te schakelen.

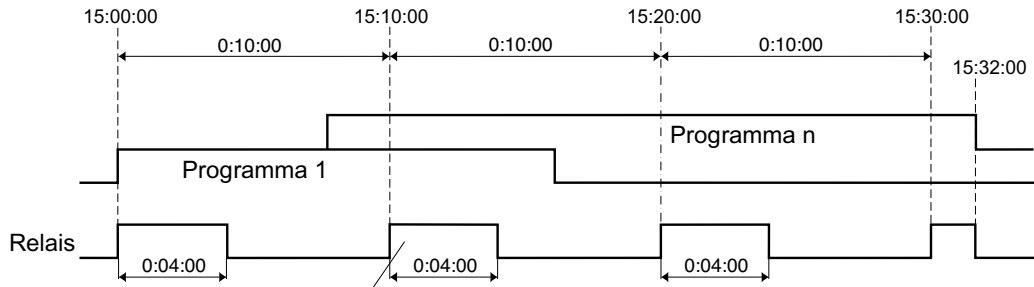


13 Cyclische werking

Voor cyclische schakelcommando's wordt de inschakelduur door middel van een OF-koppeling van alle soorten programma's vastgelegd. Binnen deze grenzen wordt vervolgens een vaste cyclus met AAN- en UIT-tijden uitgevoerd. De cyclus begint altijd met de AAN-tijd.

De cyclusduur en de AAN-tijd binnen de cyclus zijn voor alle inschakeltijden even lang. De cyclusduur en de AAN-tijd kunnen onafhankelijk van elkaar en per seconde worden vastgelegd. Als de inschakelduur korter is dan de cyclusduur, wordt de cyclus dienovereenkomstig ingekort, de AAN-tijd blijft echter ongewijzigd. Als de inschakelduur zelfs korter is dan de AAN-tijd, wordt ook deze dienovereenkomstig ingekort.





A small inset display shows a horizontal timeline with a vertical bar at the end. Below the timeline, the text reads:
AUTO JUL
DI 14:00:00
01.NOV.2011



Geen sensor aangesloten, kabelbreuk of kortsluiting.

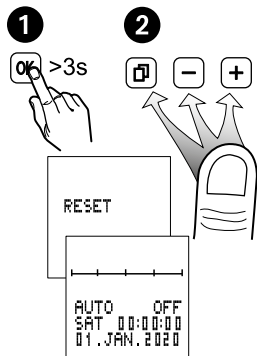
Reset

Opmerking!

Het geheugen wordt gewist, alle ingestelde gegevens gaan verloren.

De toets **OK** gedurende meer dan 3 seconden ingedrukt houden en aanvullend **☐** **-** **+** gelijktijdig indrukken en loslaten.

Taal, tijd, datum, zomer-/ wintertijd, vertragingstijd, schakeldrempels en schakeltijden moeten opnieuw worden ingesteld.



Vóór de demontage van de module moet het apparaat worden uitgeschakeld.

Het apparaat pas weer na montage van de module van spanning voorzien.

Uitsluitend lithiumcellen (LiMnO₂) CR2477, 3V gebruiken.

Geschikt voor hoge temperaturen, min. +85 °C

