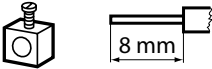


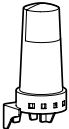

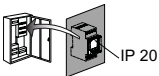


Turvallisuusmääräykset

Tämä tuote on asennettava noudattaen asennusohjeita, asennus on mieluiten annettava pätevän sähköasentajan tehtäväksi. Väärä asennus- ja käyttötapa voivat aiheuttaa sähköis-ku- ja tulipalovaaraa. Lue käsikirja ja ota huomioon tuotteen erityinen asennuspaikka, ennen kuin aloitat asennusta. Älä avaa, pura, muunna tai muuta laitetta lukuun ottamatta käyttöohjeessa mainittua ilmoitusta. Legrand tuotteita saa avata ja korjata yksinomaan Legrand yhtiön valtuuttama ja kouluttama henkilökunta. Ilman lupaa tehdyt tuotteiden avaukset ja korjaukset johtavat vastuuvollisuuden, vaihto-oikeuden ja takuun peruuntumiseen. Käytä yksinomaan alkuperäisiä Legrand-merkin lisävarusteita.

Laitte sisältää LiMgO₂-pariston. Paristo/akku on poistettava laitteesta hävittämisen yhteydessä ja hävitettävä kansallisten jättemääräysten mukaisesti niin, että ympäristölle ei koidu haittaa.

Tekniset tiedot	4126 26	4126 27		
Syötöjännite	230 V 50/60 Hz	120 V 50/60 Hz		
Tehonkulutus	ca. 1 W			
Relelähtö Rinnakkaiskompensaatio	1 vaihtokytkin 16 A 250 V~μ cos φ = 1 600 W max. 70 μF			
Tarkkuus	~ 0,1 s / Tag			
	yksisäikeinen	monisäikeinen		max. 1,4 Nm
	1,5...4 mm ²	1,5...2,5 mm ²		
Ohjelmat	56			
Varakäynti	5 vuotta			
Ohjausjohtimen pituus	max. 50 m			
Viive	30 ... 300 s			
KytKentäkynnys	1 lx ... 100 klx			
	-20° C ... +60° C		-20° C ... +60° C	
	-20° C ... +55° C		-20° C ... +70° C	
IP:		IP:	65	

Yleiset tiedot

Käyttöönotto: Saatuaan yhteyden verkkojännitteeseen kello käynnistyy viimeksi asetetulla toiminnolla. Releasento määräytyy käynnissä olevan ohjelman perusteella.



Jotta laite voisi toimia, on asetettava yksi ohjelma.



Valikkovalintaan, takaisin valikkoon,
käyttö >1 s = käyttönäyttö



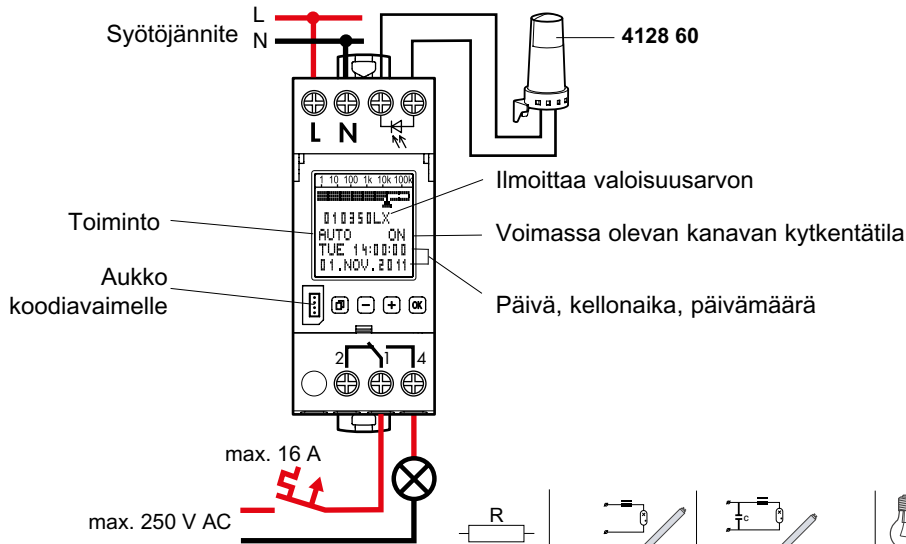
Valinnan vahvistus tai muuttujien hyväksyntä



Valikkokohtien valinta tai muuttujien säätö. Käytönäytössä: ilmoittaa Lux-arvon.



Valikkokohtien valinta tai muuttujien säätö. Käytönäytössä: ilmoittaa seuraavan kytkentäajan



Toimintatapa: Typ 1.B. S. T.

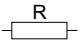
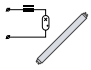
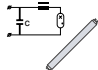
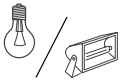
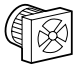


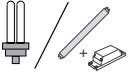
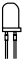
IEC/EN 60730-1, IEC/EN 60730-2-7

Käyttö tavallisessa ympäristössä

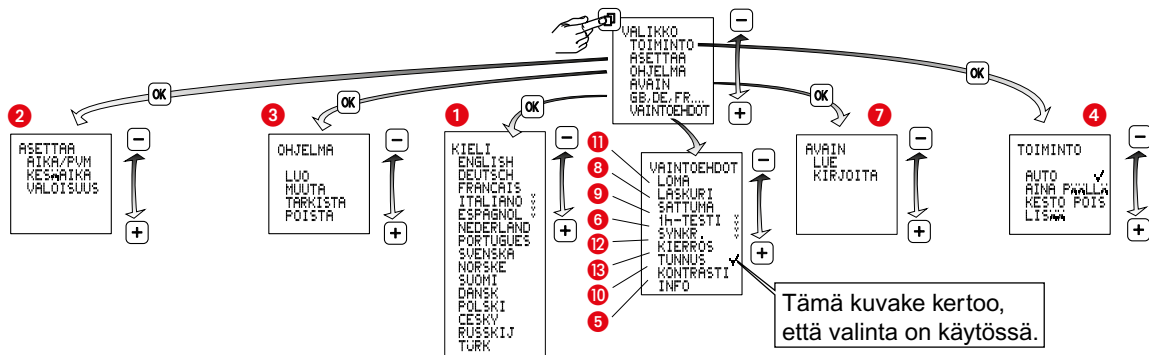
Asennus (Kellokytkin): Asennus jakorasiaan

Karstaantumisaste: 2, Potentialiton kytkentätulo

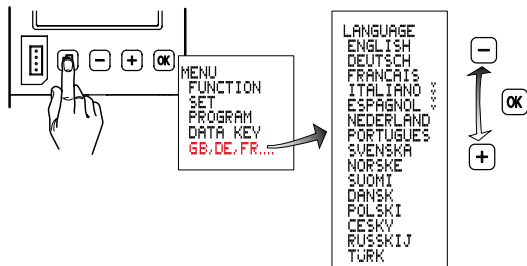
Nimellissyökyjännite: 4 kV

			
4000 W	2000 VA	600 W 70µF	2000 W
			
2000 W	2000 W	2000 W	1000 W
			 LED
			1000 W

Yleiskatsaus



1 Kielen valinta

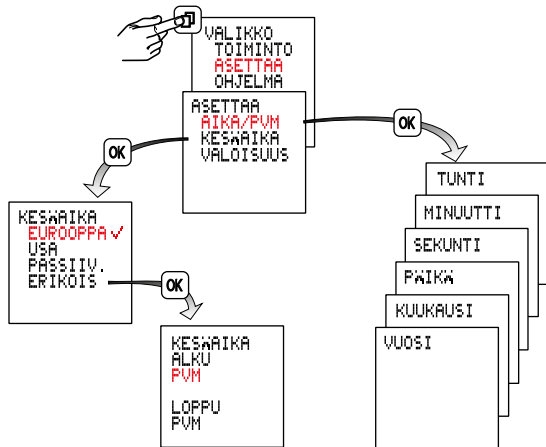


2 Aseta aika/pvm, kesä-/talviaika

Kesäaika ±1h

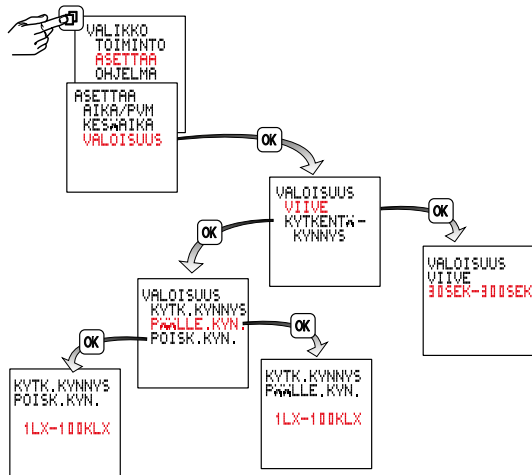
Eurooppa: Werkseinstellung.

ERIKOISESTI: Kesäaikavaihdot on vapaasti ohjelmoitavissa syöttämällä alku- ja loppupäivämäärät, ja sitä suoritetaan seuraavina vuosina aina samana viikonpäivänä, esim. sunnuntaisin



2

Valoisuudesta riippumattoman kytkennän asetukset



Viive estää edestakaisen kytkemisen valoisuuden muuttuessa nopeasti, esim. pilvien mennessä eteen. Oletusviive on 90 sekuntia. Säätoalue on 30 ... 300 sekuntia.

Kytkinkello vertailee säännöllisin välein mitattua valoisuusarvoa asetuksen mukaiseen käynnistys- ja sammutuskynnykseen.

Jos mitattu valoisuusarvo alittaa asetetun kytkentäkynnyksen, kytkee kytkinkello siihen kytketyt valolähteet päälle. Jos mitattu valoisuusarvo ylittää asetetun kytkentäkynnyksen, sammuttaa kytkinkello siihen kytketyt valonlähteet.

Kytkeäkynnykset ovat säädettävissä toisistaan riippumatta välillä 1 lx ja 100 klx.

3 Ohjelmointi



Jotta laite voisi toimia, on asetettava yksi ohjelma.

	Päälle kytkentä	Sammutus
1	Aika 19	Aika 19
2	Valoisuus 10	Valoisuus *
3	Valoisuus + aika 10 + 19	Valoisuus + aika * + 19
4	Valoisuus 10	Aika 19
5	Aika 19	Valoisuus *

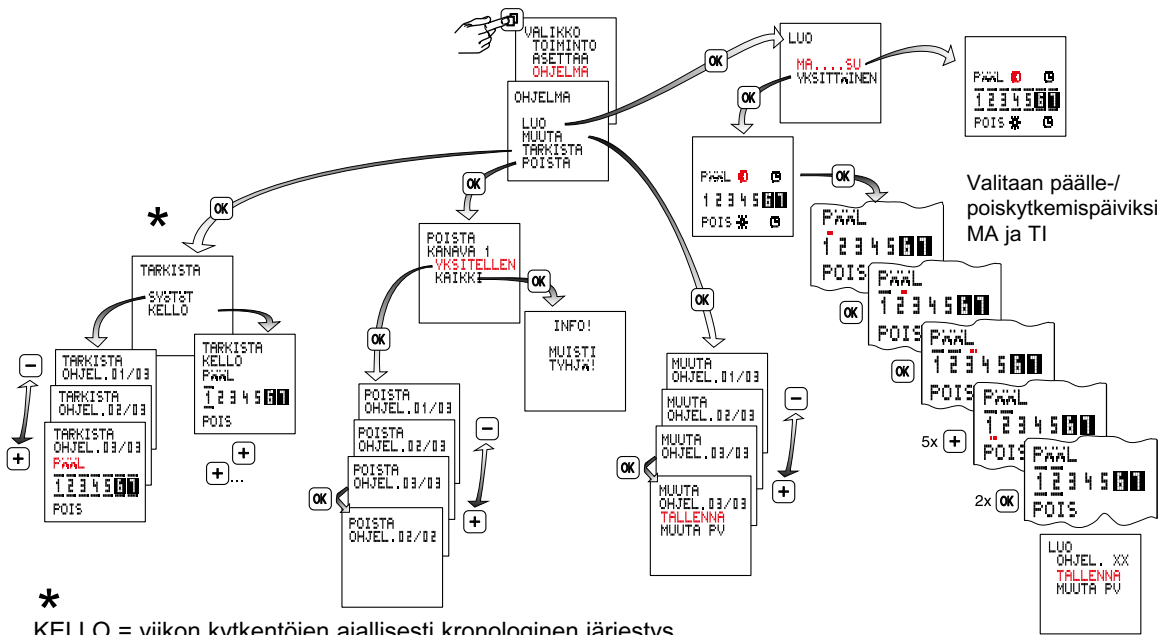
Yksi ohjelma koostuu päällekytkemisajasta, poiskytkemisajasta ja siihen liittyvistä päällekytkemis- ja poiskytkemispäivistä.

Ohjelmissa, joissa on ennalta määrätyt kytkemisajat: MA – SU, on vain asetettava kytkemisajat.

Valitsemalla YKSITTÄINEN voidaan kytkemisajat määrätä halutuille päiville.

Yhden kanavan ohjelmilla on looginen OR-yhteys.

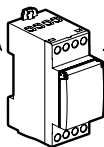
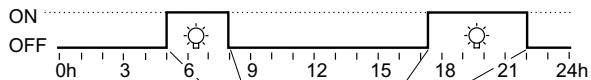
3 Ohjelmointi



*
KELLO = viikon kytkentöjen ajallisesti kronologinen järjestys
SYÖTTÖ = ohjelmat syöttöjärjestyksessä

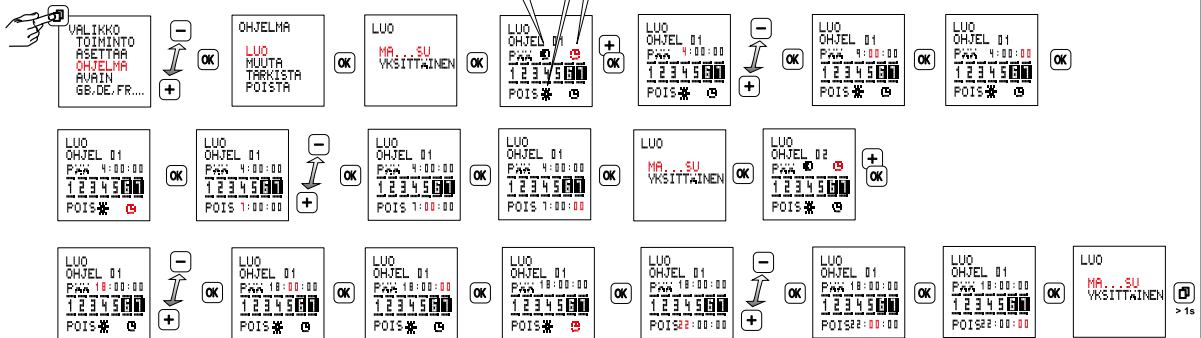
Ohjelmointiesimerkkejä

Päälle- ja poiskytkentä vain ajan mukaan

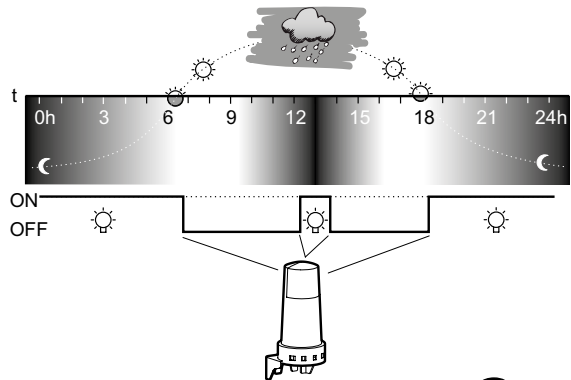


Symbolien valinta painikkeilla PLUS tai MIINUS

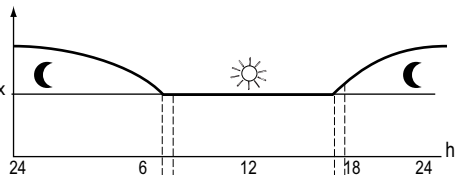
- ☑ Päällekytkentä asetetun päällekytkentäkynnyksen mukaan
- ☒ Poiskytkentä asetetun sammutuskynnyksen mukaan
- ☑ Kytkeminen päälle/pois päältä syötetyn kytkentäajan mukaan
- ☑ +19 / ☒ +19 Päälle-/poiskytkeminen kytkentäkynnyksen mukaan asetuksen mukaisessa ajanjaksossa



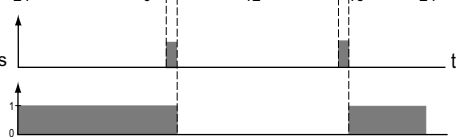
Päälle- ja poiskytkentä vain valoisuuden mukaan



1 lx...100 klx



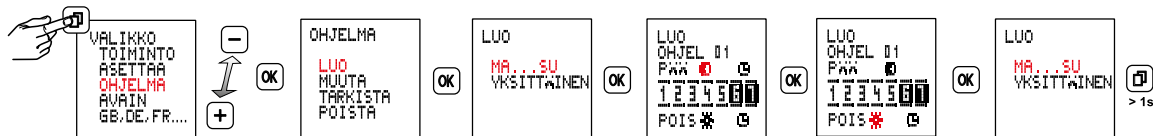
30s...300s



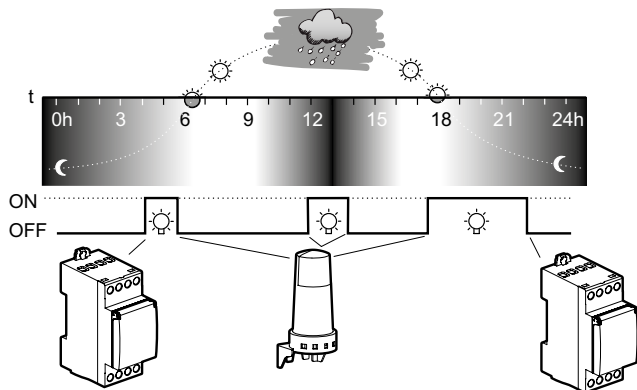
Kytkinkello vertailee säännöllisin välein mitattua valoisuusarvoa asetuksen mukaiseen käynnistys- ja sammutuskynnykseen.

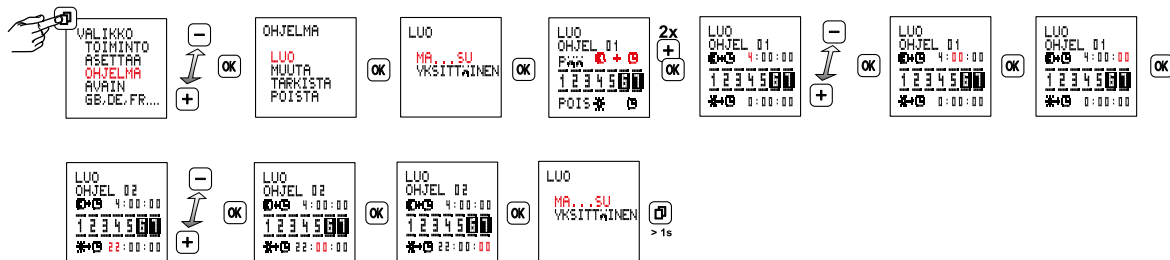
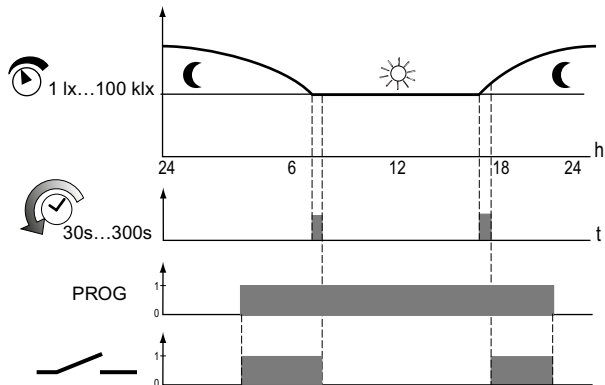
Jos mitattu valoisuusarvo alittaa asetetun kytkentäkynnyksen, kytkee kytkinkello siihen kytketyt valolähteet päälle. Jos mitattu valoisuusarvo ylittää asetetun kytkentäkynnyksen, sammuttaa kytkinkello siihen kytketyt valonlähteet.

Kytkentäkynnykset ovat säädettävissä toisistaan riippumatta välillä 1 lx ja 100 klx.

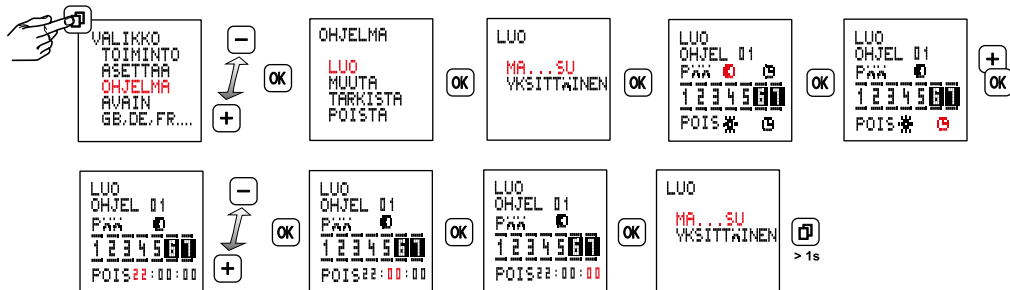
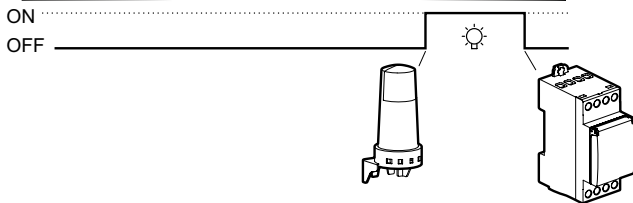
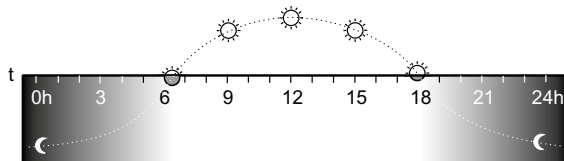


Asetetun päälle- ja poiskytkentäajan sisällä valoisuus määrää kytkennän ajankohdan

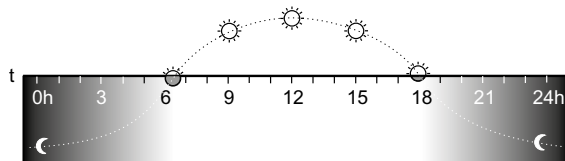




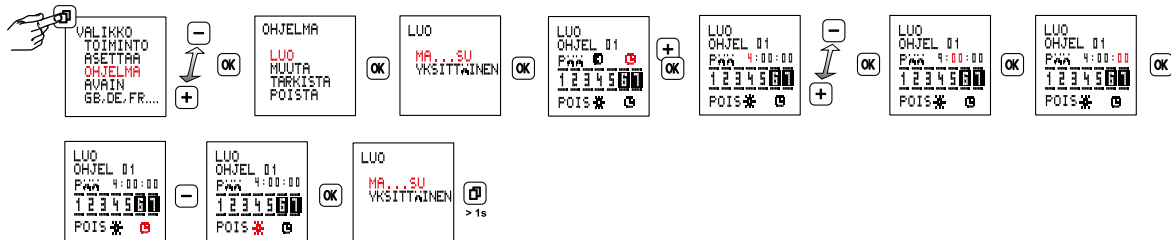
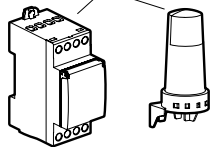
Päällekytkentä valoisuuden mukaan, poiskytkentä ajastettu



Päällekytkentä ajastettu, poiskytkentä valoisuuden mukaan



ON
OFF

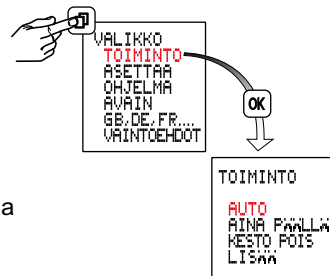


4 Käyttötavat

- **Auto** - automaattikäyttö
- **Kesto päällä**
- **Kesto pois**
- **Erikseen**

Ohjelman määräämä kytkentätila käännetään toisinpäin.

Seuraavan voimassa olevan kytkentäkäsken yhteydessä kytkinkello ottaa päälle- ja poiskytkemisen itselleen.



5 Kontrastin säätö



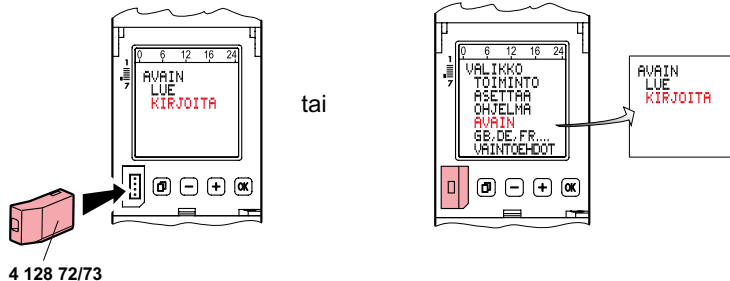
6 1 h-testi

Aktivointi kytkee ulostulon 1 tunniksi päälle.
Testi voidaan lopettaa valitsemalla PASSIIVI



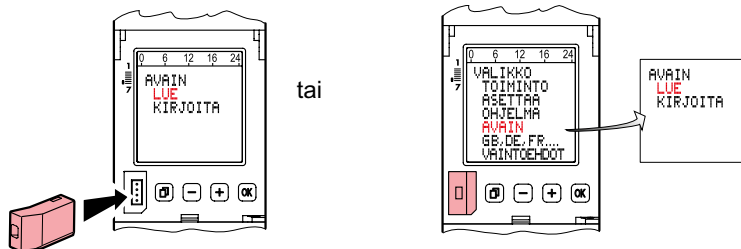
1h jälkeen kello palaa automaattisesti asetetulle toiminnolle.

7 Koodiavain



Ohjelmien siirtäminen kytkinkellosta koodiavaimeen (AVAIMEN KIRJOITUS)

Huomaa! Kirjoitetaan koodiavaimessa olevien tietojen päälle.

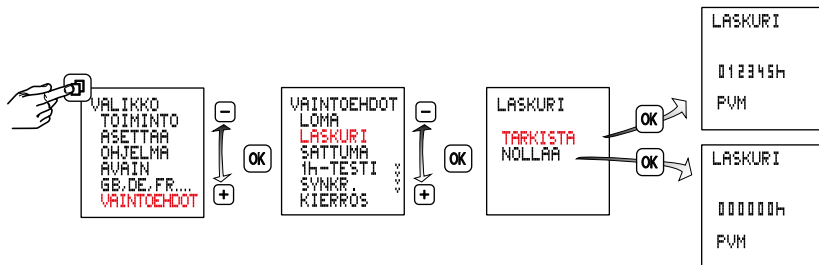


Ohjelmien siirto koodiavaimesta kytkinkelloon (AVAIMEN LUKU)

Huomaa! Kirjoitetaan kytkinkellossa olevien tietojen päälle.

8 Tuntilaskin

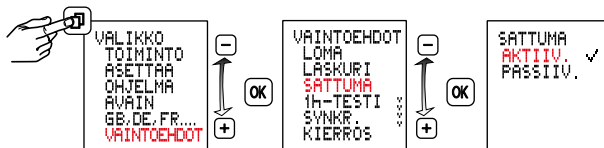
Releen päällekytkemisen keston näyttö, 0 – 65535 h, sekä viimeisen palautuksen päivämäärä.



9 Satunnaistoiminto

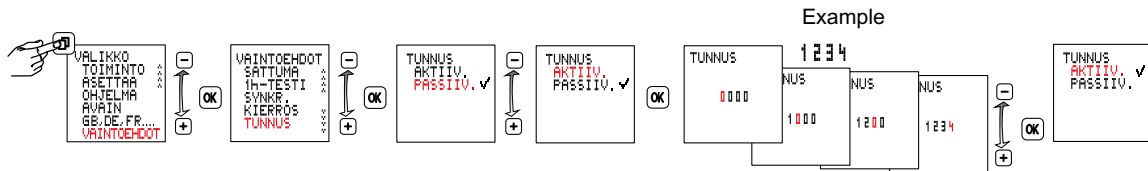
Toiminto läsnäolosimulointia varten.

Kun toiminto voimassa, molempien kanavien ohjelmoidut kytkemissyklit siirtyvät satunnaisesti ± 15 min. verran.



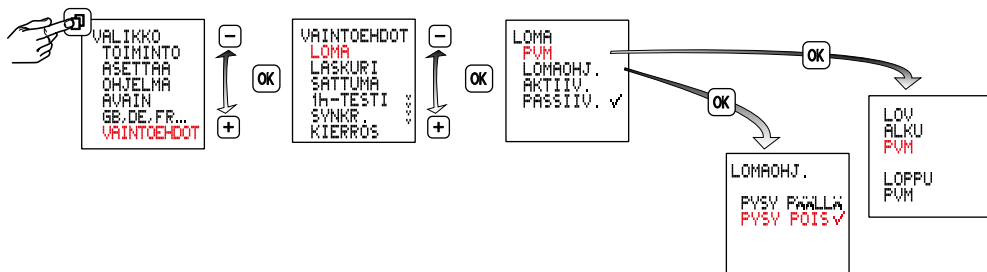
10 Pin-koodi (käytön esto)

PIN-koodi käytössä: Kytinkellon käyttö edellyttää PIN-koodin syöttöä. Pin-koodin ollessa käytössä pääsy painike- ja avaintoimintoihin estyy viimeisen painalluksen jälkeen 1 minuutiksi. Esto kumoutuu PASSIIVI-valinnalla tai nollauksella.



11 Loma-aika

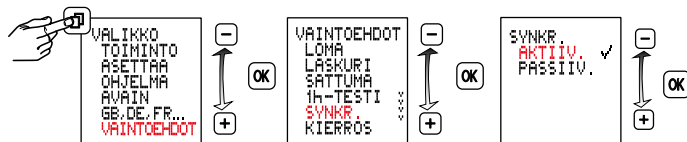
Aktivoinnin jälkeen lomaohjelma suoritetaan välillä alkupäivämäärä 0:00 h ja loppupäivämäärä 24:00 h (kesto PÄÄLLÄ/POIS). Suorittamisen jälkeen lomaohjelma on aktivoitava uudestaan.



12 Verkkosynkronoinnin aktivointi/deaktivointi.

Tämä toiminto on käytettävissä Lisäasetukset-tilassa.

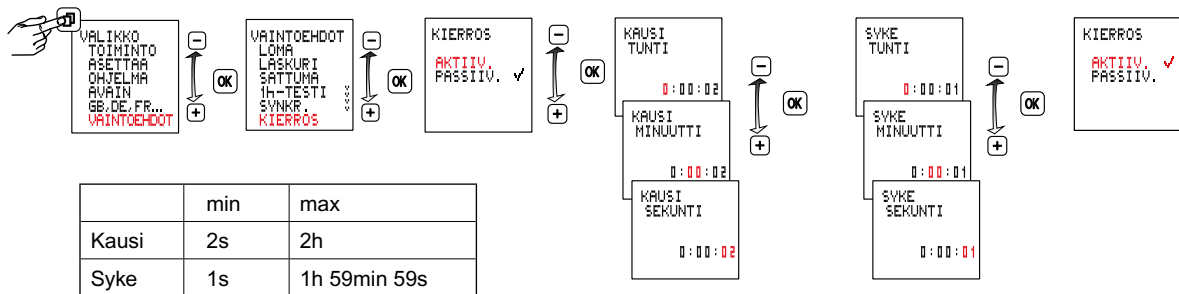
PASSIIVI on esiasennettuna. Pitkäaikaista käyntitarkkuutta voidaan parantaa aktivoimalla 50/60 Hz:n sähköverkon synkronisointi.

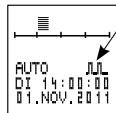
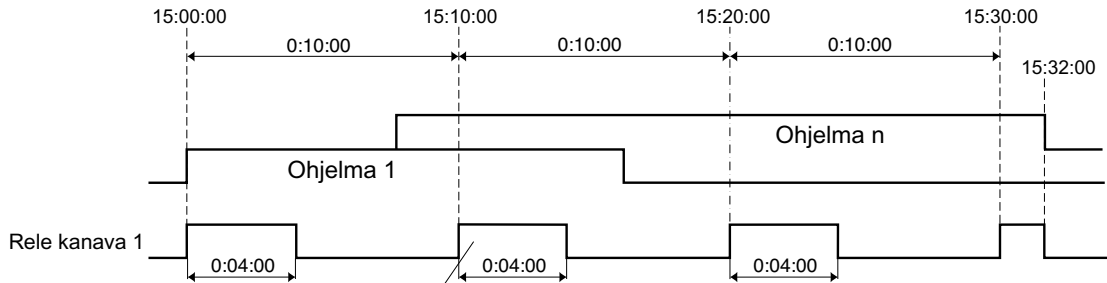


13 Kierrostoiminto

Syklisille kytkentäkäsyyille päälläoloaika määritetään aivan normaalisti erityyppisten ohjelmien OR-yhteydellä. Näiden rajojen puitteissa suoritetaan päälläolo- ja sammutusaikojen kiinteä kierros. Kierros alkaa aina päälläoloajalla.

Kierroksen kesto ja päälläoloaika kierroksen sisällä ovat samanpituisia kaikille päällekytkentäajoille. Kierroksen kesto ja päälläoloaika voidaan määrittää toisistaan riippumatta sekunnin tarkkuudella. Jos päällekytkentäaika on kierroksaika lyhyempi, lyhenee kierros vastaavasti, mutta päälläoloaika pysyy muuttumattomana. Jos päällekytkentäaika on jopa päälläoloaika pienempi, lyhenee tämäkin vastaavasti.







Anturin kytkentähäiriö, kaapeli rikki tai oikosulku

Nollaus

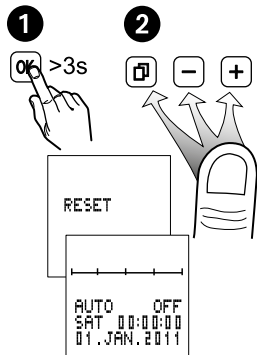
Huomaa!

Muisti tyhjenetään.

Kaikki tehdyt säädöt menetetään.

Pidä **OK** painettuna yli 3 s ajan,
paina samanaikaisesti **OK** **-** **+**
ja päästä irti.

Kieli, kellonaika, päivämäärä, kesä- ja talviaika ja kytkemisajat on säädettävä uudestaan.



Ennen moduulin irrottamista on laite kytkettävä pois päältä.
Virran saa kytkeä laitteeseen vasta, kun moduuli on kiinnitetty.

Käytä ainoastaan Li-paristoja (LiMnO₂) CR2477, 3V.

Korkealämpötilatyyppi min. +85 °C

