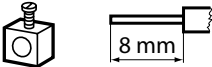


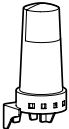

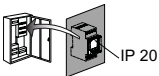


 **Sikkerhedsregler**

Dette produkt skal installeres i overensstemmelse med retningslinjer for installation og helst installeres af en kvalificeret elektriker. Ukorrekt installation eller brug kan medføre fare for elektrisk stød eller brand. Inden installationen foretages, skal betjeningsvejledningen læses, og der skal tages hensyn til de specielle forhold på det sted, produktet skal monteres. Apparatet må ikke åbnes, afmonteres, ombygges eller ændres med mindre dette er særligt angivet i vejledningen. Alle Legrand produkter må kun åbnes og repareres af uddannet og autoriseret Legrand personale. Al ikke autoriseret åbning eller reparation ophæver alt ansvar, samt al ret til udskiftning eller garanti. Der må kun benyttes tilbehør af mærket Legrand.

Enheden indeholder en LiMnO₂ primær-celle. Den skal fjernes efter drifttidens udløb og bortskaffes miljømæssigt forsvarligt i henhold til de lovbestemmelser, der gælder i det pågældende land.

Tekniske data	4126 26	4126 27		
Forsyningsspænding	230 V 50/60 Hz	120 V 50/60 Hz		
Forbrug	ca. 1 W			
Kontaktkapacitet Parallel kompensering	1 omkobler 16 A 250 V~μ cos φ = 1 600 W max. 70 μF			
Gangnøjagtighed	~ 0,1 s / Tag			
	enkeltrådet	flertrådet		max. 1,4 Nm
	1,5...4 mm ²	1,5...2,5 mm ²		
Programmer	56			
Gangreserve	5 år			
Kontrolledningslængde	max. 50 m			
Forsinkelse	30 ... 300 s			
Omskiftningsgrænse	1 lx ... 100 klx			
	-20° C ... +60° C		-20° C ... +60° C	
	-20° C ... +55° C		-20° C ... +70° C	
IP:		IP:	65	

Generelle informationer

Idriftsættelse: Efter tilslutning af netspændingen starter uret med den sidste indstillede funktion. Relæstillingen forindstilles af det aktuelle program.



For at enheden kan fungere, skal der altid indstilles et program.



Menuvalg, Tilbage til menu,
aktivering >1 sek. = driftsvisning



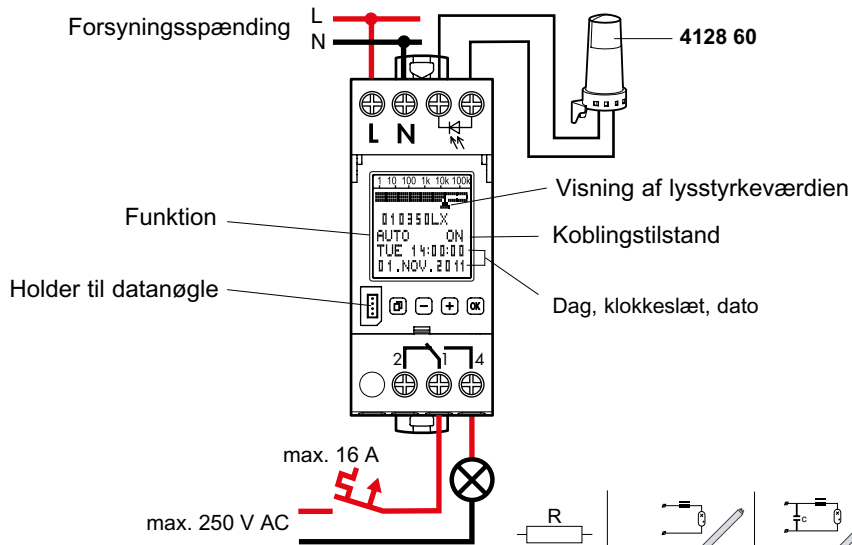
Bekræftelse af valg eller godkendelse af parametre



Valg af menupunkter eller indstilling af parametre.
Ved driftsvisning: Visning af lux-værdien.



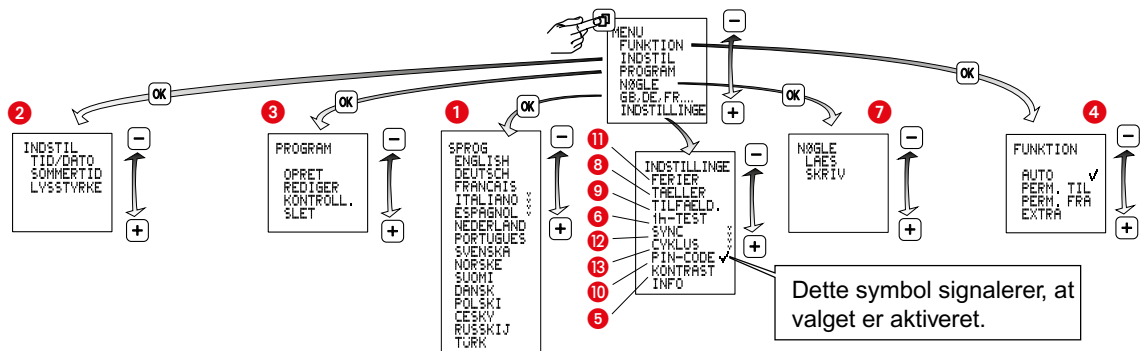
Valg af menupunkter eller indstilling af parametre.
Ved driftsvisning: Visning af næste omskiftningstid



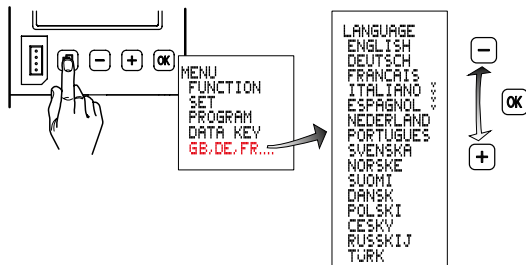
Driftstilstand: Typ 1.B. S/R. T.
 IEC/EN 60730-1, IEC/EN 60730-2-7
 Montering: Monteres i fordelerskab
 Tilstopningsgrad: 2
 Koblingsudgang, potentialefri
 Nominel impuls-spænding: 4 kV

4000 W	2000 VA	600 W 70µF	2000 W
2000 W	2000 W	2000 W	1000 W 1000 W

Oversigt



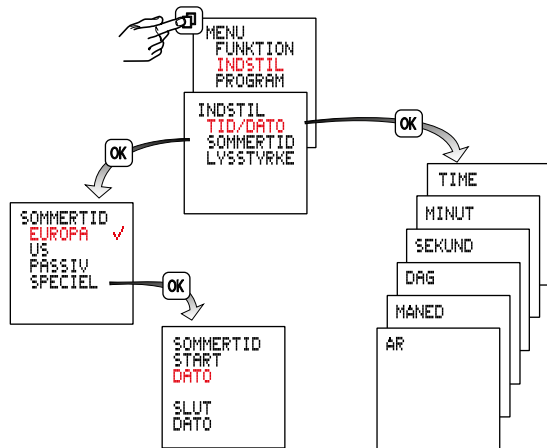
1 Valg af sprog



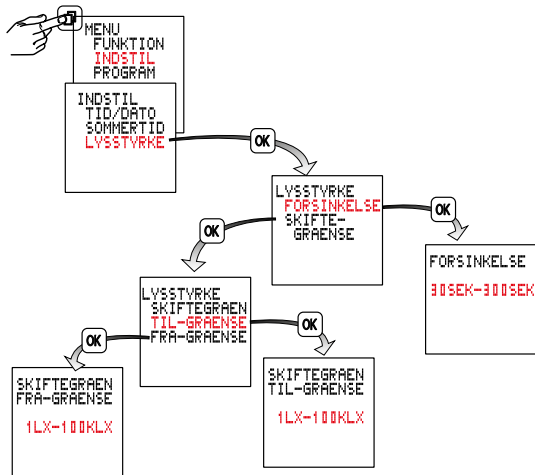
2 Indstilling af klokkeslæt/dato, sommer-/vintertid

Europa: Indstillet fra fabrikken.

Speciel: Omskiftning til og fra sommertid kan programmeres frit ved at indtaste en start-/ og slutdato. Den aktiveres i de efterfølgende år altid på samme ugedag, f.eks. søndag.



2 Indstillinger for lysstyrkeafhængig omskiftning



Forsinkelsestiden anvendes til at undgå tænding og slukning ved hurtige skift mellem mørke og lys (f.eks. i forbindelse med skyer, der driver forbi). Forindstillingen er på 90 sekunder. Indstillingsområdet går fra 30 til 300 sekunder.

Kontakturet sammenligner med regelmæssige intervaller den målte lysstyrkeværdi med den indstillede tændings- og slukningsgrænse.

Hvis den indstillede lysstyrkeværdi underskrider den indstillede omskiftningsgrænse, slår kontakturet de tilsluttede lyskilder til. Hvis den indstillede lysstyrkeværdi overskrider den indstillede omskiftningsgrænse, slår kontakturet de tilsluttede lyskilder fra.

Omskiftningsgrænserne kan uafhængigt af hinanden indstilles mellem 1 lx og 100 klx.

3 Programmering



For at enheden kan fungere, skal der altid indstilles et program.

	Tænding	Slukning
1	Tid	Tid
2	Lysstyrke	Lysstyrke
3	Lysstyrke + Tid +	Lysstyrke + Tid +
4	Lysstyrke	Tid
5	Tid	Lysstyrke

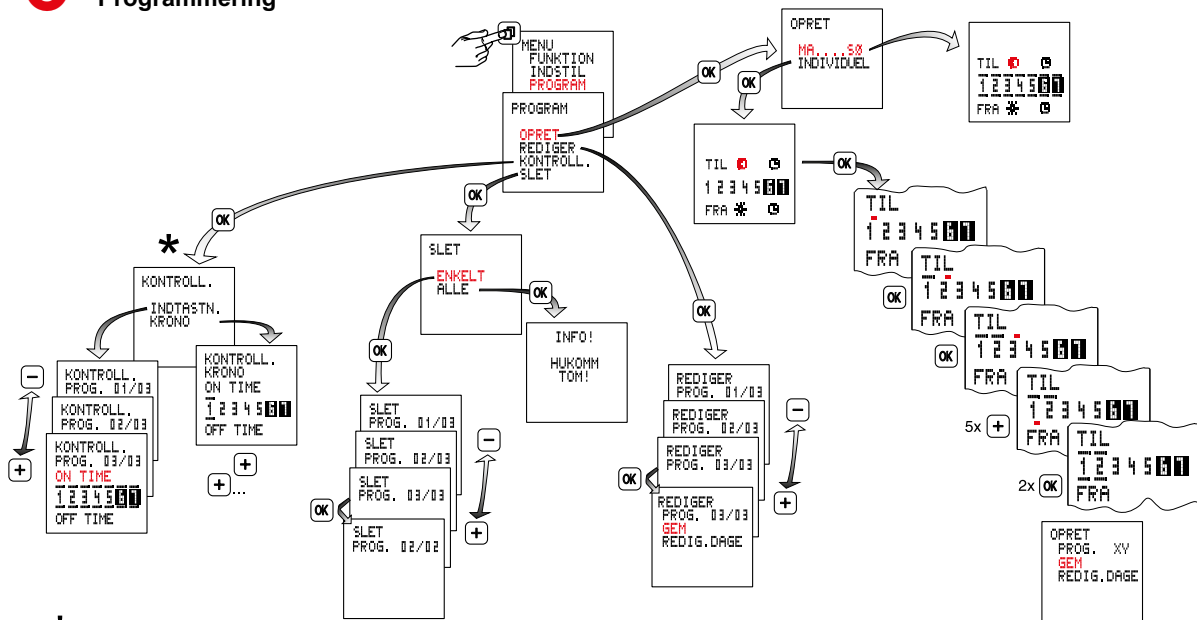
Et program består af en tændingstid, en sluktid og tilhørende tænd- og slukdage.

Programmer med fordefinerede tænd-/slukdage: MA til SØ, her er det kun nødvendigt at indstille tænd-/sluktiderne.

Hvis der vælges INDIVIDUEL, kan tænd-/sluktiderne indordnes under frit valgbare dage.

Programmerne i en kanal er indbyrdes logiske ELLER forbundet med hinanden.

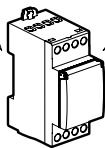
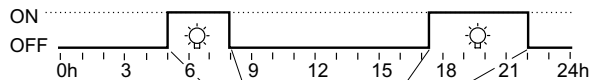
3 Programmering



*
 KRONO = tidsmæssig kronologisk rækkefølge af til-/frakoblingerne i en uge.
 INDTASTNING = programmerne i den rækkefølge de er blevet indtastet

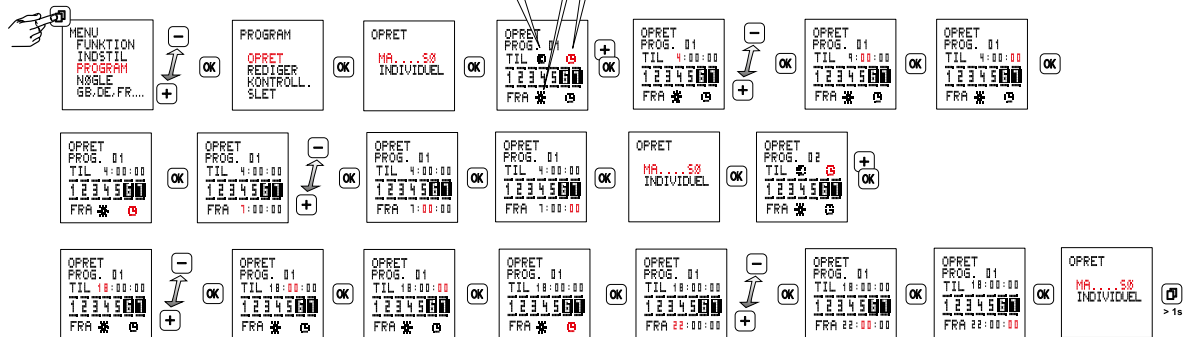
Programmeringseksempler

Tænding og slukning kun tidsstyret

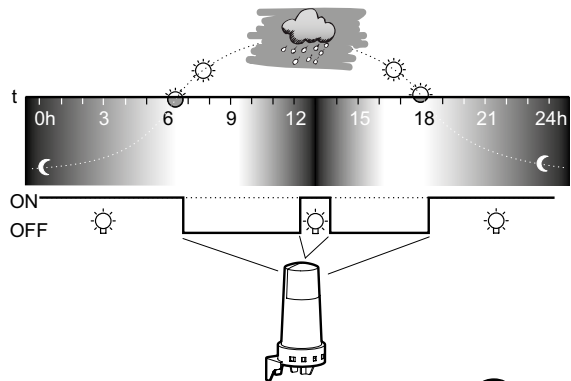


Symbolvalg med tasterne PLUS eller MINUS

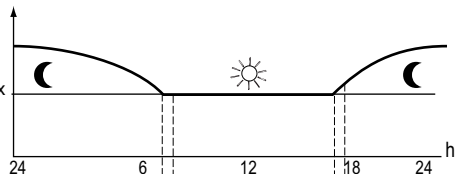
- ☐ Tænding iht. forindstillet tændingsgrænse
- ☒ Slukning iht. forindstillet slukningsgrænse
- ☑ Tænd/sluk i henhold til de indtastede omskiftningstider
- ☐ + ☑ / ☒ + ☑ Tænd/sluk iht. tændings-/slukningsgrænsen i det angivne tidsrum



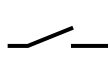
Tænding og slukning kun afhængigt af lysstyrke



1 lx...100 klx



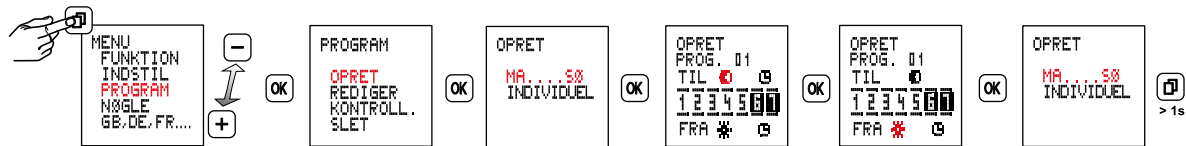
30s...300s



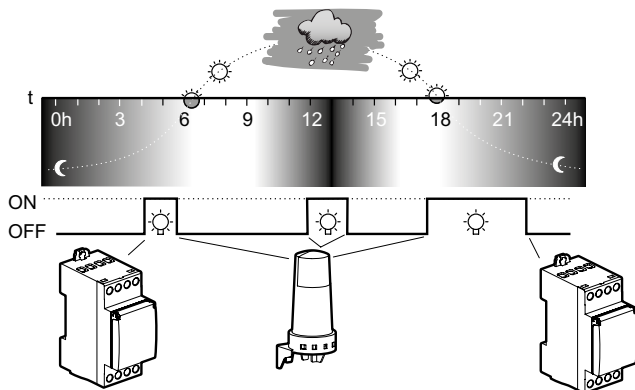
Kontakturet sammenligner med regelmæssige intervaller den målte lysstyrkeværdi med den indstillede tændings- og slukningsgrænse.

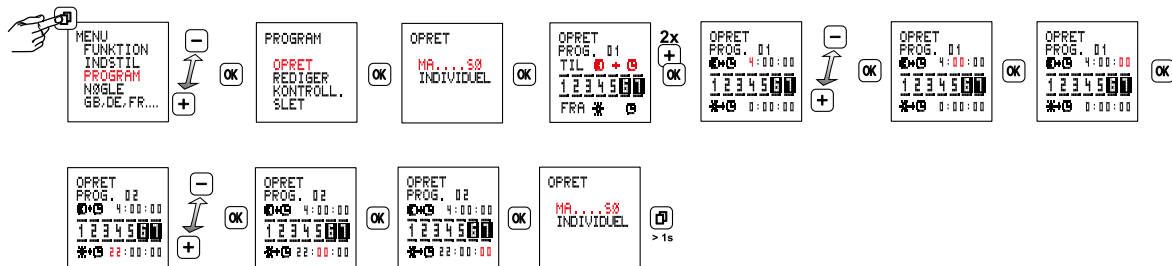
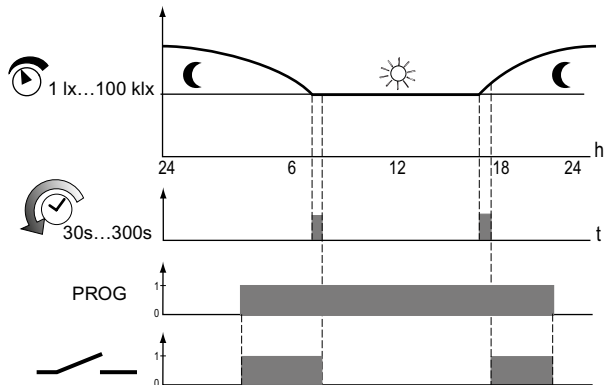
Hvis den indstillede lysstyrkeværdi underskrider den indstillede omskiftningsgrænse, slår kontakturet de tilsluttede lyskilder til. Hvis den indstillede lysstyrkeværdi overskrider den indstillede omskiftningsgrænse, slår kontakturet de tilsluttede lyskilder fra.

Omskiftningsgrænserne kan uafhængigt af hinanden indstilles mellem 1 lx og 100 klx.

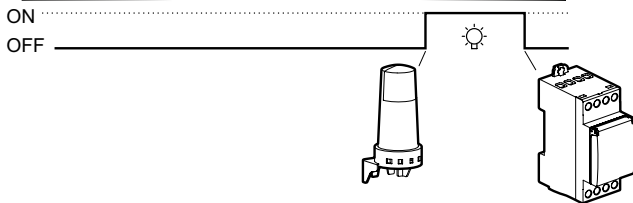
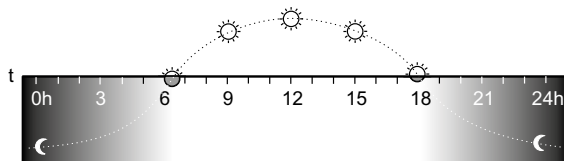


Inden for et på forhånd indstillet tændings- og slukningstidspunkt bestemmer lysstyrken tidspunkterne for omskiftning





Tænding lysstyrkeafhængig, slukning tidsstyret



MENU
 FUNKTION
 INDSTIL
 PROGRAM
 NØGLE
 GB./DE./FR....



OK

PROGRAM
 OPRET
 REDIGER
 KONTROLL.
 SLET

OK

OPRET
 MA...S%
 INDIVIDUEL

OK

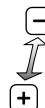
OPRET
 PROG. 01
 TIL 0
 1 2 3 4 5 6 7
 FRA * 0

OK

OPRET
 PROG. 01
 TIL 0
 1 2 3 4 5 6 7
 FRA * 0

+
 OK

OPRET
 PROG. 01
 TIL 0
 1 2 3 4 5 6 7
 FRA 22:00:00



OK

OPRET
 PROG. 01
 TIL 0
 1 2 3 4 5 6 7
 FRA 22:00:00

OK

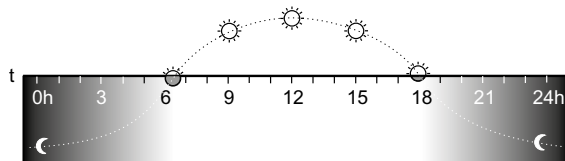
OPRET
 PROG. 01
 TIL 0
 1 2 3 4 5 6 7
 FRA 22:00:00

OK

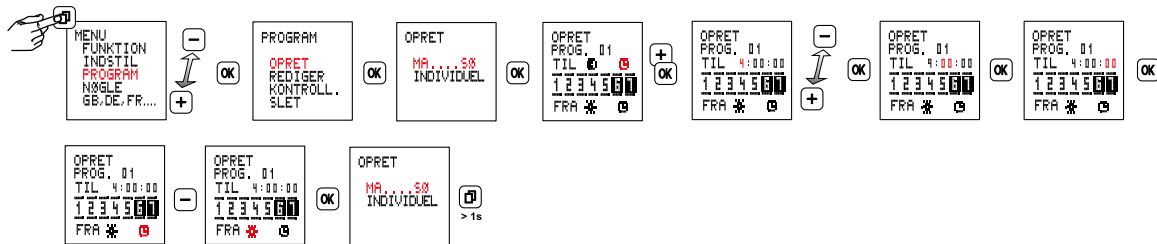
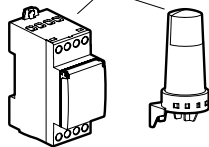
OPRET
 MA...S%
 INDIVIDUEL

> 1s

Tænding tidsstyret, slukning lysstyrkeafhængig



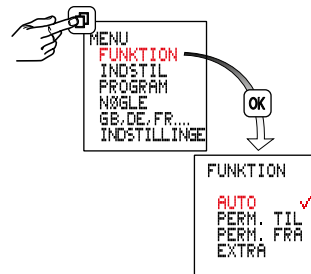
ON
OFF



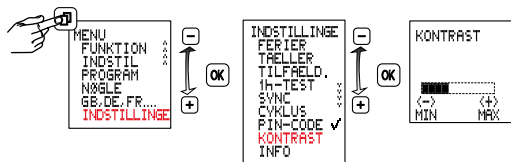
4 Driftsarter

- **Auto** - automatisk drift
- **Permanent TIL**
- **Permanent FRA**
- **Ekstra**

Den koblingstilstand der forindstilles af programmet, vendes om. Med den næste virksomme til-/frakoblingskommando overtager kontakturet til- og frakoblingen igen.



5 Kontrastindstilling



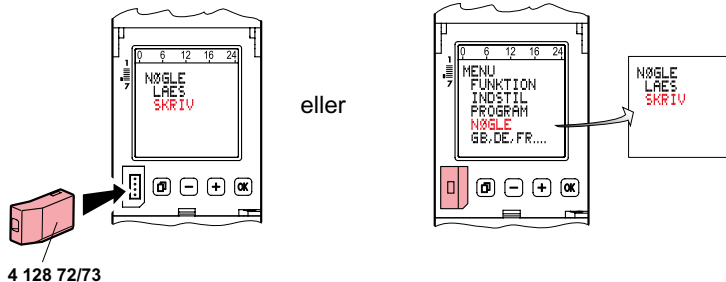
6 1 h-Test

Ved tændes udgangene i 1 time.



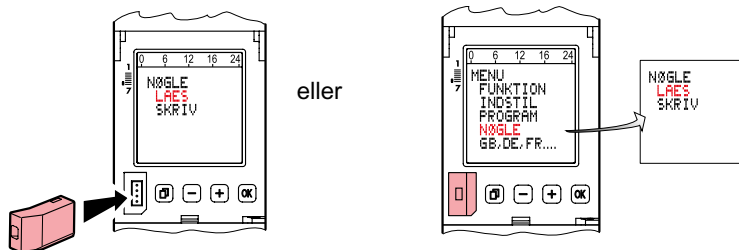
Efter 1 t går uret automatisk tilbage til den indstillede funktion.

7 Datanøgle



Overførsel af programmer fra kontakturet til en datanøgle (SKRIV PÅ NØGLE)

Bemærk! Eksisterende programmer på datanøglen overskrives.

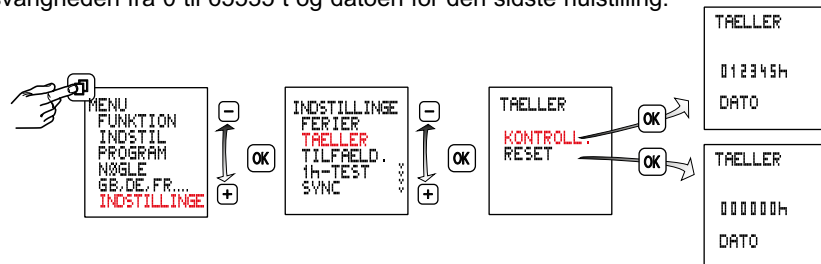


Overførsel af programmer fra datanøglen til kontakturet (INDLÆS FRA NØGLE)

Bemærk! Eksisterende programmer i kontakturet overskrives.

8 Time tæller

Visning af relætilkoblingsvarigheden fra 0 til 65535 t og datoen for den sidste nulstilling.



9 Tilfældighedsfunktion

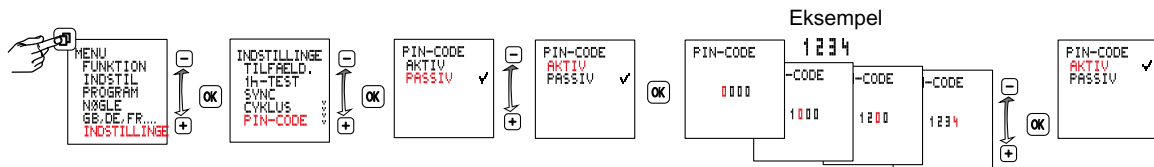
Funktion til simulering af tilstedeværelse.

Funktion aktiv, de programmerede koblingscykluser forskybtes tilfældigt inden for et område på ± 15 minutter.



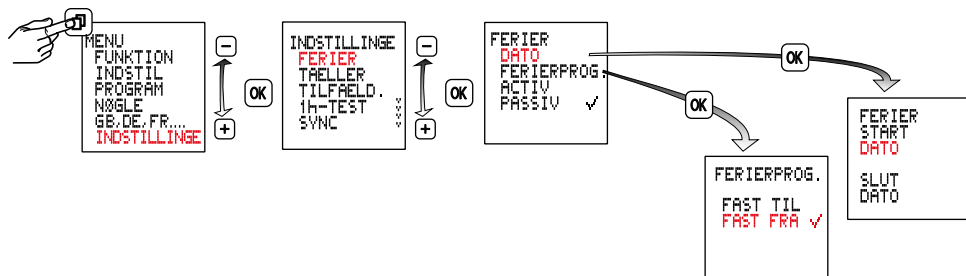
10 Pinkode (adgangsspærre)

PINKODE ACTIVE: Kontakturet kan først betjenes, når PINKODEN er indtastet.
Adgangsspærren ophæves, når der er valgt PASSIV, eller efter et reset.



11 Ferietid

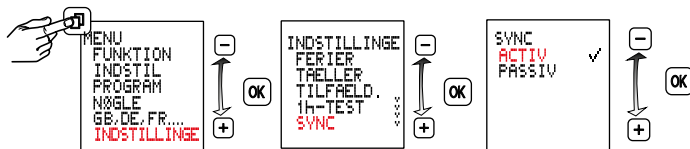
Efter aktiveringen udføres ferieprogrammet mellem 0:00 på startdatoen og 24:00 på slutdatoen (permanent TIL/FRA). Når ferieprogrammet er udløbet en gang, skal det aktiveres igen.



12 Aktivering / deaktivering af netsynkronisering

Denne funktion er til rådighed i ekspert-tilstand.

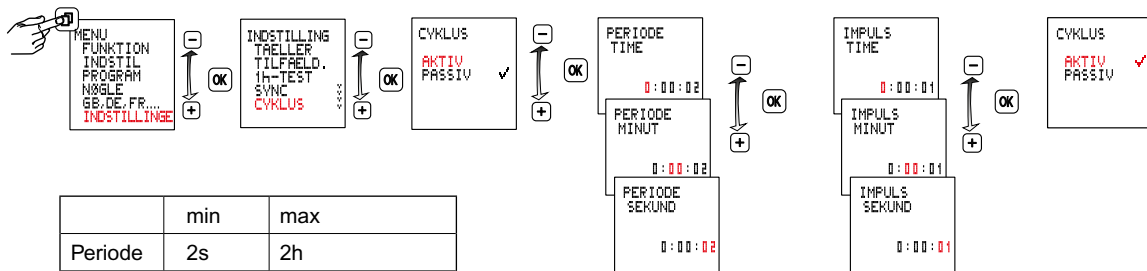
PASSIV er forudindstillet. For at øge gangnøjagtigheden på langt sigt anbefales det at aktivere synkroniseringen i 50/60 Hz-net med frekvensudligning.

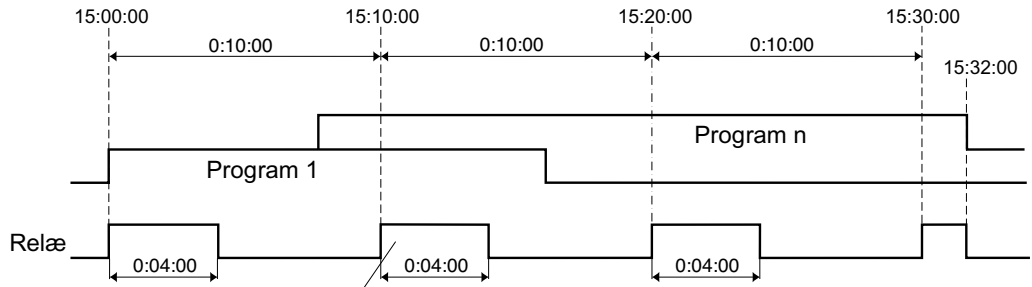


13 Cyklusfunktion

For cykliske omskiftningskommandoer fastlægges aktiveringsvarigheden helt normalt med Eller-forbindelse for alle typer af programmer. Inden for disse grænser afvikles en fast cyklus med Tændt- og Slukket-tid. Cyklusen starter altid med Tændt-tiden.

Cyklusvarighed og Tændt-tid i en cyklus har samme længde for alle Tændt-tider. Cyklusvarighed og Tændt-tid kan fastlægges uafhængigt af hinanden i sekund-trin. Hvis aktiveringsvarigheden er kortere end cyklusvarigheden, afkortes cyklusen tilsvarende, og Tændt-tiden forbliver uændret. Hvis aktiveringsvarigheden endda er mindre end Tændt-tiden, afkortes denne også tilsvarende.





The inset shows a control panel with a status bar at the top containing a signal icon and a readout area below it displaying the following text:

```

AUTO JUL
DI 14:00:00
01.NOV.2011
  
```



Sensor ikke tilsluttet, ledningsbrud eller kortslutning

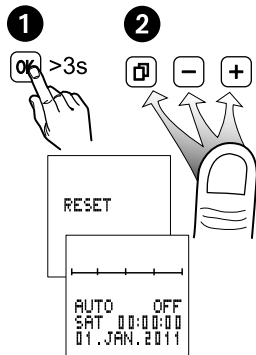
Reset

Bemærk!

Hukommelsen slettes, alle indstillede data går tabt.

Tryk på **OK** i over 3 sekunder, tryk samtidig på **□** **-** **+**, og slip den.

Sprog, klokkeslæt, dato, sommer-/vintertid, tænd-/sluktider skal, forsinkelsestiden og tændings- og slukningsgrænse indstilles igen.



Enheden skal frigives, før modulet afmonteres.

Forsyn først enheden med spænding igen efter montering af modulet.

Brug kun batterier af typen Li-celle (LiMnO₂) CR2477, 3 V. Højtemperaturtype min +85 °C.

