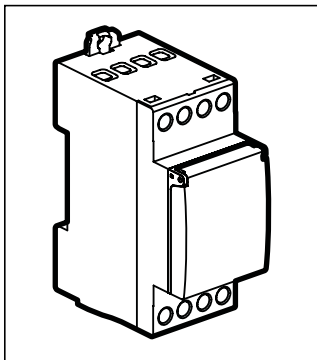


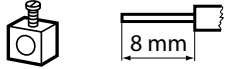


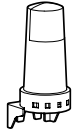

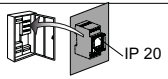
Stmívací spínací hodiny AlphaLux³ D21

4126 26 / 27



Bezpečnostní pokyny

Tento výrobek musí být instalován podle instalačních pokynů kvalifikovaným elektrikářem. Nesprávná instalace a používání mohou způsobit úraz elektrickým proudem nebo požár. Před vlastní instalací si přečtěte návod a vezměte v úvahu specifické vlastnosti prostoru a umístění, kde bude výrobek instalován. Přístroj neotevírejte, nerozebírejte, nepravujte a neměňte pokud k tomu neexistuje zvláštní pokyn v návodu. Všechny výrobky Legrand smí otevřít a opravovat výhradně pracovníci vyškolení a pověřeni společností Legrand. Každé neoprávněné otevření nebo oprava má za následek ztrátu všech odpovědností, práv na výměnu a záruk. Používejte výhradně doplňky značky Legrand. Zařízení obsahuje primární článek LiMnO_2 . Po uplynutí životnosti výrobku se musí odborně vyjmout a zlikvidovat v souladu s místními zákonníky ustanoveními pro ochranu životního prostředí.

Technické údaje	4126 26	4126 27		
připojovací napětí:	230 V 50/60 Hz	120 V 50/60 Hz		
činný příkon:	ca. 1 W			
spínací výstup: paralelní kompenzace:	1 přepínače 16 A 250 V~ $\mu \cos \varphi = 1$ 600 W max. 70 μF			
přesnost schodu:	$\sim 0,1 \text{ s} / \text{Tag}$			
	jednodrátové	vícedrátové		max. 1,4 Nm
	1,5...4 mm ²	1,5...2,5 mm ²		
Programi:	56			
záloha chodu:	5 let			
řídící kabel:	max. 50 m			
Prodleva:	30 až 300 s			
Mez sepnutí	1 lx až 100 klx			
	-20° C ... +60° C		-20° C ... +60° C	
	-20° C ... +55° C		-20° C ... +70° C	
IP:		IP:	65	

Obecné informace

Uvedení do provozu: Po připojení na síťové napětí začnou hodiny pracovat s naposledy nastavenou funkcí. Nastavení relé je dáno aktuálním programem.



Pro funkci přístroje je nezbytně nutné nastavení programu.



volba menu, zpět v menu,
potvrzení > 1 s = provozní ukazatel



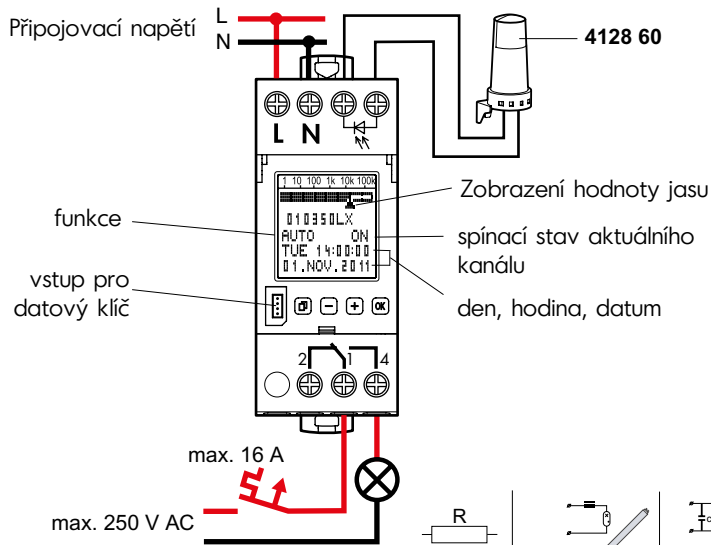
potvrzení výběru nebo převzetí parametrů



volba bodů menu nebo nastavení parametrů.
Při provozním zobrazení: Zobrazení hodnoty v luxech.



volba bodů menu nebo nastavení parametrů.
Při provozním zobrazení: Indikace času příštího sepnutí



Účinnost typ 1.B. str. D.

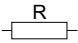
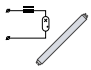
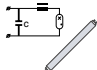
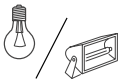
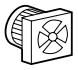


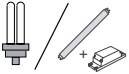
IEC/EN 60730-1, IEC/EN 60730-2-7

Montáž (spínací hodiny): Do rozvaděče

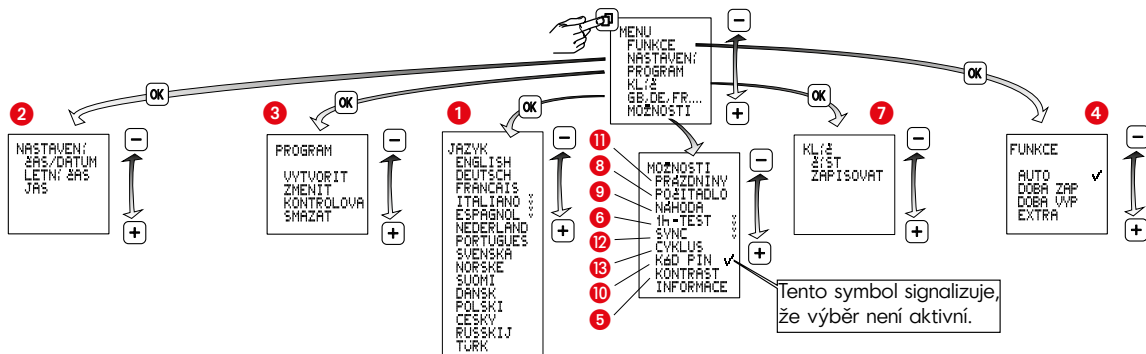
Stupeň znečištění: 2

Spínací výstup beznapěťový

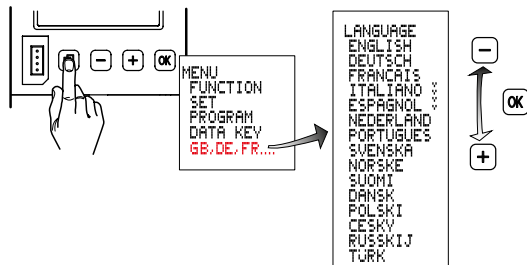
Jmenovité impulzní napětí: 4 kV

			
4000 W	2000 VA	600 W 70µF	2000 W
			
2000 W	2000 W	2000 W	1000 W LED

Pregled



1 Nastavení jazykové verze

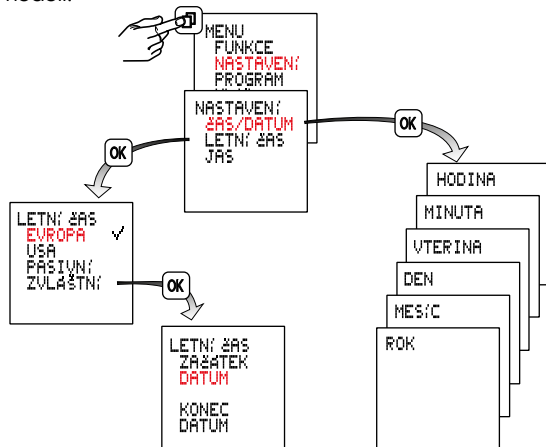


2 Nastavení času/data, letního času

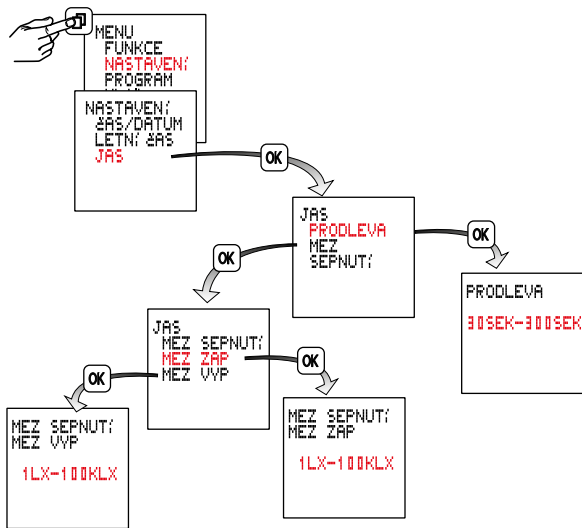
Letní čas ± 1 hod.

Evropa: nastavení ze závodu

SPECIÁLNÍ NASTAVENÍ: Přepnutí letního času je možné volně programovat zadáním počátečního a konečného data, v následujících letech je pak přechod na letní čas proveden vždy ve stejný den, např. v neděli.



2 Nastavení sepnutí v závislosti na jasu



Prodleva slouží k zabránění přepínání při rychlém snížení nebo zvýšení intenzity světla (např. při přechodném zatažení oblohy mraky). Přednastavená doba je 90 sekund. Rozsah nastavení je 30 až 300 sekund.

Spínací hodiny porovnávají hodnotu jasu naměřenou v pravidelných časových intervalech s nastavenou mezí zapnutí a vypnutí.

Pokud poklesne hodnota jasu pod nastavenou mez sepnutí, rozsvítí spínací hodiny připojené zdroje světla.

Při překročení hodnoty jasu nad nastavenou mez sepnutí, spínací hodiny připojené zdroje světla zhasnou.

3 Programování



Pro funkci přístroje je nezbytně nutné nastavení programu.

	Zapnutí	Vypnutí
1	Čas 19	Čas 19
2	Jas ☐	Jas ✖
3	Jas + čas ☐ + 19	Jas + čas ✖ + 19
4	Jas ☐	Čas 19
5	Čas 19	Jas ✖

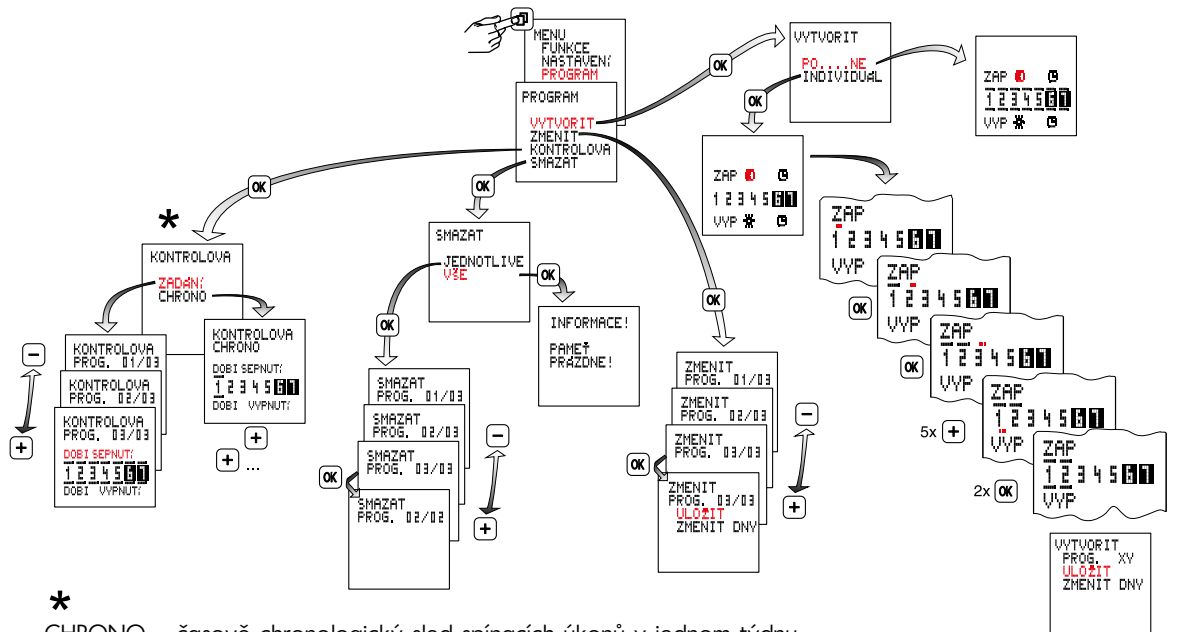
Program se skládá z doby sepnutí, doby vypnutí a přiřazených spínacích a vypínacích dnů.

Programy s předem definovanými spínacími a vypínacími dny: PO až NE; v tomto případě stačí pouze nastavit spínací časy.

Po zvolení INDIVIDUÁLNĚ je možné spínací časy přiřazovat k libovolným dnům.

Programy jednoho kanálu jsou navzájem propojeny logickým NEBO.

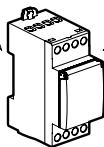
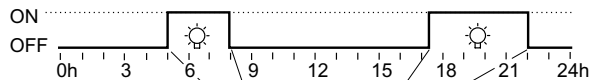
3 Programování



*
 CHRONO = časově chronologický sled spínacích úkonů v jednom týdnu
 ZADÁNÍ = programy v pořadí zadání

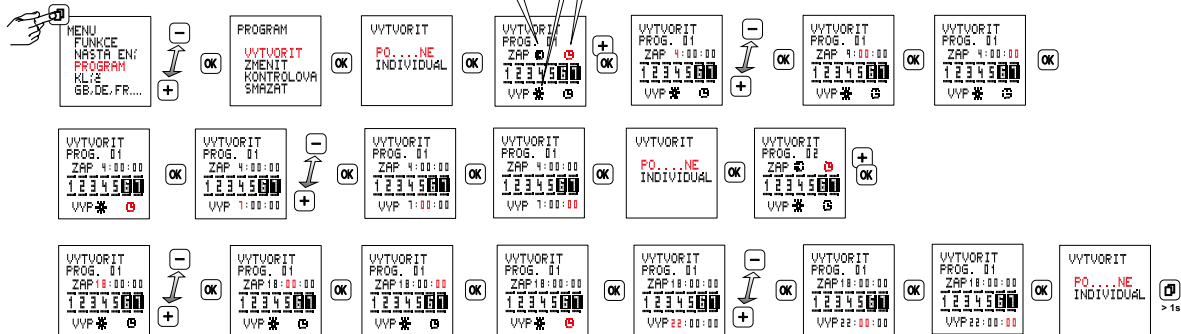
Příklady programování

Zapnutí a vypnutí výhradně řízeno časem

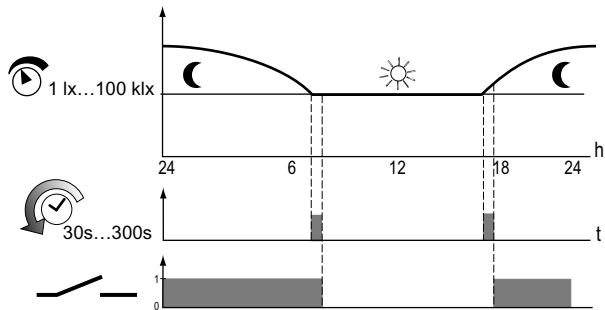
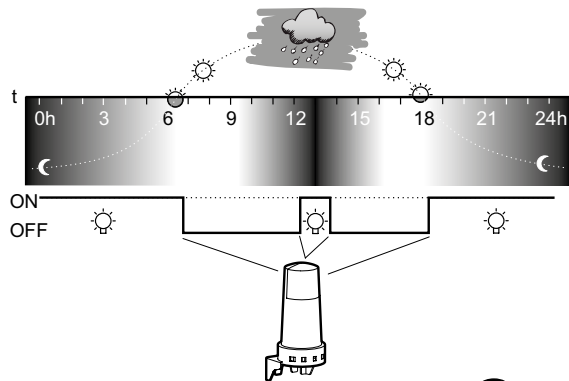


Volba symbolů klávesami PLUS nebo MINUS

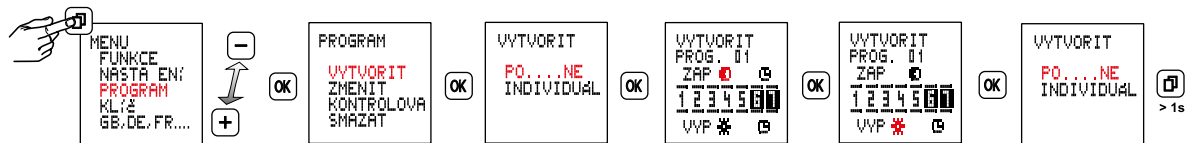
- ☐ Zapnutí podle přednastavené meze sepnutí
- ⚙️ Vypnutí podle přednastavené meze sepnutí
- 🕒 Zapnutí/vypnutí podle zadané doby sepnutí
- ☐ + 🕒 / ⚙️ + 🕒 Zapnutí/vypnutí podle meze sepnutí v uvedeném časovém intervalu



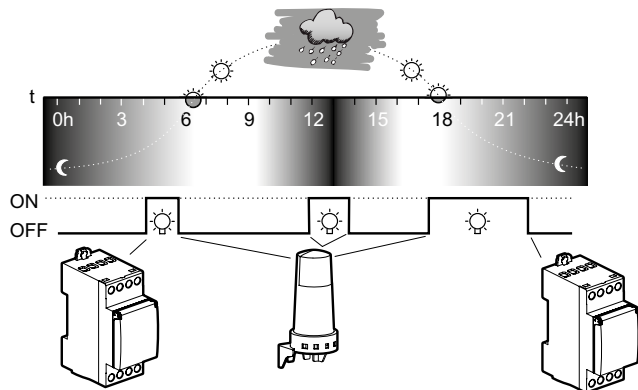
Zapnutí a vypnutí výhradně řízeno jasnem

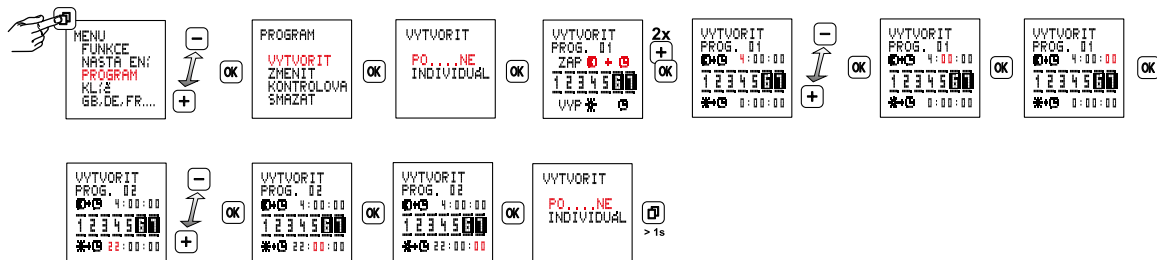
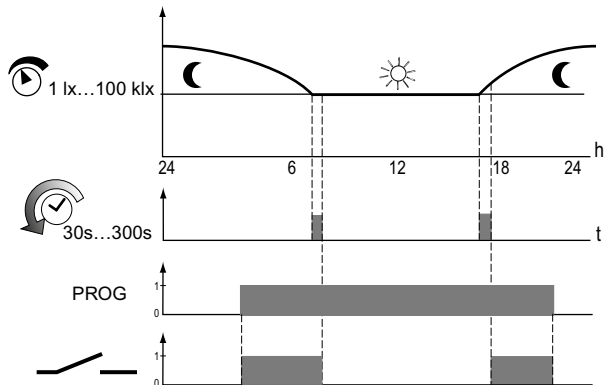


Spínací hodiny porovnávají hodnotu jasu naměřenou v pravidelných časových intervalech s nastavenou mezí zapnutí a vypnutí.
Pokud poklesne hodnota jasu pod nastavenou mez sepnutí, rozsvítí spínací hodiny připojené zdroje světla.
Při překročení hodnoty jasu nad nastavenou mez sepnutí, spínací hodiny připojené zdroje světla zhasnou.

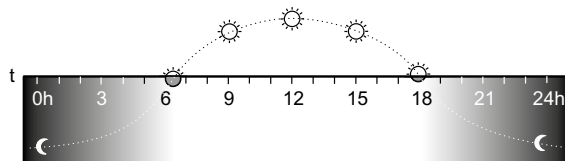


V rámci zadané doby zapnutí a vypnutí určuje okamžiky sepnutí jas



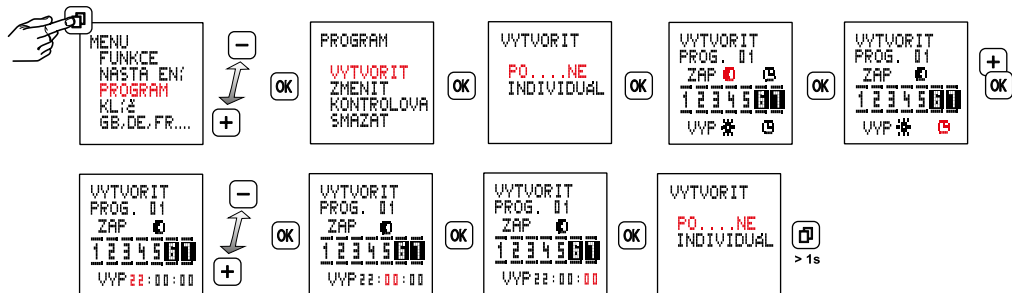
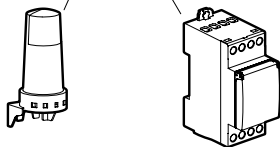


Zapnutí v závislosti na jasu, vypnutí řízeno časem

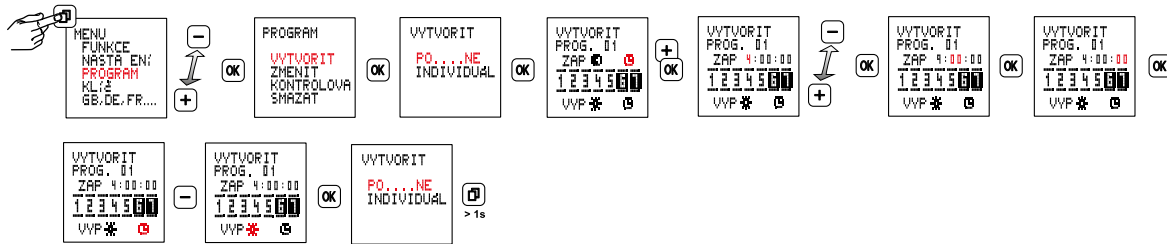
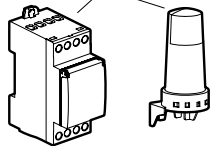
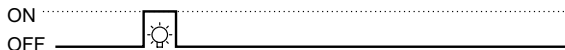
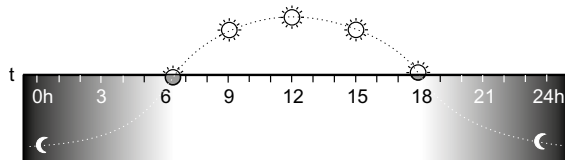


ON

OFF



Zapnutí řízeno časem, vypnutí v závislosti na jas

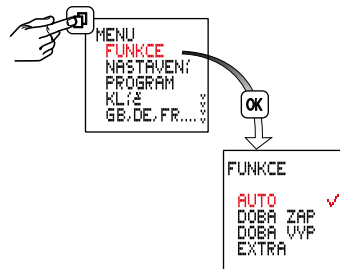


4 Funkce

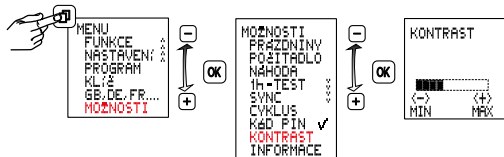
- **Auto** - automatický režim
- **Trvání ZAP**
- **Trvání VYP**
- **Extra**

Programem zadaný spínací stav se vrátí.

S příštím účinným spínacím povelům přebírají spínací hodiny opět funkci spínání a vypínání.



5 Nastavení kontrastu



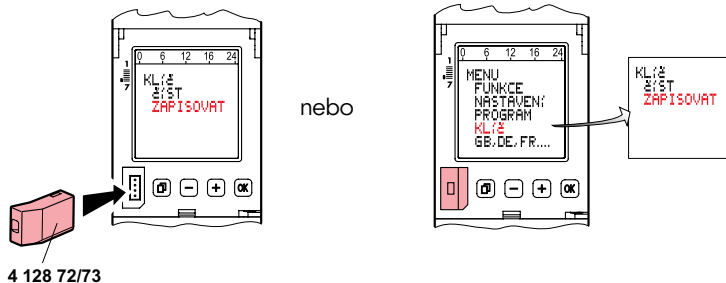
6 1 h-Test

Bei Aktivierung wird der Ausgang für 1 Stunde eingeschaltet.



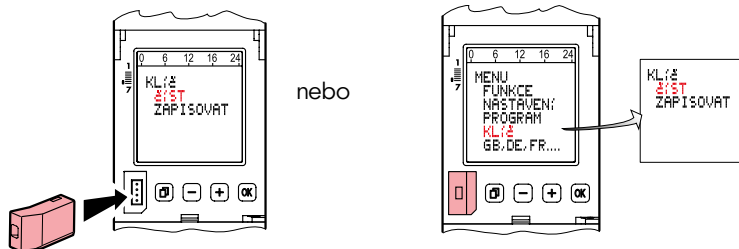
Nach 1h geht die Uhr automatisch in die eingestellte Funktion zurück.

7 Datový klíč



Programy ze spínacích hodin přenést na datový klíč (KLÍČ PSÁT)

Upozornění! Stávající programy datového klíče budou přepsány.

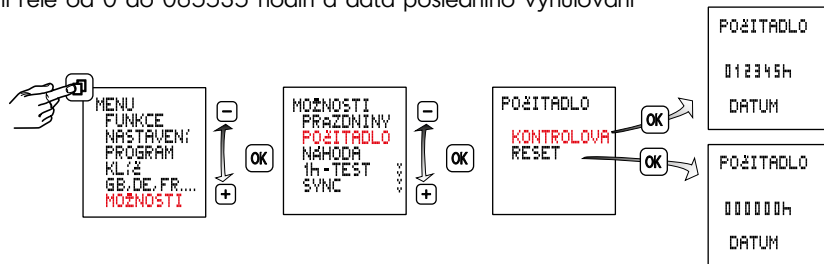


Programy z datového klíče přenést na spínací hodiny (KLÍČ ČÍST)

Upozornění! Stávající programy spínacích hodin budou přepsány.

8 Počítadlo hodin provozu

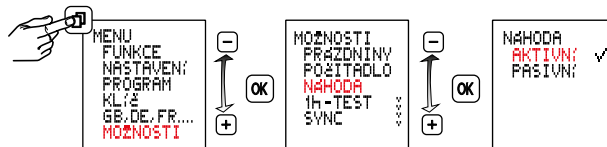
Zobrazení doby spínání relé od 0 do 065535 hodin a data posledního vynulování



9 Náhodná funkce

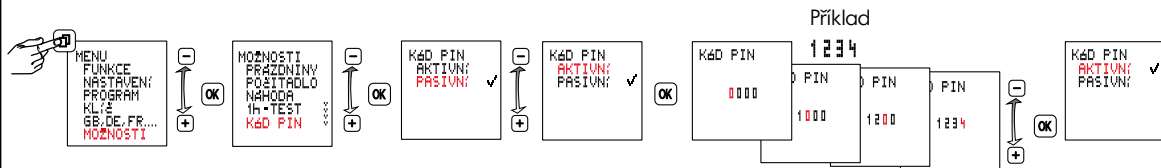
Funkce simulace přítomnosti.

Funkce je aktivní, naprogramované spínací cykly obou kanálů se náhodně posouvají v rozsahu ± 15 minut.



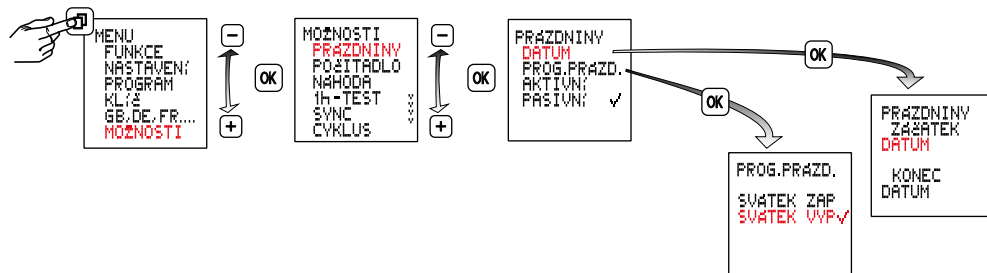
10 Kód PIN (blokování přístupu)

Kód PIN (PINCODE) aktivní: Obsluha spínacích hodin je možná pouze po předchozím zadání kódu PIN. Po aktivaci kódem PIN je přístup k funkcím tlačítek a kódů blokován 1 minutu po posledním stisknutí tlačítka. Blokování přístupu je zrušeno výběrem možnosti PASIVNÍ nebo po vynulování (Reset).



11 Doba dovolených

Po aktivaci proběhne program na dobu dovolených mezi počátečním datem 0:00 hod. a koncovým datem 24:00 hod. (trvání ZAP/VYP). Po jednorázovém proběhnutí se musí tento program znovu aktivovat.



12 Aktivace / deaktivace synchronizace v síti

Tato funkce je dostupná v režimu Expert.

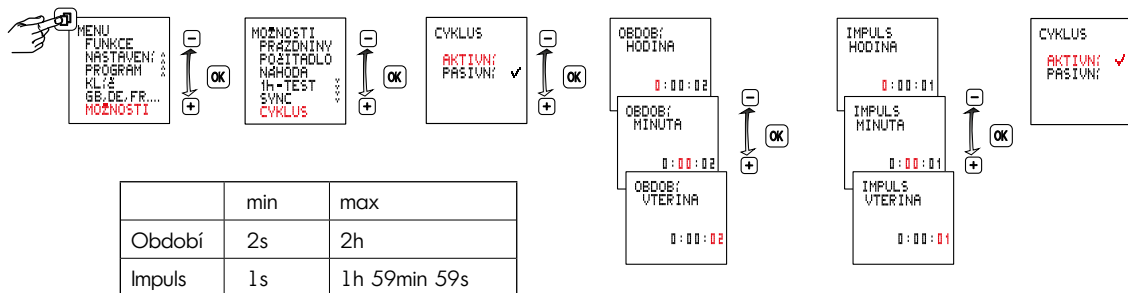
Výchozí nastavení je PASSIV. Ke zvýšení dlouhodobé přesnosti chodu je výhodné aktivovat v sítích 50/60 Hz s frekvenčním vyrovnáním synchronizací.

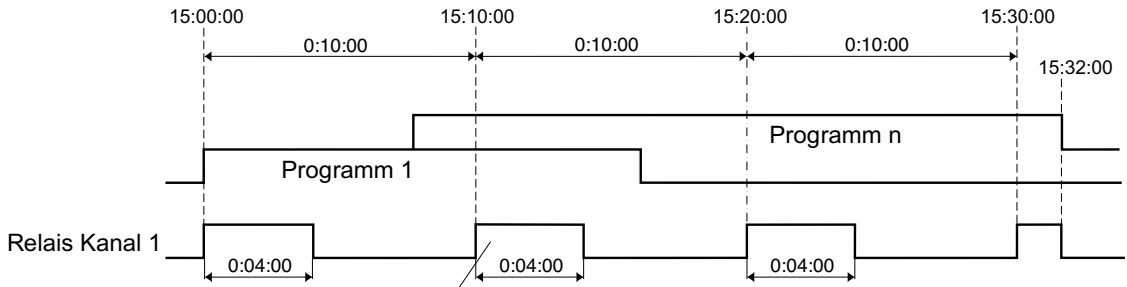


13 Funkce cyklu

Pro cyklické příkazy k sepnutí je doba sepnutí stanovena zcela běžným způsobem operandem „NEBO“ v programech všech typů. V rámci těchto mezi potom probíhá pevně stanovený cyklus doby zapnutí a vypnutí. Cyklus začíná vždy dobou zapnutí.

Doba cyklu a čas zapnutí v rámci cyklu jsou pro všechny časy zapnutí stejně dlouhé. Doba trvání cyklu a čas zapnutí můžete stanovit nezávisle na sobě v krocích po vteřinách. Pokud je doba zapnutí kratší než doba cyklu, bude cyklus příslušným způsobem zkrácen. Čas zapnutí zůstává nezměněn. Pokud je doba zapnutí dokonce kratší než čas zapnutí, bude provedeno také zde příslušné zkrácení.







Není připojen žádný snímač, přerušené vedení nebo zkrat

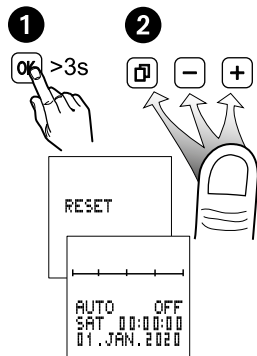
Reset

Upozornění!

Paměť se vymaže, všechny nastavené údaje se ztratí.

Stiskněte **OK** a podržte 3 vteřiny stisknuté, navíc současně stiskněte **☐** **-** **+** a pusťte.

Nově se musí nastavit jazyková verze, čas, datum, letní/zimní čas, spínací časy.



Před demontáží modulu je nutné přístroj odpojit.
Přístroj připojujte k napájení až po montáži modulu.
Používejte výhradně baterie typu články Li (LiMnO₂)
CR2477, 3V. Typ pro vysoké teploty min. +85 °C

