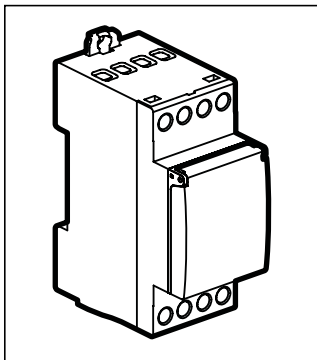


Zaman saati
AlphaRex³ DY21 - 1 Kanal
4 126 29 - 047 59

 **legrand**[®]



Biztonsági útmutatások

A terméket csak villamos szakember szerelheti fel. A szakszerűtlen felszerelés és használat áramütés vagy elektromos tűz kockázatával jár. Felszerelés előtt olvassa el a használati utasítást, vegye figyelembe a termékspecifikus szerelési körülményeket. Ne szedje szét a terméket. Legrand terméket kizárólag a Legrand által képzett és elismert szakember szedheti szét és javíthatja meg. Illetéktelen személy által történt beavatkozás esetén minden garanciális, csere vagy szavatossági igény megszűnik. Csak eredeti Legrand tartozékot használjon.

A berendezés LiMnO₂ primercellát. A termék élettartamának végén a cellát szakszerűen ki kell venni és az adott országban érvényes speciális törvényes rendelkezéseknek megfelelően kell hulladékként elszállítani azt.

Teknik özellikler

Besleme:	230 V 50/60 Hz	
Tüketim:	ca. 1 W	
Çıkış sayısı:	1 enversör kontaklı 16 A 250 V~ $\mu \cos \varphi = 1$	
Paralel takılabilen floresan:	600 W max. 70 μ F	
Saatin hassasiyeti:	~ 0,1 s/nap	
Bağlantı uçlarının kapasitesi:	sert kablo 1,5...4 mm ²	yumuşak kablo 1,5...2,5 mm ²
Maksimum program sayısı	3x Her çıkıştan 28 program	
Yer koordinatları:	Çözülüm 1° / 1' UZMAN modunda	
Hattın uzunluğu :	en çok 50 m	
Kumanda gerilimi:	230 V AC/ca. 2 mA	
Kumanda darbesi:	100...200 ms	
Anahtarlama süresi :	0 dk ... 23 Saat 59 Dakika 59 Sanive	
Rezerv süresi:	5 yıl	
Saklama sıcaklığı:	- 20 °C ila +60 °C	
Kullanım sıcaklığı:	-20 °C ila +55 °C	



Genel bilgiler:

- **Devreye alma:** Zaman saati enerjilendiğinde en son kaldığı yerden çalışmaya devam eder. Rölenin durumu program tarafından belirlenir.
- **Beslemenin kesik olduğu durumda**
 - ekran kararır
 - **Program transfer modülüne menü aracılığıyla ulaşılır**



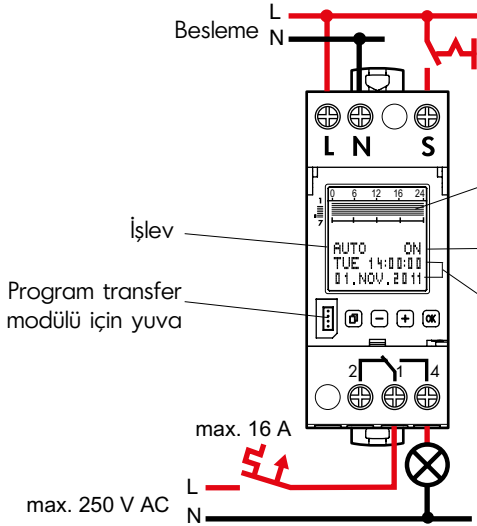
Menünün seçimi, menüye dönüş, 2 s. boyunca basılarak ana menüye dönüş



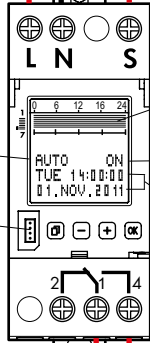
Seçimin onaylanması ve parametrelerin yeniden kullanılması



Menü başlıklarının seçilmesi ve parametrelerin ayarlanması



Besleme
L
N



Haftanın tüm programlarının birarada görünümü
Çözünürlük 30 dk.

İşlev

Çıkışın durumu

Program transfer
modülü için yuva

Gün, saat, tarih

max. 16 A

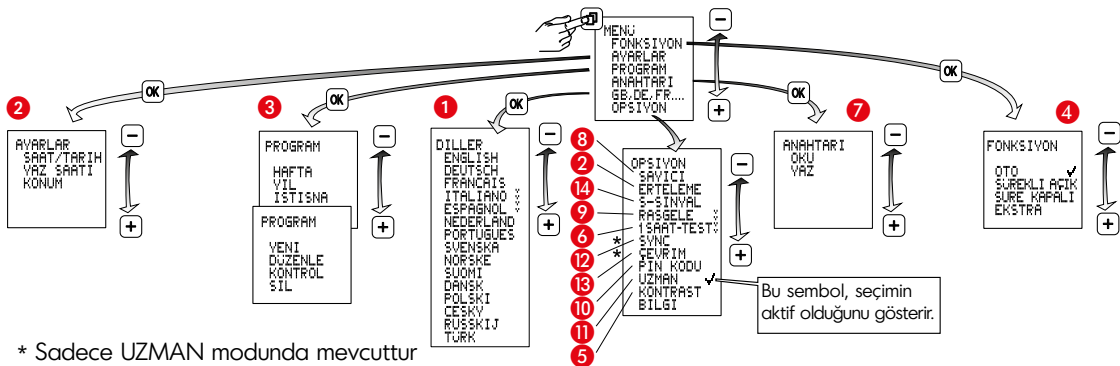
max. 250 V AC

L
N

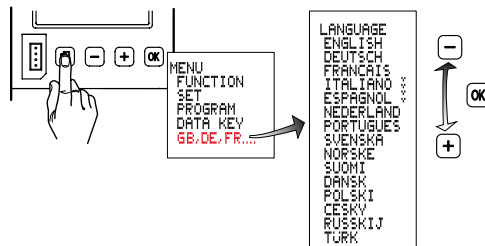
Tesir türü: Typ 1.B. S. T.
IEC/EN 60730-1, IEC/EN 60730-2-7
Normal ortamlarda işletim
Montaj: Dağıtıcı
Kirlenme derecesi: 2
Potansiyelsiz anahtarlama çıkışı
Ebatlandırma pik gerilimi: 4 kV

4000 W	2000 VA	600 W 70µF	2000 W
2000 W	2000 W	2000 W	1000 W
			LED
			1000 W
			1000 W

Genel bakış

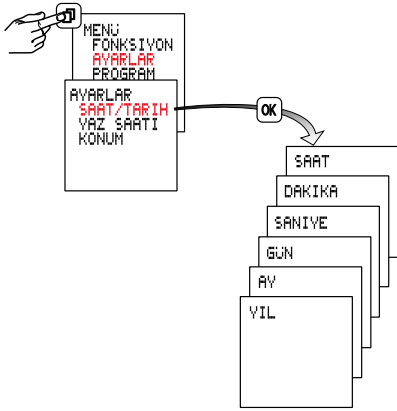


1 Dil seçimi



2 Ayarlama

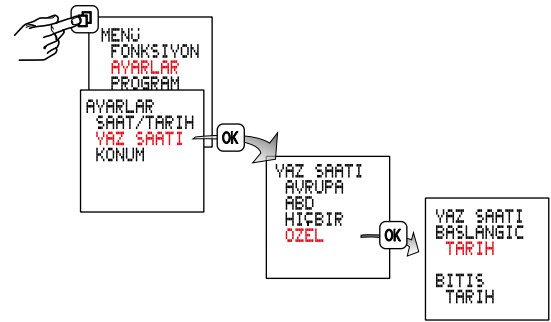
A Zaman/Tarih



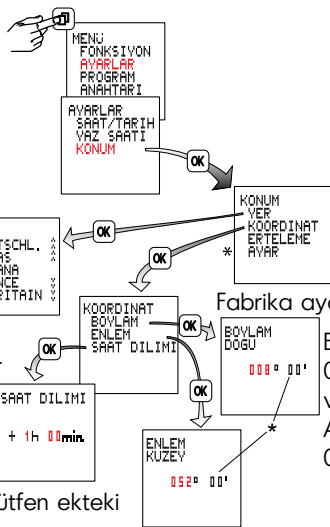
B Yaz saati +1h

Avrupa: Fabrika ayarı.

Özel: Yaz saatine geçme, bir başlangıç ve bir sona erme tarihi girilerek serbest programlanabilir ve müteakip yıllarda daima ilgili haftanın aynı günü (örn. pazar) uygulanır.



C Konum (Offset)



Ülke seçilmelidir.
Cihazın kullanıldığı
yere en yakın
şehir seçilmelidir.

BOYLAM/
ENLEM ile koordinatlar
optimize edilebilir

Zaman diliminin ayarı için lütfen ektteki
zaman dilimleri kartını kullanınız.
Bulduğunuz yer için UTC (Universal time
coordinated) ile aranızdaki zaman farkını
tespit ediniz ve değeri ayarlayınız.

* Bu fonksiyon sadece uzman modunda mevcuttur.

Fabrika ayarı 8°E 52°N

EKSİ (MINUS) tuşu ile batı boylamına doğru ayar yapılır
000° **DOĞU** / **BATI** - 180° **BATI** arası ayarlama.
veya
ARTI (PLUS) tuşu ile doğu boylamına doğru ayar yapılır.
000° **DOĞU** / **BATI** - 180° **DOĞU** arası ayarlama.

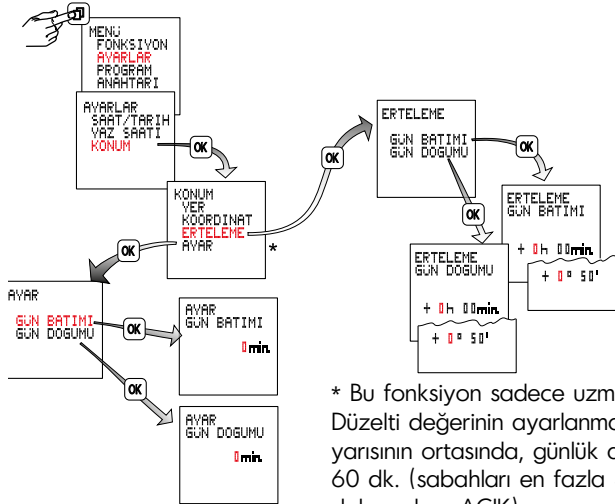
ARTI (PLUS) tuşu ile kuzey enlemine doğru ayar yapılır.
00° **KUZHEY** / **GÜNEY** - 90° **KUZHEY** arası ayarlama.
veya
EKSİ (MINUS) tuşu ile güney enlemine doğru ayar yapılır.
00° **KUZHEY** / **GÜNEY** - 90° **GÜNEY** arası ayarlama.

D Konum (Offset)

1



2 Offset

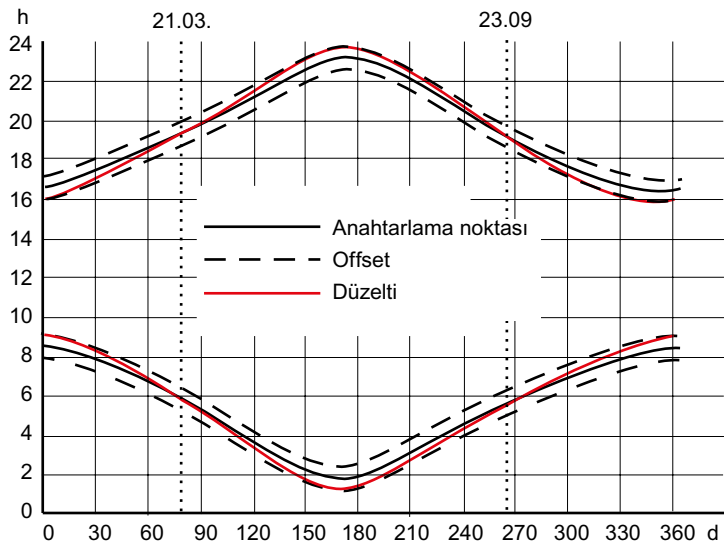


* Bu fonksiyon sadece uzman modunda mevcuttur.

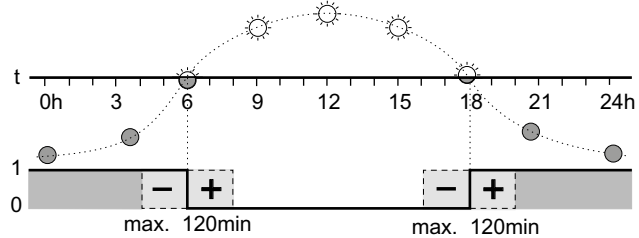
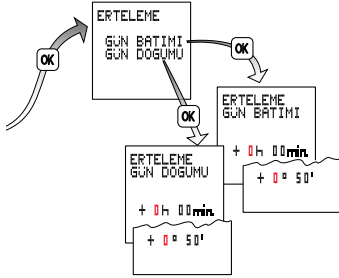
Düzeltili değerin ayarlanması (1...30 dk.) kış aylarından oluşan yılın ikinci yarısının ortasında, günlük açma süresinin en fazla 60 dk. (sabahları en fazla 30 dk. daha geç KAPALI ve akşamları 30 dk. daha erken AÇIK) uzamasını sağlar.

Düzeltili değeri ayarı, yaz aylarından oluşan yılın birinci yarısının ortasında günlük açma süresinin en fazla 60 dk. (sabahları en fazla 30 dk. daha erken KAPALI ve akşamları en fazla 30 dk. daha geç AÇIK) kılmasını sağlar.

2 Konum (Offset)



2 Konum (Offset)

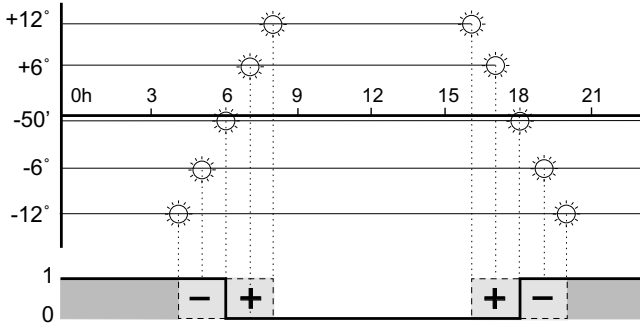


Saat, hesaplanmış güneşin doğuş ve batış saatlerinde devreye girer. Bir fark süresinin girilmesi ile, devreye girme zamanı güneşin doğuş ve batış zamanlarına nazaran azami ± 120 dakika kaydırılabilir.

Örnek: +30 dakika fark süresi söz konusu olduğunda, saat güneşin doğuş saatinden 30 dakika **sonra** ve güneşin batışından 30 dakika **sonra** devreye girer.

-30 dakika fark süresi söz konusu olduğunda, saat güneşin doğuş saatinden 30 dakika **önce** ve güneşin batışından 30 dakika **önce** devreye girer.

2 Konum (Offset)



Saat, derece biriminde yapılan Offset ayarında yıl boyunca farklı uzunlukta şafak veya akşam karanlığına rağmen aydınlığın aynı olduğu zamanlarda devreye girer.

Güneşin doğuşu ve güneşin batışı, güneşin merkez noktası için -50' değerine tekabül eder (güneşin kenarı ufukta görülür).

3A PROGRAM / HAFTA

Bu menü noktası, her hafta düzenli olarak tekrarlanacak olan programları daha kolay girmeye yarar (örneğin ışık kontrolü, kalorifer kontrolü).

Haftalık program açma / kapatma saatinden ve atanan açma / kapatma günlerinden oluşur.

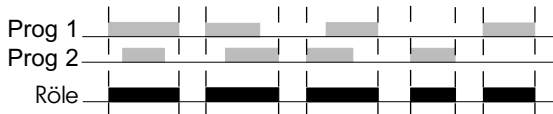
- PT – PA: Haftanın günleri sabit olarak atanmıştır. Açma / Kapatma saatlerinin girilmesi gerekir (Hedef: Haftanın her günü aynı program işleyecektir).

- BİREYSEL: Açma / Kapatma saatleri haftanın herhangi gününe atanabilir

(Hedef: Aynı program sadece haftanın belirli günleri işleyecektir; haftanın herhangi bir gününde farklı programlar işleyecektir).

VEYA bağı

Bir kanalın farklı haftalık programları kendi aralarında mantıksal VEYA bağına sahiptir; dolayısıyla elde edilen salt tutumu farklı programların örtüşmesiyle oluşur.



3A PROGRAM / HAFTA

Programlama örneği HAFTA

Zaman saati haftanın her günü güneş battığında bir lambayı açacak ve güneş doğduğunda kapatacaktır.



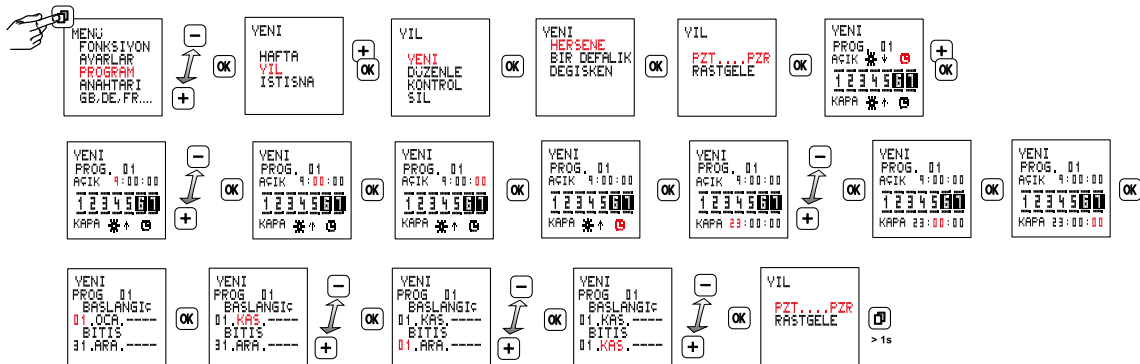
3B PROGRAM / YIL

Bu menü noktası sadece belirlenen geçerlilik süresi boyunca işletilecek olan (ek) yıllık programları girmeye yarar. Bunlar birbirleriyle ve aynı kanalın haftalık programlarıyla yukarıda belirtilen VEYA bağı ile örtüşürler. Geçerlilik süresi başlangıç / bitiş tarihinin girilmesiyle belirlenir.

- HER YIL opsiyonu, ek şalt vakitleri her yıl aynı geçerlilik süresine sahip olacaksa seçilmelidir (örneğin Noel, resmî tatil günü, doğum günleri vs.).
- BİR KEZ opsiyonu, bir geçerlilik süresi boyunca (örneğin tatil) ek şalt süreleri arzu ediliyor, ancak tatilin başlangıç / bitiş tarihi her yıl değişiyorsa seçilmelidir.
- DEĞİŞKEN opsiyonu, değişen resmî tatillerde/özel günlerde ayrıca anahtarlama saatleri istendiğinde seçilmelidir. (örneğin Paskalya (Ostern), Pantkot Yortusu (Pfungsten) vs.) Girdi daima güncel yıl için yapılır. Gelecek yıllarda anahtarlama daima seçilen değişken resmî tatil günlerinde/özel günlerde gerçekleşir. Güncel yılın Paskalya günü (Ostersonntag) ön ayarlıdır. → 3D

3B Programlama örneği YIL

Her yıl 01.11. günü saat 9:00'da aç ve saat 23:00'da kapat.



3C PROGRAM / İSTISNA

Aynı kanalın haftalık programları ve yıllık programları, bir istisnai programın geçerlilik süresi içerisinde artık işlemez. Ancak, geçerlilik süresi içerisinde başka istisnai programlar da işletilir.

Farklı istisnai programlar yukarıda belirtilen VEYA bağı nedeniyle örtüşürler.

- HER YIL opsiyonu, şalt vakitleri her yıl aynı geçerlilik süresine sahip olacaksa seçilmelidir (örneğin Noel, resmî tatil günleri, doğum günleri vs.).
- BİR KEZ opsiyonu, bir geçerlilik süresi boyunca (örneğin tatil) şalt süreleri arzu ediyor, ancak başlangıç / bitiş tarihi (örneğin tatil) her yıl değişiyorsa seçilmelidir.
- DEĞİŞKEN opsiyonu, değişen resmî tatillerde/özel günlerde ayrıca anahtarlama saatleri istendiğinde seçilmelidir. (örneğin Paskalya (Ostern), Pantkot Yortusu (Pfungsten) vs.) Girdi daima güncel yıl için yapılır. Gelecek yıllarda anahtarlama daima seçilen değişken resmî tatil günlerinde/özel günlerde gerçekleşir. Güncel yılın Paskalya günü (Ostersonntag) ön ayarlıdır. → **3D**
- Opsiyon PT – PA: Başlangıç günü saat 0:00:00 ile bitiş günü saat 24:00:00 arası geçerlidir. Bu zaman diliminde ilgili kanal sadece istisnai programa göre çalışır.
- Opsiyon BİREYSEL: Başlangıç günü saat 0:00:00 ile bitiş günü saat 24:00:00 arası geçerlidir. Bu zaman diliminde ilgili kanal sadece istisnai programa göre çalışır.
- Opsiyon PROG AÇ: Başlangıç günü açma saati ile bitiş günü kapatma saati arası geçerlidir. Bu zaman diliminde ilgili kanal sürekli açık kalır.
- Opsiyon PROG KAPAT: Başlangıç günü açma saati ile bitiş günü kapatma saati arası geçerlidir. Bu zaman diliminde ilgili kanal sürekli kapalı kalır.

3C Programlama örneği İSTİSNA

① Kanal 2'yi her yıl 01.08.ile 31.08. arası sürekli kapat.

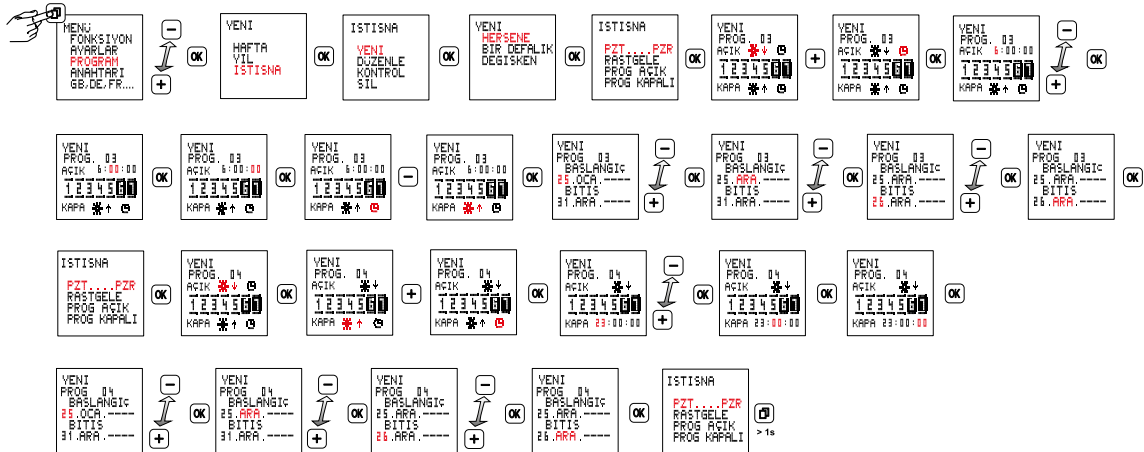


3C Programlama örneği İSTİSNA

- ② Kanal 2'yi her yıl 25.12 ile 26.12. tarihleri arasında saat 06:00'da aç ve güneş doğduğunda kapat ve güneş battığında aç ve saat 23:00'da kapat. Bunun için 2 program gereklidir.

Program 1: 6:00 AÇ ve güneş doğduğunda KAPAT

Program 2: Güneş battığında AÇ ve 23:00 KAPAT



3D Değişken resmî tatiller / özel günler

Saat, liturjik* Paskalya tarihine bağlı değişken resmî tatil günlerini Gauß yöntemine göre hesaplar ve Paskalya tarihinin her yıl kaymasını dikkate alır. Değişken resmî tatil günleri bu kaymaya göre belirlenir ve Paskalya'ya göre belirli sayıda gün farkıyla gerçekleşir.

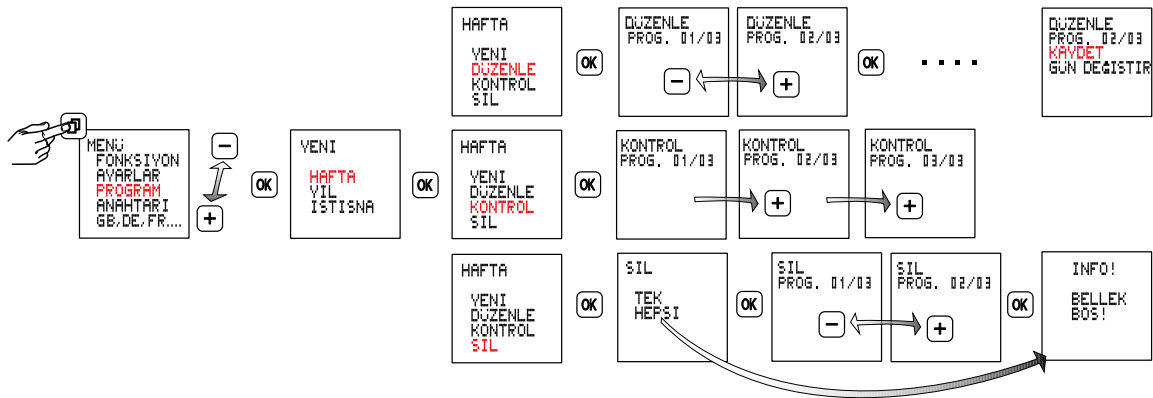
* Dikkatinize: Bazı yıllarda liturjik Paskalya tarihi ile Ortodoks Paskalya tarihi arasında farklılık oluşur.

Resmî tatil günü	Paskalya günüyle aradaki gün farkı
Paskalya'dan önceki perşembe günü	- 3 gün
Paskalya'dan önceki cuma günü	- 2 gün
Paskalya günü	0
Paskalya pazartesi	+1 gün
Urucu İsa	+ 39 gün
Pantkot Yortusu pazarı	+ 49 gün
Pantkot Yortusu pazartesi	+ 50 gün
Katolik Yortusu	+ 60 gün

3E

PROGRAM

Düzenle / Kontrol / Sil



4 Çalışma modları

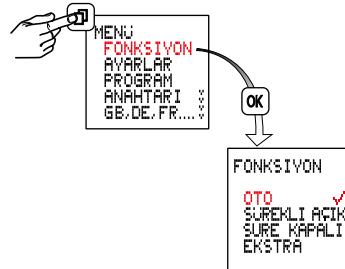
- **Oto** - Otomatik mod
- **SÜREKLİ AÇIK**
- **SÜRE KAPALI**

Dikkat: Kontrol giriş sinyali verildiğinde çıkış açılır.

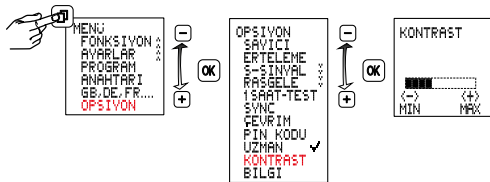
• EKSTRA

Çıkış ters konum alır.

Bir sonraki döngüde normal haline döner.



5 Kontrast ayarı



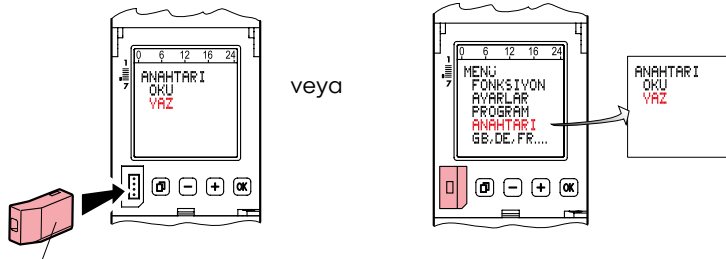
6 1 h testi

Aktifleştirme durumunda, çıkış 1 saat devreye sokulur.

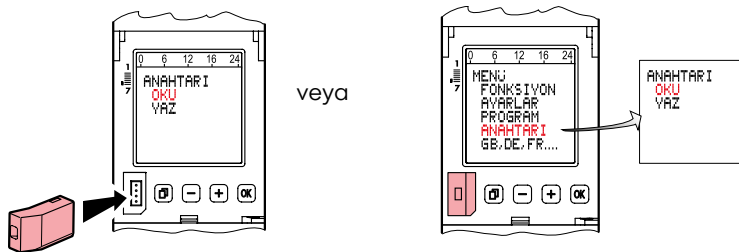


1h sonra, saat otomatik olarak ayarlanmış fonksiyona geri döner.

7 Veri anahtarı



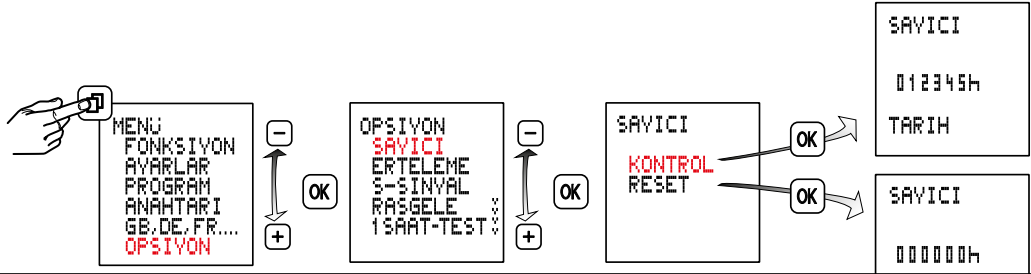
4 128 72/73 **Programların saatten bir veri anahtarına aktarılması ANAHTAR YAZMA**
Bilgi! Mevcut veri anahtarı programları silinir ve üzerine kayıt yapılır.



Veri anahtarı programlarının saate aktarılması ANAHTAR OKUMA
Bilgi! Mevcut saat programları silinir ve üzerine kayıt yapılır.

8 Üzemóra számláló

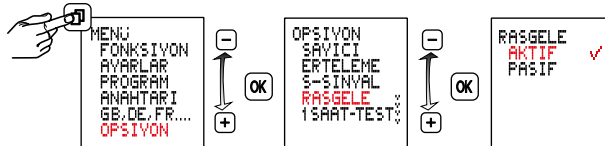
En son hafızayı sıfırlama tarihini ve rölenin ON pozisyonunda olduğu toplam süreyi gösterir (0 ila 65535 saat).



9 Rasgele çalışma

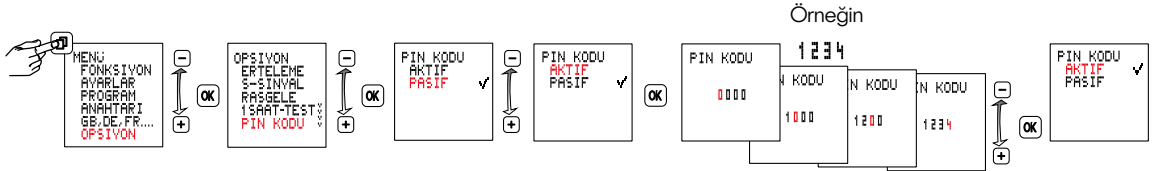
Hazır bulunma simülasyonu için fonksiyon.

Bu çalışma şekli seçildiğinde her iki kanalın da anahtarlama programları +/- 15 dakikalık bir süre içinde tesadüfi olarak kaydırılır.



10 Pin kodu (giriş blokajı)

PİN KODU aktif: Zaman saatinin kumandası ancak PİN KODU girilerek mümkündür. Pin kodu aktive edildiğinde tuşlara ve anahtar fonksiyonlarına erişim son tuş basımından 1 dakika sonra bloke edilir. PASİF modu seçilerek veya Reset sonrası erişim blokajı kaldırılır.

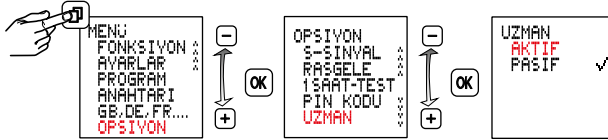


11 Uzman modu

Uzman modu cihaz fonksiyonlarına bazılarını daha ekler:

- Çalışma hassasiyetini iyileştirmek için şebeke senkronizasyonu
- Periyot fonksiyonu
- Yaz/Kış yarım yılı düzeltisi
- Kontrol girişi Ekstra ve Kapalı

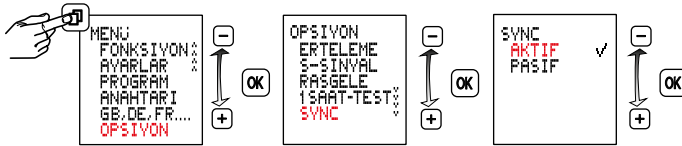
Dikkat: AKTİF modundan PASİF moduna geçildiğinde ek menü noktaları tekrar gizlenir ve uzman modunda yapılan tüm ayarlar kaybolur. Yeniden aktive edildikten sonra uzman modu tekrar temel ayarlarla çalıştırılır.



12 Şebeke senkronizasyonunun aktive / deaktive edilmesi

PASİF fabrika çıkışı ayardır.

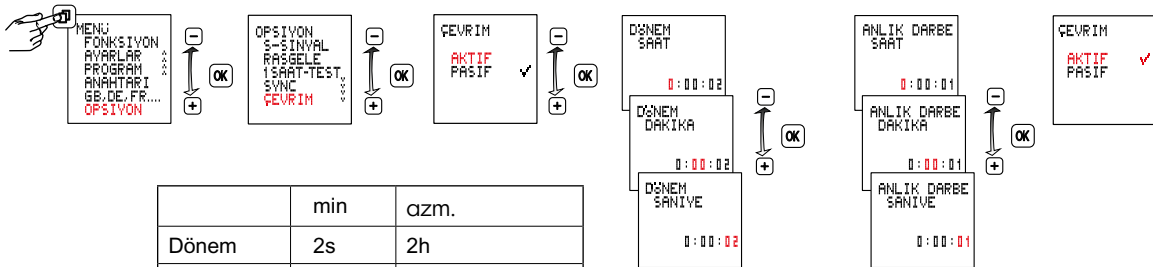
Uzun vadede çalışma hassasiyetini arttırmak için, frekans denkleştirmeli 50/60 Hz şebekelerde senkronizasyonu aktifleştirmekte fayda vardır.

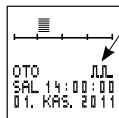
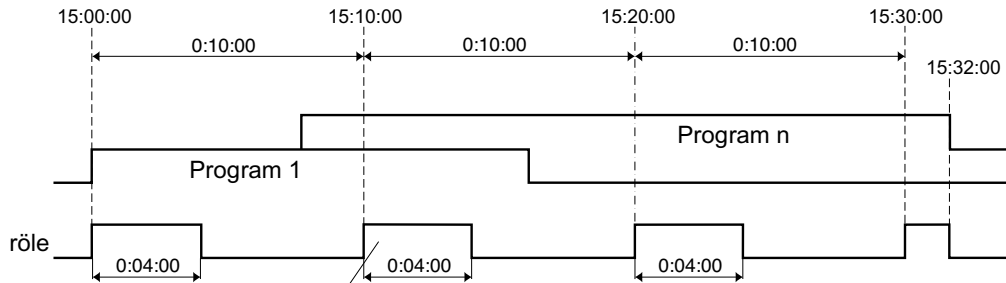


13 Periyot fonksiyonu

Bu fonksiyon sadece uzman modunda mevcuttur.

Periyodik şalt komutları için açma süresi her tip programın "Veya" bağı ile normal şekilde belirlenir. Bu sınırlar dahilinde açma ve kapatma saatinden oluşan sabit bir periyot işler. Periyot daima açma saatiyle başlar. Periyot süresi ve periyot dahilinde açma saati tüm açma saatleri için eşit uzunluktadır. Periyot süresi ve açma saati birbirinden bağımsız olarak saniyelik adımlarla belirlenebilir. Açma süresi periyot süresinden daha kısa ise, periyot uygun şekilde kısaltılır ve açma saati aynı kalır. Açma süresi açma saatinden de kısa ise, bu süre de uygun şekilde kısaltılır.



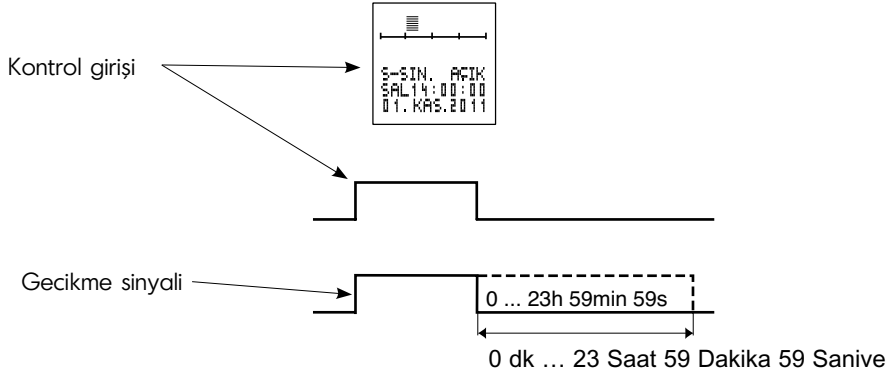


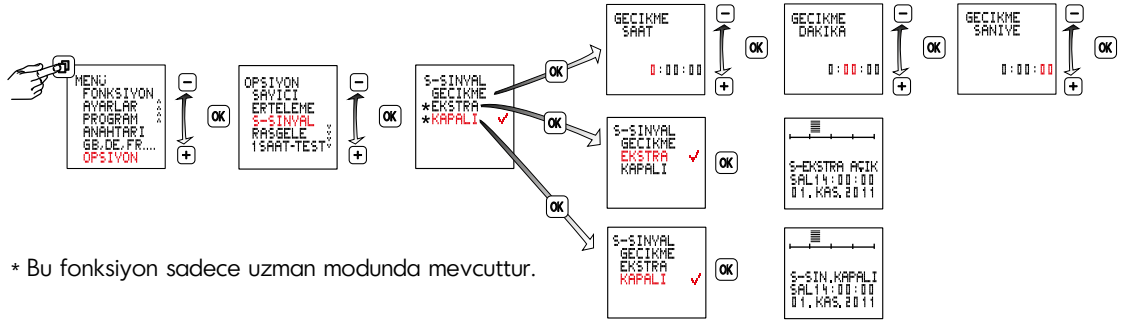
14

Zaman gecikmeli kontrol sinyali

Bir kontrol sinyali tüm programların kumandası üzerinde bir etkiye sahiptir. Bu kontrol sinyali uygulandığı sürece çıkış ACIK pozisyonda kalır.

Kontrol sinyali kesildiğinde, programdan gelen ayrı bir komut yoksa bir gecikme süresi sonunda çıkış KAPALI pozisyona geçer.





ARDIL ÇALIŞMA

Çıkış, kontrol girişi aktive edildiğinde açılır ve kontrol girişi deaktive edildikten sonra ayarlanan ardıl çalışma süresi boyunca açık kalır. Ardıl çalışma süresi ayar aralığı 0h 00dk 00sn ... 23h 59dk 59sn. Ardıl çalışma süresi boyunca kontrol girişinin sonradan tetiklenmesi mümkündür.

EKSTRA

Kontrol giriş sinyaliyle program tarafından belirlenen anahtarlama durumu tersine çevrilir. Bir sonraki geçerli şalt komutuyla zaman saati açma ve kapatma görevini yeniden üstlenir.

KAPALI

Kontrol giriş sinyaliyle program tarafından AÇIK konumu belirlendiği hallerde anahtarlama durumu KAPALI konumuna getirilir.

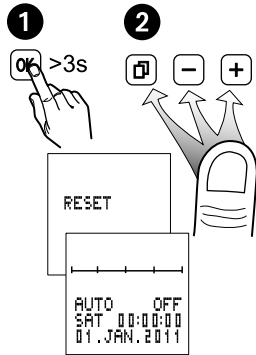
Sıfırlama (Reset)

Dikkat!

Bu işlem sonrasında, girilmiş olan tüm bilgiler kaybolur.

OK tuşunu 3 saniyeden uzun basılı tutun, ayrıca **OK** **-** **+** tuşlarına aynı anda basın ve bırakın.

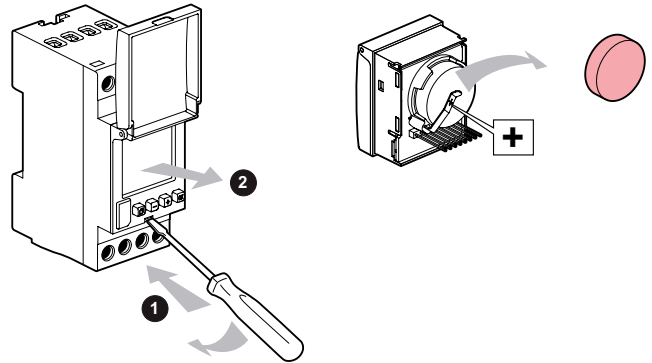
Dil, saat, tarih, yaz/kış saatleri, programlanmış olan saatler yeniden ayarlanmalıdır.



Modülü çıkarmadan önce cihazın elektrik bağlantısı kesilmelidir.

Cihazın elektrik bağlantısını ancak modülü monte ettikten sonra yapın.

Sadece Li hücre (LiMnO₂) CR2477, 3V pil modelini kullanın. Yüksek sıcaklık modeli, en az +85 °C



Required inputs, depending on the program type and menu options.

Program type	Execution	Characteristics	ON/OFF times	Weekday assignments	Active period START date	Active period END date	Application, objectives, examples
WEEK	Repeated weekly	MON TO SUN	●	○	○	○	The same switching cycle is to be executed on every day of each week. Example: switch lights on at sunset and off at 22:30:00 hours each day.
		INDIVIDUAL	●	●	○	○	A switching cycle is to be executed only on specific days of each week. Example: switch lights on at sunset and off at 22:30:00 hours on Monday to Friday of each week.
YEAR	EVERY YEAR	MON TO SUN	●	○	Day, month, ----	Day, month, ----	<ul style="list-style-type: none"> A switching cycle is to be executed on each day within a specified period of each year. Example: switch on the outside lights of a church from 17:00:00 to 24:00:00 in the period 1 December to 31 December. An existing weekly program is to be supplemented with additional switching times on each day during a specific period of each year.
		INDIVIDUAL	●	●	Day, month, ----	Day, month, ----	<ul style="list-style-type: none"> A switching cycle is to be executed on certain days of the week within a specified period of each year. Example: switch on the outside lights of a church from 17:00:00 to 24:00:00 on each Sunday in the period 1 December to 31 December. An existing weekly program is to be supplemented with additional switching times on certain days of the week during a specific period of each year.
	ONCE	MON TO SUN	●	○	Day, month, year	Day, month, year	<ul style="list-style-type: none"> A switching cycle is to be executed on each day of a specified period in a specified year. Example: in the year 2012, the heating in a holiday chalet is to be switched on from 07:30:00 to 23:00:00 on each day during the Easter holidays (25 March to 28 March 2012). An existing weekly program is to be supplemented with additional switching times on each day during a specific period of a specific year.
		INDIVIDUAL	●	●	Day, month, year	Day, month, year	<ul style="list-style-type: none"> A switching cycle is to be executed on certain days of a specified period in a specified year. Example: in the current year, the lights in a sports hall are to be switched on from 19:00:00 to 22:00:00 on each Tuesday and Friday during the period from 10 January to 23 March. An existing weekly program is to be supplemented with additional switching times on certain days of the week during a specific period of a specific each year.
	MOVABLE	MON TO SUN	●	○	Day, month, year	Day, month, year	Et årsprogram skal hvert år til påske udføre en omskiftningscyklus. f.eks. skal varmen i et sommerhus i 2014 og i de efterfølgende år dagligt tændes fra kl. 07:30:00 til kl. 23:00:00 i ugen før og ugen efter påske.
		INDIVIDUAL	●	●	Day, month, year	Day, month, year	Et årsprogram skal hvert år på Kristi Himmelfartsdag udføre en omskiftningscyklus. f.eks. skal et bageris udvendige belysning tændes hvert år på Kristi Himmelfartsdag fra kl. 07:00:00 til kl. 11:00:00.

Program-type	Execution	Characteristics	ON/OFF times	Weekday assignments	Active period START date	Active period END date	Application, objectives, examples
EX-CEPTION	EVERY YEAR	MON TO SUN	●	○	Day, month, ---- from 0:00:00 hours	Day, month, ---- to 24:00:00 hours	An exception program is to completely replace any existing weekly or annual program on each day during a specific period of each year. Example: the irrigation pump of an orchard is to be switched on from 17:00:00 to 18:00:00 on each day in the period from 20 March ---- to 10 April ----.
		INDIVIDUAL	●	●	Day, month, ---- from 0:00:00 hours	Day, month, ---- to 24:00:00 hours	An exception program is to completely replace any existing weekly or annual program on certain days during a specific period of each year. Example: the irrigation pump of an orchard is to be switched on from 17:00:00 to 18:00:00 on each Monday and Friday in the period from 11 April ---- to 15 May ----.
		PROG ON	●	○	Day, month, ---- from ON time	Day, month, ---- to OFF time	A channel is to be switched on continuously from the ON time on the START date to the OFF time on the END date every year. This exception program is to completely replace any existing weekly or annual program for this channel. Example: instead of the normal times for illumination of a public building, the illumination is to be switched on from 17:00:00 on the national holiday ---- until 07:00:00 the next morning 4 October ----.
		PROG OFF	●	○	Day, month, ---- from ON time	Day, month, ---- to OFF time	An output is to be switched off continuously from the ON time on the START date to the OFF time on the END date every year. This exception program is to completely replace any existing weekly or annual program for this channel. Example: in order to save power, certain equipment in a factory is to be switched off during the Christmas holiday period of each year. i.e. from 18:00:00 on 23 December ---- to 6:00:00 on 27 December ----.
	ONCE	MON TO SUN	●	○	Day, month, year from 0:00:00 hours	Day, month, year to 24:00:00 hours	On each day during a specific period of a specified year, an exception program is to completely replace any existing weekly or annual program. Example: during the Christmas holidays of the year 2012, the heating in an apartment is to be switched each day from 7:00:00 to 23:00:00, instead of in the normal cycle. This exception period is to begin on 24 December 2012 and end on 06 January 2013.
		INDIVIDUAL	●	●	Day, month, year from 0:00:00 hours	Day, month, year to 24:00:00 hours	On certain weekdays during a specific period of a specific year, an exception program is to completely replace any existing weekly or annual program. Example: in December 2012, the heating system of a department store is to be switched on from 8:00:00 to 18:00:00 each Sunday, because the store opens on Sundays in the period 4 December 2012 to 18 December 2012.
		PROG ON	●	○	Day, month, year from ON time	Day, month, year to OFF time	A channel is to be switched on continuously from the ON time on the START date to the OFF time on the END date of a specific year. This exception program is to completely replace any existing weekly or annual program for this channel. Example: the alarm system of an office building is to be switched on continuously during the vacation period 19:00:00 on 15 July 2012 to 06:00:00 on 7 August 2012.
		PROG OFF	●	○	Day, month, year from ON time	Day, month, year to OFF time	A channel is to be switched off continuously from the ON time on the START date to the OFF time on the END date of a specific year. This exception program is to completely replace any existing weekly or annual program for this channel. Example: in 2012, the normal recess gong in a school is to be switched off during the summer holidays 00:00:00 on 28 July 2012 to 24:00:00 on 10 September 2012.

Program-type	Execution	Characteristics	ON/OFF times	Weekday assignments	Active period START date	Active period END date	Application, objectives, examples
EXCEPTION	MOVABLE	MON TO SUN	●	○	Day, month, ---- from 0:00:00 hours	Day, month, ---- to 24:00:00 hours	Et undtagelsesprogram skal hvert år erstatte et allerede eksisterende årsprogram på en forskydelig helligdag. F.eks. i en kirke skal belysningen tændes og slukkes anderledes på de liturgiske helligdage end med det daglige omskiftningsprogram.
		INDIVIDUAL	●	●	Day, month, ---- from 0:00:00 hours	Day, month, ---- to 24:00:00 hours	Et undtagelsesprogram skal hvert år på tirsdagen efter pinse udføre en omskiftningscyklus. f.eks. skal porten til et fabriksområde ikke åbnes hvert år på tirsdagen efter pinse.
		PROG ON	●	○	Day, month, ---- from ON time	Day, month, ---- to OFF time	Hvert år skal der være tændt permanent til påske. Dette undtagelsesprogram skal helt erstatte andre eventuelt eksisterende uge- eller årsprogrammer. Eksempel: I modsætning til en kirkes normale, daglige belysningstider skal lys tændes hvert år til påske fra kl. 17:00:00 til kl. 24:00:00.
		PROG OFF	●	○	Day, month, ---- from ON time	Day, month, ---- to OFF time	Hvert år skal der permanent slukkes fra tændingstidspunktet på startdatoen til slukningstidspunktet på slutdatoen. Dette undtagelsesprogram skal inden for datointervallet helt erstatte andre eventuelt eksisterende uge- eller årsprogrammer. Eksempel: Energiforsyningen til bestemte anlæg i en virksomhed skal i stedet for det normale forløb slukkes kl. 6:00:00 i påskeferien hvert år.

Select the option PROGRAM / WEEK for a program which is to be executed on a specific days of the week and is to be repeated weekly.

Select the option PROGRAM / YEAR for a program which is to be executed each year or only in a specific year. The execution period within the year can be defined by entering start and end dates.

Select the option PROGRAM / EXCEPTION for a program which is to completely replace existing weekly or annual programs during a specified period.

Priorities of the various program types within the same channel:

	WEEK program	YEAR program	EXCEPTION program
WEEK program	The various weekly programs are ORed together	The various weekly and annual programs are ORed together	The exception program is overriding within its defined period of activity.
YEAR program	The various weekly and annual programs are ORed together	The various annual programs are ORed together	The exception program is overriding within its defined period of activity.
EXCEPTION program	The exception program is overriding within its defined period of activity.	The exception program is overriding within its defined period of activity.	The various exception programs are ORed together

- Zeitzonekaart
- Carte des fuseaux horaires
- Time-of-day map
- Tijdszone kaart
- Carta dei fusi allegata
- Carta de husos horarios
- Time-of-day oversigt
- Aikavyöhykekarttaa
- Tidssonenkortet
- Tidzons kartan
- Carta de fusos horários
- ηώρα ώραΌμ ατώνξρου
- Ajavõändite kaart
- Laika zonu karte
- Laiko juostų žemėlapis
- Mapa stref czasowych
- Mapas ss časovými pásmami
- Karta časovnih pasov
- Mapa časových pásem
- Időzóna térkép
- Zaman dilimleri kartı
- 时区图
- خريطة مناطق التوقيت

