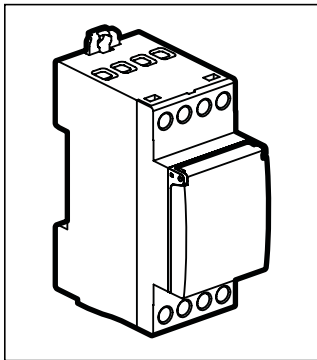


Interruptor horário
AlphaRex³ DY21S - 1 canal


4 126 29 - 047 59



⚠ Indicações de segurança

A aplicação e/ou a montagem devem unicamente ser efectuadas por um técnico especializado! No caso de um falso manuseio com este produto existe um perigo de vida devido a um choque causado pela corrente eléctrica! Existe um perigo de incêndio e de vida no caso de uma instalação errada! Não abrir o aparelho! Ler as Instruções de serviço antes de efectuar a instalação, observar o ocal de montagem específico ao produto, e utilizar unicamente os acessórios originais! Todos os produtos da empresa Legrand devem ser abertos e reparados exclusivamente pelos colaboradores particularmente formados e instruídos da empresa Legrand. Todos os direitos à responsabilidade, à indemnização e à garantia atingem o seu termo quando o produto é aberto e reparado sem autorização. O aparelho contém uma célula primária LiMnO_2 . Esta tem que ser removida profissionalmente depois do fim da vida útil do produto, e ser eliminada ecologicamente segundo as prescrições legais específicas nos diferentes países.

Características técnicas

Alimentação:	230 V 50/60 Hz	
Absorção de potência efectiva:	ca. 1 W	
Contacto de saída:	1 comutador 16 A 250 V~ $\mu \cos \varphi = 1$	
Fluo compensada paralelo:	600W max. 70 μ F	
Pecisão do relógio:	~ 0,1 s /dia	
Capacidade dos bornes:	condutores rígidos 1,5...4 mm ²	condutores flexíveis 1,5...2,5 mm ²  max. 1,4 Nm
Programas:	3 x 28 Programas	
Coordenadas locais:	Resolução 1° / 1' no modo ESPECIAL	
Comprimento da linha:	50m no máximo	
Sinal de comando:	230 V AC/ca. 2 mA	
Impulsão de comando:	100...200 ms	
Período de marcha continuada:	0 min ... 23 h 59 min 59 s	
Reserva de marcha:	5 Jahre	
Temperatura de armazenagem:	- 20 °C a +60 °C	
Temperatura de utilização:	-20 °C a +55 °C	

Informações gerais

- **Colocação em funcionamento:** O interruptor inicia com a última função regulada depois de ter aplicado a tensão de rede. A posição do relé é prescrita pelo programa actual.
- **Reserva de corda**
 - **Iluminação do fundo** não activa.
 - **Código de dados LER/ESCREVER** só através do menú.



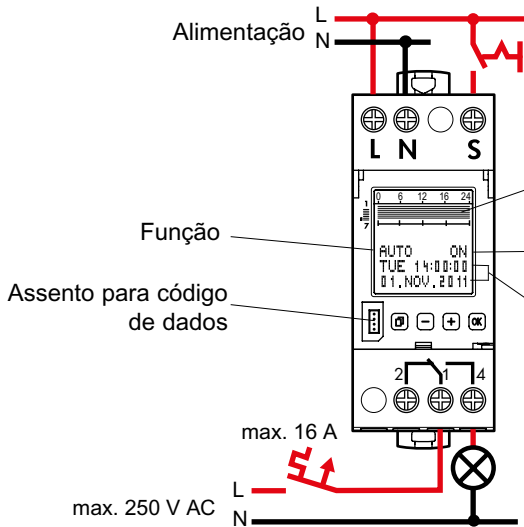
Selecção do menú, voltar para trás no menú,
accionamento >1s = Indicação de serviço



Confirmação da selecção ou aceitação dos parâmetros



Selecção dos pontos do menú ou regulação dos parâmetros.

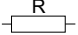
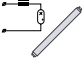
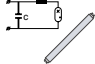
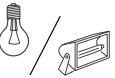
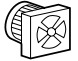


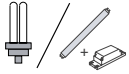



Vista de conjunto semanal dos tempos de manobra programados. Resolução 0,5 h

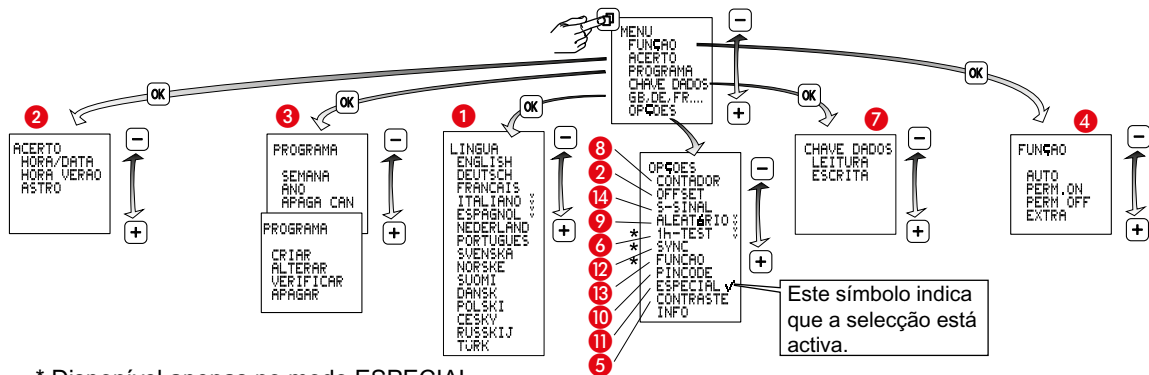
Estado de comando

Dia, hora, data

Funzionamento: Typ 1.B. S/R. T.
 IEC/EN 60730-1, IEC/EN 60730-2-7
 Funzionamento in ambiente solito
 Montagem: Montagem do distribuidor
 Grau de sujidade: 2
 Contacto de saída isento de potencial
 Tensão de impulso nominal: 4 kV

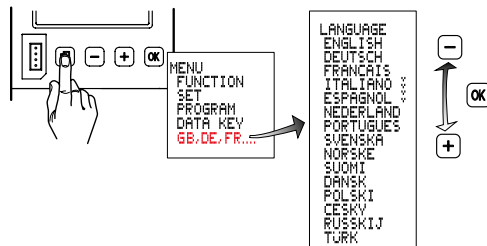
			
4000 W	2000 VA	600 W 70µF	2000 W
			
2000 W	2000 W	2000 W	1000 W
			 LED
			1000 W

Vista de conjunto



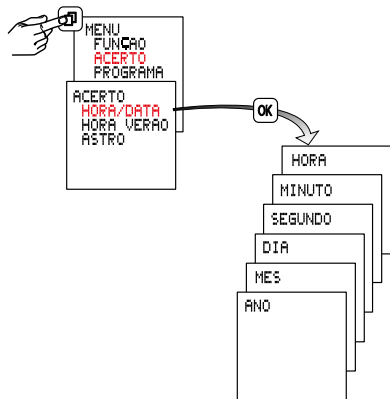
* Disponível apenas no modo ESPECIAL

1 Regular a língua



2 Regulação

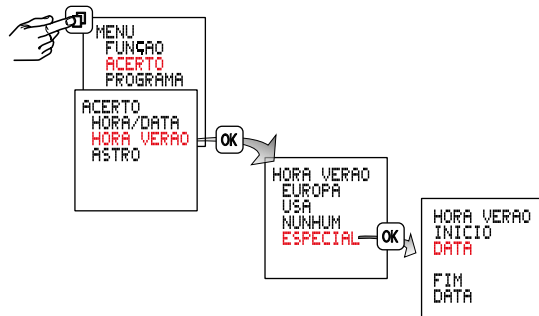
A Hora/Data



B Hora de verão +1h

Europa: Regulação pela fábrica.

Especial: A mudança da hora de verão pode ser programada livremente ao introduzir uma data inicial/e uma data final, e será efectuada nos anos seguintes sempre no mesmo dia da semana, por exemplo no domingo.

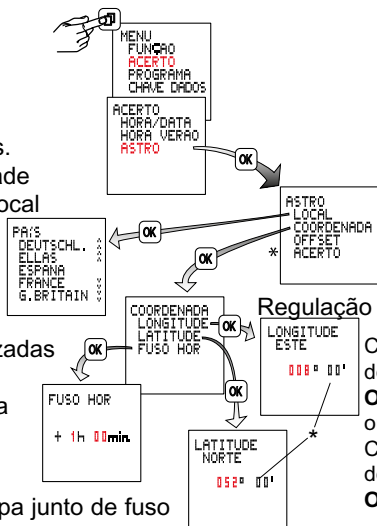


C Astro

Seleccionar o país.
Seleccionar a cidade
mais próxima do local
de emprego.

As coordenadas
podem ser optimizadas
com o
COMPRIMENTO/a
LARGURA.

Favor de utilizar o mapa junto de fuso
horários para regular o fuso horário.
Averigue para a sua localidade a dife-
rença de horas ao UTC (universal time
coordinated), e regule o valor.



* Disponível apenas no modo ESPECIAL

Regulação pela fábrica 8°E 52°N

Com a tecla MENOS é efectuada a regulação em direcção
do comprimento ocidental. Regulação de 000° **ORIENTE** /
OCIDENTE a 180° **OCIDENTE**.

ou

Com a tecla MAIS é efectuada a regulação em direcção
do comprimento oriental. Regulação de 000° **ORIENTE** /
OCIDENTE a 180° **ORIENTE**.

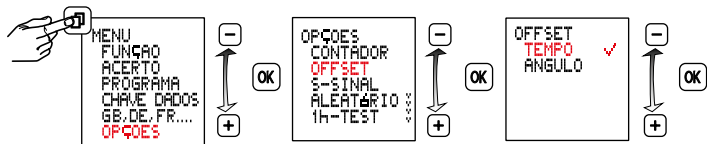
Com a tecla MAIS é efectuada a regulação em direcção da latitude norte.
Regulação de 00° **NORTE** / **SUL** a 90° **NORTE**.

ou

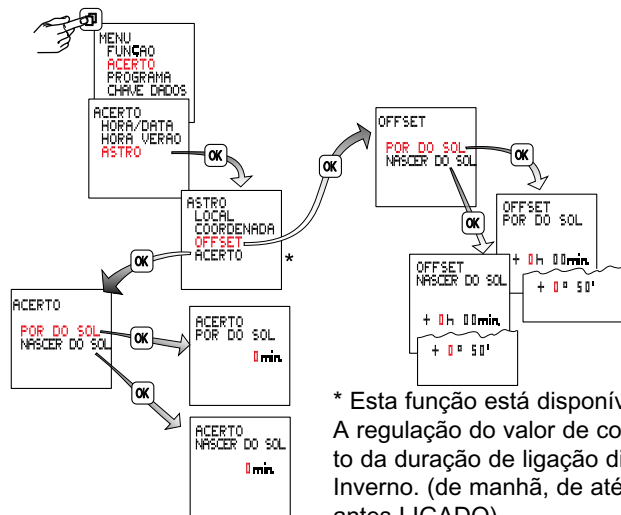
Com a tecla MENOS é efectuada a regulação em direcção da latitude sul
Regulação de 00° **NORTE** / **SUL** a 90° **SUL**.

D Offset

1



2 Offset

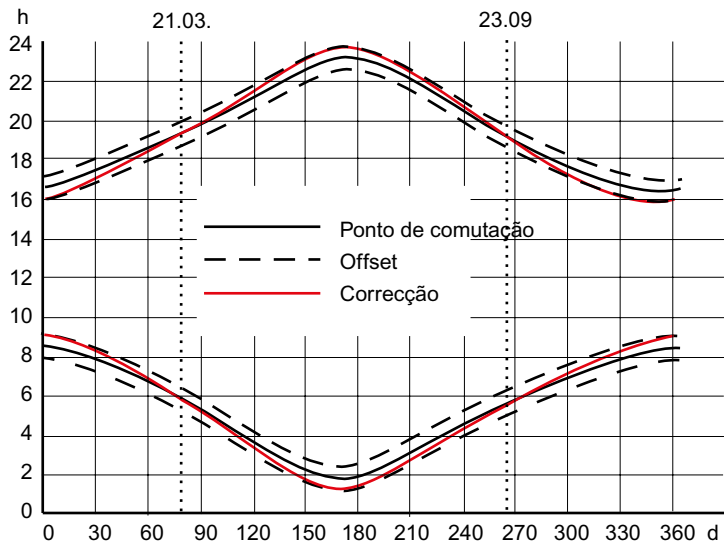


* Esta função está disponível no modo ESPECIAL.

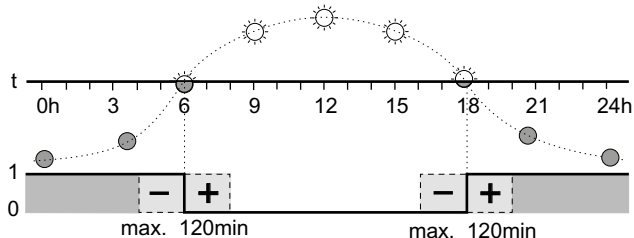
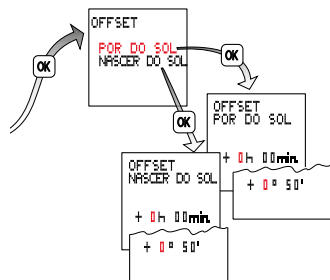
A regulação do valor de correcção (1...30min.) causa um prolongamento da duração de ligação diária de até 60 min no meio do semestre de Inverno. (de manhã, de até 30 min. depois DESLIGADO, e à noite 30 min. antes LIGADO).

No meio do semestre de Verão, a regulação de correcção causa uma diminuição no tempo diário de ligação de até 60 min. (de manhã, de até 30 min. antes DESLIGADO, e à noite de até 30 min. depois LIGADO)

2 Offset



2 Offset

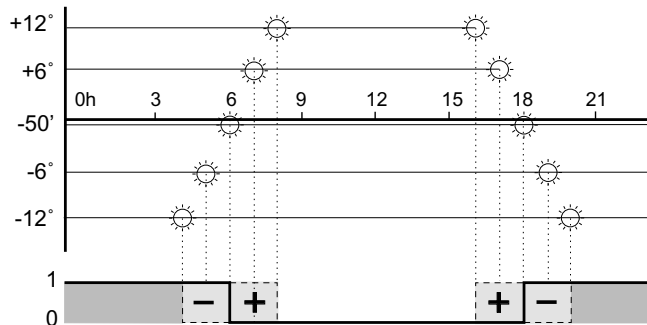


O relógio muda para as horas calculadas do nascer do sol e do pôr do sol.

Ao introduzir uma hora de diferença é deslocado o ponto do tempo de manobra até ± 120 minutos em comparação com as horas do nascer do sol e do pôr do sol.

Exemplo: Com um tempo de diferença de +30 minutos, o relógio comuta 30 minutos **depois** do nascer do sol e 30 minutos **depois** do pôr do sol. Com um tempo de diferença de -30 minutos, o relógio comuta 30 minutos **antes** do nascer do sol e 30 minutos **antes** do pôr do sol.

2 Offset



Na regulação do offset em graus, o relógio é ligado em momentos de igual claridade, independentemente da duração dos diferentes períodos crepusculares do ano.

O nascer e o pôr-do-sol correspondem a -50' em relação ao centro do sol (a borda do sol é visível no horizonte).

3A PROGRAMA / SEMANA

Esta opção do menu é usada para a introdução simples de programas que devem ser repetidos regularmente todas as semanas (p. ex. controlo de luminosidade, controlo de aquecimento).

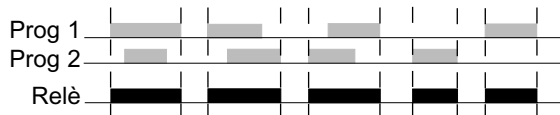
Um programa semanal consiste de um horário de comutação e de dias estabelecidos para ligar e desligar.

- **ATÉ DOMINGO:** os dias da semana são atribuídos de forma fixa. Os horários para ligar e desligar devem ser introduzidos (Objectivo: A cada dia da semana deve ser executado o mesmo programa).
- **INDIVIDUAL:** Os horários para ligar e desligar podem ser atribuídos a qualquer dia da semana (Objectivo: O mesmo programa deve ser executado apenas em determinados dias da semana; diferentes programas devem ser executados a qualquer dia da semana).

Função OU

Diferentes programas semanais de um canal estão interligados entre si por conectiva lógica da função OU; ou seja, a mudança de comportamento resultante surge da sobreposição de diferentes programas.

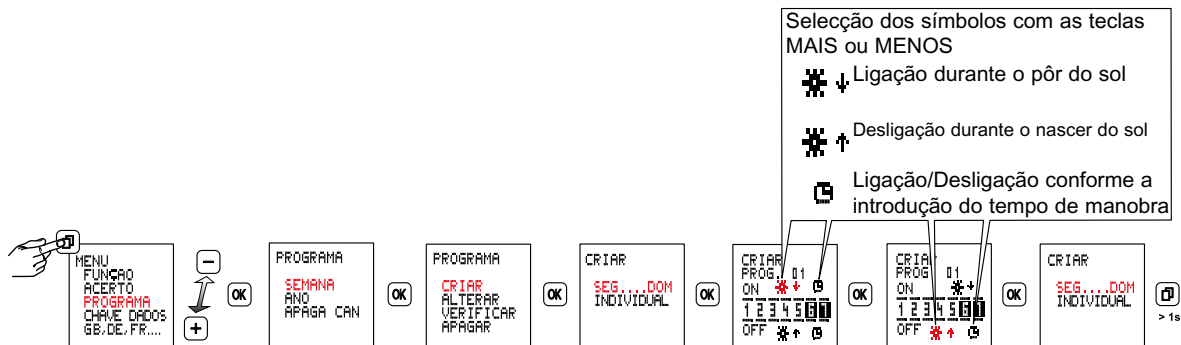
Exemplo:



3A PROGRAMA / SEMANA

Exemplo de programação SEMANA

O temporizador deve acender uma iluminação todos os dias da semana ao pôr-do-sol e apagar ao nascer do sol.



3B PROGRAMA / ANO

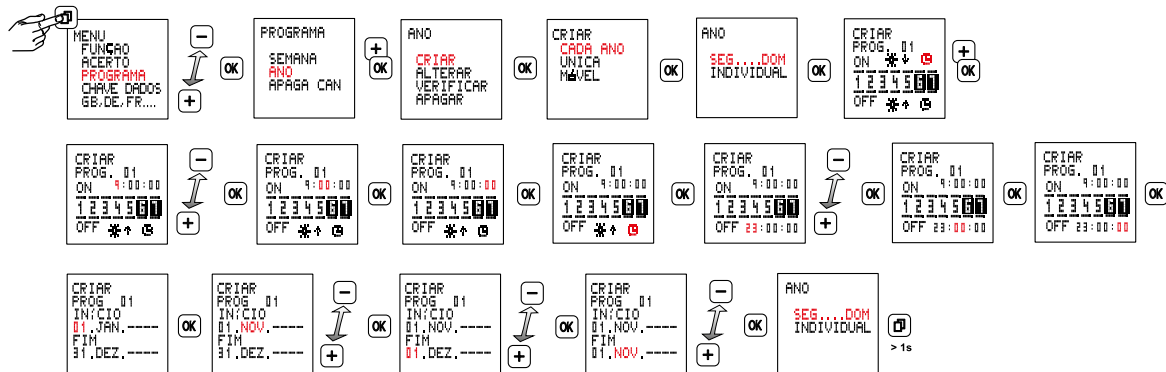
Esta opção do menu é usada para a introdução de programas anuais (adicionais) que só devem ser executados dentro de um período definido de validade. Eles sobrepõem-se uns sobre os outros e com os programas semanais do mesmo canal, de acordo com a função „OU“ acima mencionada.

O período de validade é determinado pela introdução da data de início / de término.

- A opção TODO ANO deve ser seleccionada se os horários adicionais de comutação tiverem o mesmo período de validade todos os anos. (p. ex. Natal, feriados nacionais, aniversários, etc.)
- A opção UMA VEZ deve ser seleccionada se durante o período de validade (p. ex. nas férias) forem desejados horários adicionais de comutação, no entanto a data de início e de término das férias varia de ano para ano.
- A opção MÓVEL é seleccionada quando devem ser efetuados tempos de comutação adicionais nos dias especiais/ feriados móveis. (p.ex. Páscoa, Pentecostes, etc.). A introdução realiza-se sempre para o ano atual. Nos anos seguintes, a comutação é efetuada sempre nos dias especiais/feriados móveis. A pré-definição é o Domingo de Páscoa do ano atual. → **3D**

3B Exemplo de programação ANO

Todos os anos, no dia 01.11, ligar às 9h00 e desligar às 23h00.



3C PROGRAMA / EXCEPÇÃO

Dentro do período de validade de um programa excepcional, os programas semanais e os programas anuais do mesmo canal não serão mais executados. No entanto, dentro do período de validade, serão executados também outros programas excepcionais.

Os diferentes programas excepcionais sobrepõem-se se acordo com a função „OU“ acima mencionada.

- A opção **TODO ANO** deve ser seleccionada se os horários de comutação tiverem o mesmo período de validade todos os anos. (p. ex. Natal, feriados nacionais, aniversários, etc.)
- A opção **UMA VEZ** deve ser seleccionada se durante o período de validade (p. ex. nas férias) forem desejados horários adicionais de comutação, no entanto a data de início e de término das férias varia de ano para ano.
- A opção **MÓVEL** é seleccionada quando devem ser efetuados tempos de comutação adicionais nos dias especiais/ feriados móveis. (p.ex. Páscoa, Pentecostes, etc.). A introdução realiza-se sempre para o ano atual. Nos anos seguintes, a comutação é efetuada sempre nos dias especiais/feriados móveis. A pré-definição é o Domingo de Páscoa do ano atual. → **3D**
- **ATÉ DOMINGO**: Validade da data de início 0:00:00 até à data de término 24:00:00. Durante esse período, o canal correspondente faz a comutação apenas de acordo com o programa excepcional.
- **Opção INDIVIDUAL**: Validade da data de início 0:00:00 até à data de término 24:00:00. Durante esse período, o canal correspondente faz a comutação apenas de acordo com o programa excepcional.
- **Opção PROG LIGADO**: Validade da data de início do horário de ligação até à data de término do horário de desligar. Durante este período, o canal correspondente permanece permanentemente ligado.
- **Opção PROG DESLIGADO**: Validade da data de início do horário de ligação até à data de término do horário de desligar. Durante este período, o canal correspondente permanece permanentemente ligado.

3C Exemplo de programação EXCEÇÃO

- ① Todos os anos, de 01.08 até 31.08, o canal 2 permanece permanentemente desligado.

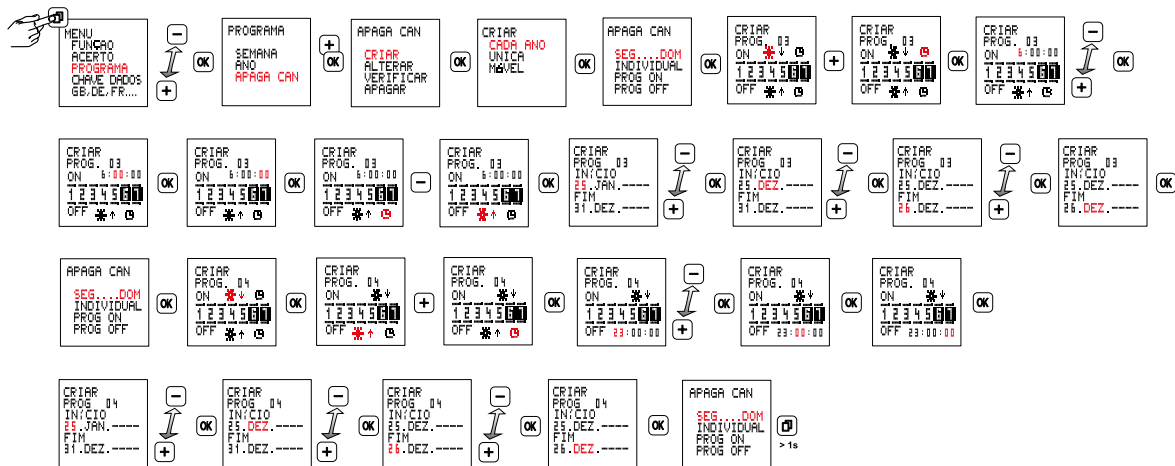


3C Exemplo de programação EXCEÇÃO

- ② De 25.12 a 26.12, todos os anos, ligar o canal 2 às 6h00, desligar no nascer do sol, ligar ao pôr-do-sol e desligar às 23h00. Para tal são necessários 2 programas.

Programa 1: LIGADO 6h00 e DESLIGADO nascer do sol

Programa 2: LIGADO pôr-do-sol e DESLIGADO 23h00



3D Dias Especiais/Feriados Móveis

O relógio calcula os feriados móveis que dependem da data litúrgica da Páscoa* segundo a regra de Gauß, tendo em consideração a mudança anual da festa da Páscoa. Os dias feriados móveis seguem a mudança; são sempre deslocados com um determinado número de dias de diferença em relação à Páscoa.

* Nota: Em alguns anos, existem diferenças entre a data da Páscoa litúrgica e a ortodoxa.

Nome do feriado	Distância ao Domingo de Páscoa
Quinta-feira Santa	- 3 dias
Sexta-feira Santa	- 2 dias
Domingo de Páscoa	0
Segunda-feira de Páscoa	+1 dia
Ascensão de Cristo	+ 39 dias
Domingo de Pentecostes	+ 49 dias
Segunda-feira de Pentecostes	+ 50 dias
Corpo de Deus	+ 60 dias

4 Métodos de operação

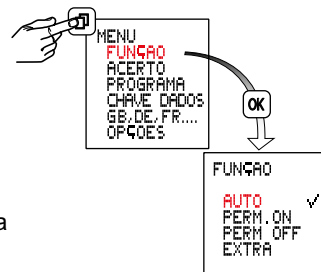
- **Auto** - Serviço automático
- **Duração LIGADO**
- **Duração DESLIGADO**

Atenção: Se existir um sinal de comando, a saída será ligada.

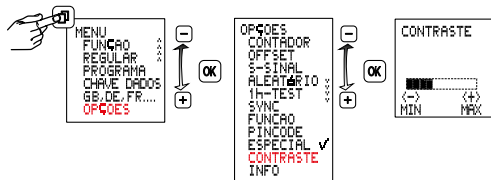
- **Extra**

O estado de comando previsto pelo programa é invertido.

O interruptor horário aceita novamente a ligação e a desligação com a próxima ordem de comando eficaz.

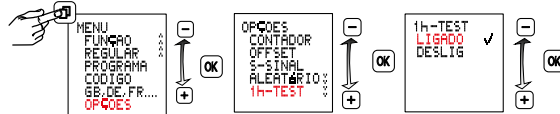


5 Regulação do contraste



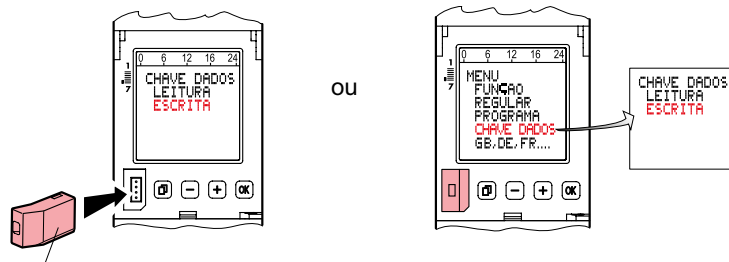
6 Teste de 1 hora

A saída é ligada para uma hora no caso de uma activação.



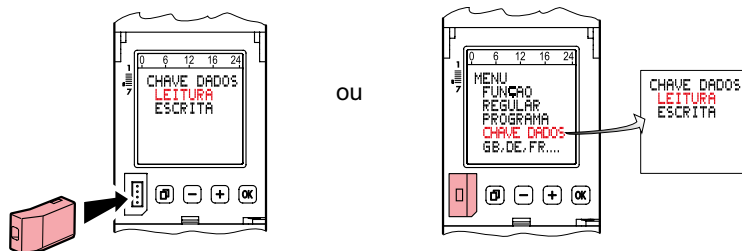
O relógio volta automaticamente para a função regulada depois de uma hora.

7 Código de dados



4 128 72/73

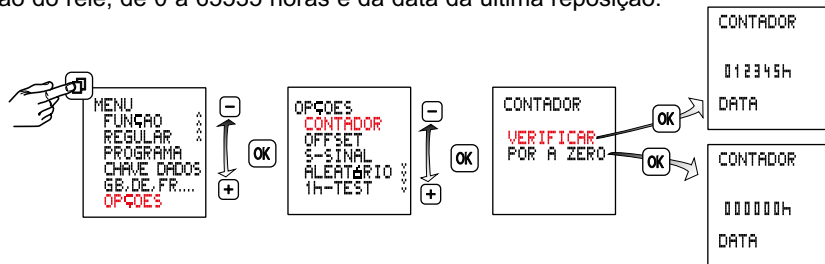
Transferir os programas do interruptor horário ao código de dados (ESCREVER O CÓDIGO)
Indicação! Os programas existentes do código de dados são sobrescritos.



Transmitir os programas do código de dados para os interruptores horários (LER O CÓDIGO)
Indicação! Os programas existentes do código de dados são sobrescritos.

8 Contador das horas de serviço

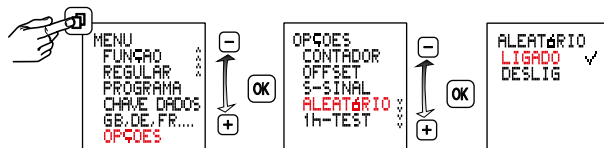
Indicação do tempo de ligação do relé, de 0 a 65535 horas e da data da última reposição.



9 Função de acaso

Função para a simulação de presença.

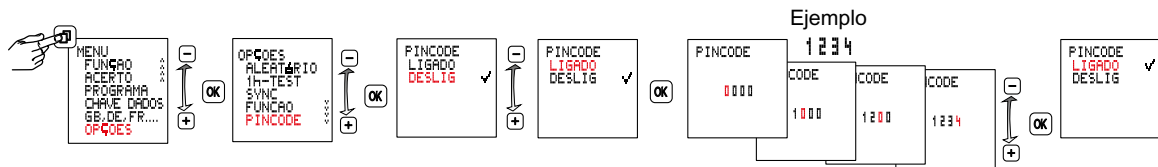
Função activa, os ciclos de comando programados dos dois canais são deslocados ao acaso dentro de ± 15 minutos.



10 Código PIN (bloqueio de acesso)

CÓDIGO PIN activo: O temporizador só pode ser operado após introdução prévia do CÓDIGO PIN. Com o código PIN activado, o acesso às funções de teclas e de chaves permanecerá bloqueado 1 minuto depois de premir a tecla.

Para desbloquear, seleccionar PASSIVO ou premir a tecla RESET.

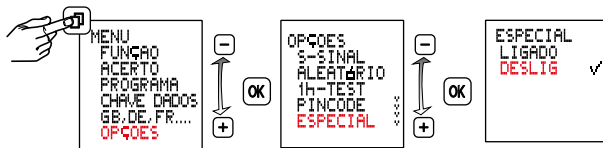


11 Modo ESPECIAL

O modo Especial amplia o equipamento com funções adicionais:

- Sincronização de rede para melhorar a precisão
- Função de ciclo
- Correção Semestre de Verão / de Inverno
- Entrada de comando Extra e Des.

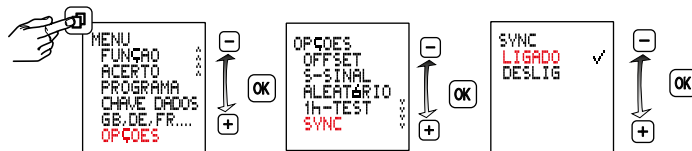
Atenção: Ao comutar de ATIVO para PASSIVO os elementos do menu desaparecem e todas as regulações no modo „Especial“ são perdidas. Após nova activação, o modo „Especial“ é executado novamente com as regulações básicas.



12 Actuação / Desactuação da sincronização da rede

Esta função está disponível no modo „Especial“.

PASSIVO é regulado antecipadamente. É vantajoso, para regular a precisão de relógio a longo prazo, activar a sincronização para a frequência de rede de 50/60 Hz.

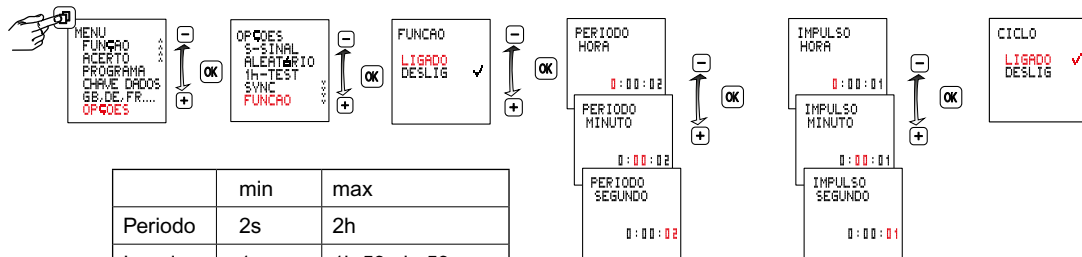


13 Função do ciclo

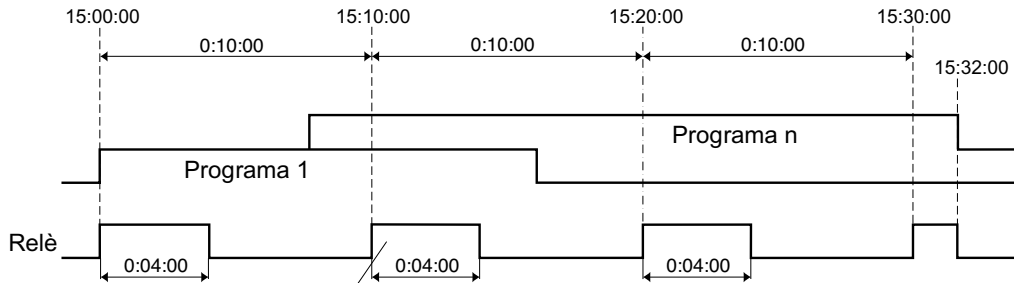
Esta função está disponível no modo Especial.

Para os comandos de ligação cíclicos, o período de ligação é definido normalmente por meio da função „OU“ de todos os tipos de programas. Dentro desses limites, decorre um ciclo fixo de tempo de ligação e desligamento. O ciclo começa sempre com o tempo de ligação.

A duração do ciclo e o tempo de ligação dentro do ciclo são os mesmos para todos os tempos de ligação. A duração do ciclo e o tempo de ligação podem ser definidos de forma independente em intervalos de segundos. Se a duração da ligação for menor do que a duração do ciclo, o ciclo será diminuído correspondentemente, o tempo de ligação permanece inalterado. Se a duração da ligação for até menor do que o tempo de ligação, este também será diminuído de forma correspondente.



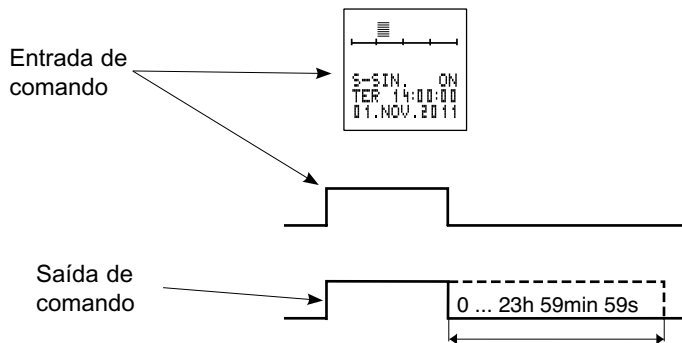
	min	max
Periodo	2s	2h
Impulso	1s	1h 59min 59s

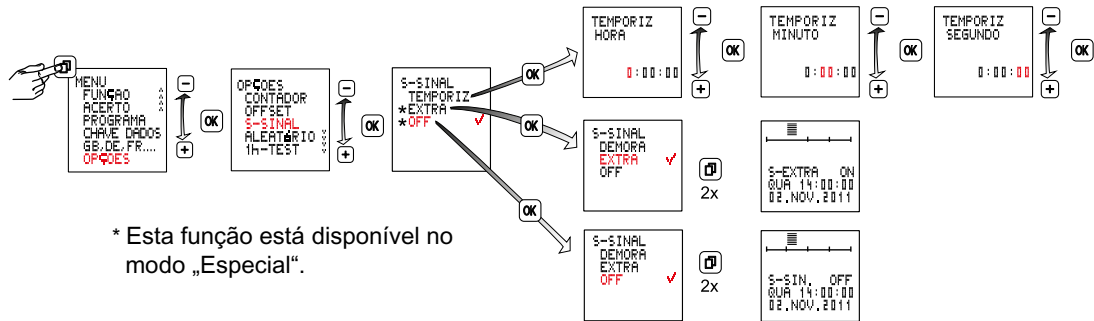


14

Entrada de comando com período de marcha continuada

Um sinal de comando sobrepõe-se a todas as prescrições de programas (OU encadeamento). Enquanto que o sinal de comando está bem ajustado, a saída está desligada. Quando o sinal de comando é desligado, a saída desliga-se depois do fim do período de marcha continuada regulado se não estiver pré-definida nenhuma ligação por um programa.





FUNCIONAMENTO POR INÉRCIA

A saída é ligada ao activar a entrada do comando e permanece ligada após a desactivação do mesmo durante o tempo de funcionamento por inércia definido. Intervalo de regulação do funcionamento por inércia 0h 00min 00s ... 23h 59min 59s. Dentro do tempo de funcionamento por inércia, a entrada do comando pode ser novamente accionada.

EXTRA

Com o sinal de entrada do comando, o estado de comutação definido pelo programa é invertido. Com o próximo comando de ligação efectivo, o temporizador assume novamente as funções de Ligar e Desligar.

DESLIGADO

Com o sinal de entrada do comando, o estado de comutação válido é DESLIGADO, quando a definição do programa for LIGADO.

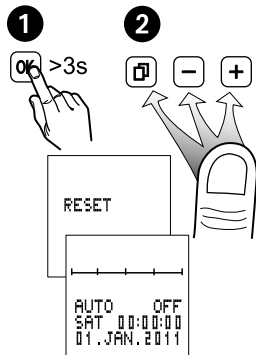
Reset

Indicação!

A memória é anulada, perdem-se todos os dados regulados.

Premir **OK** por mais de 3 segundos, adicionalmente premir **OK** **-** **+**, ao mesmo tempo, e soltar.

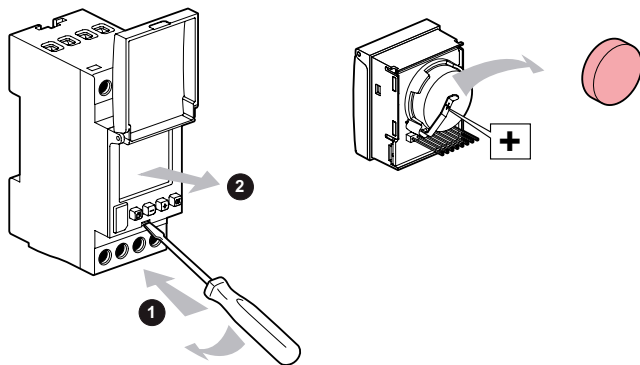
A língua, a hora, a data, a hora de verão/inverno, os tempos de manobra têm que ser regulados novamente.



Antes da montagem do módulo o aparelho tem de ser desligado.

O aparelho é alimentado com tensão apenas após a montagem do módulo.

Tipo de pilha: Pilha de lítio CR2032, 3V. Tipos de alta temperatura mín. +85 °C.



Los ajustes que será necesario introducir dependen de los distintos tipos de programa y opciones de menú.

Tipo de programa	Aplicación	Aplicación	CONEXIÓN / DESCONEXIÓN Hora de conmutación	Orden laborables semanales	Período de validez Fecha de INICIO	Período de validez Fecha de FINALIZACIÓN	Utilización / Objetivo /Ejemplo
SEMANA	Semanalmente Repetición	LUN a DOM	●	○	○	○	El mismo ciclo de conmutación se debe aplicar cada semana los días laborables. Por ejemplo, conectar la iluminación siempre cada día al ponerse el sol y desconectarla a las 22:30:00
		INDIVIDUAL	●	●	○	○	Cada semana sólo se deberá aplicar un ciclo de conmutación a un día especial de la semana. Por ejemplo, una luz sólo se deberá conectar cada semana los lunes, martes, miércoles, jueves y viernes, al salir el sol, y desconectar a las 23:30:00.
ANNO	CADA ANNO	LUN a DOM	●	○	Día, Mes, ----	Día, Mes, ----	<ul style="list-style-type: none"> Un ciclo de conmutación de un programa anual se deberá aplicar diariamente cada año en un rango de fecha especificado. Por ejemplo, la iluminación exterior de una iglesia que se deberá conectar diariamente cada año desde las 17:00:00 hasta las 24:00:00 en el período del 1 de diciembre al 31 de diciembre. Un programa semanal periódico que se deberá aplicar todos los años cada día sólo en un rango de fechas especificado se deberá complementar mediante horas de conmutación adicionales.
		INDIVIDUAL	●	●	Día, Mes, ----	Día, Mes, ----	<ul style="list-style-type: none"> Un ciclo de conmutación de un programa anual se deberá aplicar cada año en días de la semana especiales en un rango de fecha especificado. Por ejemplo, la iluminación exterior de una iglesia que se deberá conectar cada año sólo los domingos desde las 17:00:00 hasta las 24:00:00 en el período del 1 de diciembre al 31 de diciembre. Un programa semanal periódico que se deberá aplicar todos los años en días especiales de la semana sólo en un rango de fechas especificado se deberá complementar mediante horas de conmutación adicionales.
	UNA VEZ	LUN a DOM	●	○	Día, Mes, Año	Día, Mes, Año	<ul style="list-style-type: none"> Un ciclo de conmutación de un programa anual se deberá aplicar diariamente cada año sólo en un rango de fecha especificado. Por ejemplo, en una vivienda vacacional la calefacción se deberá conectar en el año 2012 diariamente de 07:30:00 a 23:00:00 durante los festivales de Pascua del 25 al 28 de marzo. Un programa semanal periódico que se deberá aplicar diariamente sólo en un año concreto de un rango de fechas especificado se deberá complementar mediante horas de conmutación adicionales.
		INDIVIDUAL	●	●	Día, Mes, Año	Día, Mes, Año	<ul style="list-style-type: none"> Un ciclo de conmutación de un programa anual se deberá aplicar en días de la semana especiales de un año concreto sólo en un rango de fecha especificado. Por ejemplo, en el año actual sólo se deberá conectar la iluminación de un palacio de deportes los martes y los viernes de 19:00:00 a 22:00:00 y del 10 de enero de 2012 al 23 de marzo de 2012. Un programa semanal periódico que se deberá aplicar en días de la semana especiales sólo en un año concreto de un rango de fechas especificado se deberá complementar mediante horas de conmutación adicionales.
	MOVIBLE	LUN a DOM	●	○	Día, Mes, Año	Día, Mes, Año	Un programa anual ha de ejecutar un ciclo de conmutación cada año en Semana Santa. Por ejemplo: En una casa de vacaciones ha de conectarse la calefacción en el año 2014 y en los años siguientes diariamente de las 07:30:00 a las 23:00:00 horas durante la semana antes y después de Semana Santa.
		INDIVIDUAL	●	●	Día, Mes, Año	Día, Mes, Año	Un programa anual ha de ejecutar un ciclo de conmutación cada año el Día de la Ascensión. Por ejemplo: Cada año ha de conectarse el Día de Ascensión la iluminación exterior de una panadería de las 07:00:00 a las 11:00:00 horas.

Tipo de programa	Aplicación	Aplicación	CONEXIÓN / DESCONEXIÓN Hora de conmutación	Orden laborables semanales	Período de validez Fecha de INICIO	Período de validez Fecha de FINALIZACIÓN	Utilización / Objetivo /Ejemplo
EXCEPCIÓN	CADA ANNO	LUN a DOM	●	○	Día, Mes, ---- desde las 0:00:00 horas	Día, Mes, ---- hasta las 24:00:00 horas	Un ciclo de conmutación de un programa de excepción se deberá aplicar cada año y cada día sólo en un rango de fechas especificado. Este programa de excepción posiblemente se deberá complementar durante el rango de fechas con otro programa semanal o anual completo. Por ejemplo, cada año se deberá conectar diariamente la bomba de riego de una huerta de 17:00:00 a 18:00:00, del 20 de marzo al 10 de abril.
		INDIVIDUAL	●	●	Día, Mes, ---- desde las 0:00:00 horas	Día, Mes, ---- hasta las 24:00:00 horas	Un ciclo de conmutación de un programa de excepción se deberá aplicar cada año en días de la semana especiales sólo en un rango de fechas especificado. Este programa de excepción posiblemente se deberá complementar durante el rango de fechas con otro programa semanal o anual completo. Por ejemplo, cada año se deberá conectar los lunes y los viernes la bomba de riego de una huerta de 17:00:00 a 18:00:00, del 11 de abril al 15 de mayo.
		PROG ON	●	○	Día, Mes, ---- desde la hora de CONEXIÓN	Día, Mes, ---- hasta la hora de DESCONEXIÓN	Cada año se deberá conectar de forma continuada desde la hora de conexión de la fecha de inicio hasta la hora de desconexión de la fecha de desconexión. Este programa de excepción posiblemente se deberá complementar durante el rango de fechas con otro programa semanal o anual completo. Por ejemplo, la iluminación de un edificio público se deberá conectar cada año, además de las horas de iluminación diarias normales, el 12 de octubre, día de la fiesta nacional, desde las 17:00:00 horas hasta la mañana siguiente, lunes 4 de octubre, a las 07:00:00.
		PROG OFF	●	○	Día, Mes, ---- desde la hora de CONEXIÓN	Día, Mes, ---- hasta la hora de DESCONEXIÓN	Cada año se deberá desconectar de forma continuada desde la hora de conexión de la fecha de inicio hasta la hora de desconexión de la fecha de desconexión. Este programa de excepción posiblemente se deberá complementar durante el rango de fechas con otro programa semanal o anual completo. Por ejemplo, los festivos de Navidad se deberá apagar además debido al descanso laboral normal de cada año el suministro de electricidad de determinados lugares públicos desde el 23 de diciembre a las 18:00:00 hasta el 27 de diciembre a las 6:00:00.
	UNA VEZ	LUN a DOM	●	○	Día, Mes, Año desde las 0:00:00 horas	Día, Mes, Año hasta las 24:00:00 horas	Un ciclo de conmutación de un programa de excepción sólo se deberá aplicar en un año determinado cada día sólo en un rango de fechas definido. Este programa de excepción posiblemente se deberá complementar durante el rango de fechas con otro programa semanal o anual completo. Por ejemplo, sólo en diciembre de 2012, la calefacción de una vivienda no se deberá utilizar en un ciclo normal, sino que se deberá encender cada día de 7:00:00 a 23:00:00. Este estado de excepción deberá comenzar el 24 de diciembre de 2012 y finalizar el 6 de enero de 2013.
		INDIVIDUAL	●	●	Día, Mes, Año desde las 0:00:00 horas	Día, Mes, Año hasta las 24:00:00 horas	Un programa de excepción sólo deberá aplicar un ciclo de conmutación en un año concreto, en un día de la semana concreto dentro del rango de fechas especificado. Este programa de excepción posiblemente se deberá complementar durante el rango de fechas con otro programa semanal o anual completo. Por ejemplo, la calefacción de un centro comercial se debe conectar cada domingo de 8:00:00 a 18:00:00 sólo en diciembre de 2012, porque el centro comercial también abrirá los domingos del 4 al 18 de diciembre de 2012.
		PROG ON	●	○	Día, Mes, Año desde la hora de CONEXIÓN	Día, Mes, Año hasta la hora de DESCONEXIÓN	Un programa de excepción sólo deberá conmutar de forma continuada en un año concreto desde la hora de conexión de la fecha de inicio hasta la hora de desconexión de la fecha de finalización. Este programa de excepción posiblemente se deberá complementar durante el rango de fechas con otro programa semanal o anual completo. Por ejemplo, una alarma de una empresa deberá estar conectada de forma ininterrumpida durante los festivos de la empresa en 2012 desde el 15 de julio a las 19:00:00 hasta el 7 de agosto a las 6:00:00.
		PROG OFF	●	○	Día, Mes, Año desde la hora de CONEXIÓN	Día, Mes, Año hasta la hora de DESCONEXIÓN	Un programa de excepción sólo deberá conmutar de forma continuada en un año concreto desde la hora de desconexión de la fecha de inicio hasta la hora de desconexión de la fecha de finalización. Este programa de excepción posiblemente se deberá complementar durante el rango de fechas con otro programa semanal o anual completo. Por ejemplo, para el año 2012, la señal del recreo normal de una escuela deberá estar desconectada continuamente desde el comienzo de las vacaciones el 28 de julio de 2012 a las 0:00:00 hasta el final de las vacaciones el 10 de septiembre de 2012 a las 24:00:00.

Tipo de programa	Aplicación	Aplicación	CONEXIÓN / DESCONEXIÓN Hora de conmutación	Orden laborables semanales	Período de validez Fecha de INICIO	Período de validez Fecha de FINALIZACIÓN	Utilización / Objetivo /Ejemplo
EXCEPCIÓN	MOVIBLE	LUN a DOM	●	○	Día, Mes, Año desde las 0:00:00 horas	Día, Mes, Año hasta las 24:00:00 horas	Un programa de excepción ha de sustituir cada año en un día festivo movable un programa anual ya existente. Por ejemplo: En una iglesia, en los días festivos litúrgicos, ha de conectarse la iluminación de forma diferente al del programa diario de conmutación.
		INDIVIDUAL	●	●	Día, Mes, Año desde las 0:00:00 horas	Día, Mes, Año hasta las 24:00:00 horas	Un programa de excepción ha de ejecutar un ciclo de conmutación cada año el martes después de Pentecostés. Por ejemplo: Cada año, el martes después de Pentecostés no debe abrirse la puerta de acceso al recinto de una fábrica.
		PROG ON	●	○	Día, Mes, Año desde la hora de CONEXIÓN	Día, Mes, Año hasta la hora de DESCONEXIÓN	Cada año debe conectarse permanentemente en la Semana Santa. Este programa de excepción ha de sustituir íntegramente a otros programas semanales o anuales que pudieran existir. Por ejemplo: Al contrario que con los tiempos de iluminación diarios normales de una iglesia, se ha de conectar en Semana Santa de las 17:00:00 a las 24:00:00 horas.
		PROG OFF	●	○	Día, Mes, Año desde la hora de CONEXIÓN	Día, Mes, Año hasta la hora de DESCONEXIÓN	Cada año ha de desconectarse duraderamente a partir de la fecha de inicio tiempo de conexión hasta la fecha de finalización tiempo de desconexión. Este programa de excepción ha de sustituir dentro del intervalo de las fechas íntegramente a otros programas semanales o anuales que pudieran existir. Por ejemplo: Durante los días festivos de la Semana Santa, a diferencia de lo que sucede normalmente en una empresa, por razones de descanso ha de desconectarse cada año a las 6:00:00 horas la alimentación eléctrica de determinadas instalaciones.

La opción PROGRAMA / SEMANA se debe elegir cuando se desee utilizar un programa que sólo se aplique los días de diario y cuyo ciclo sólo se repita los días de diario.

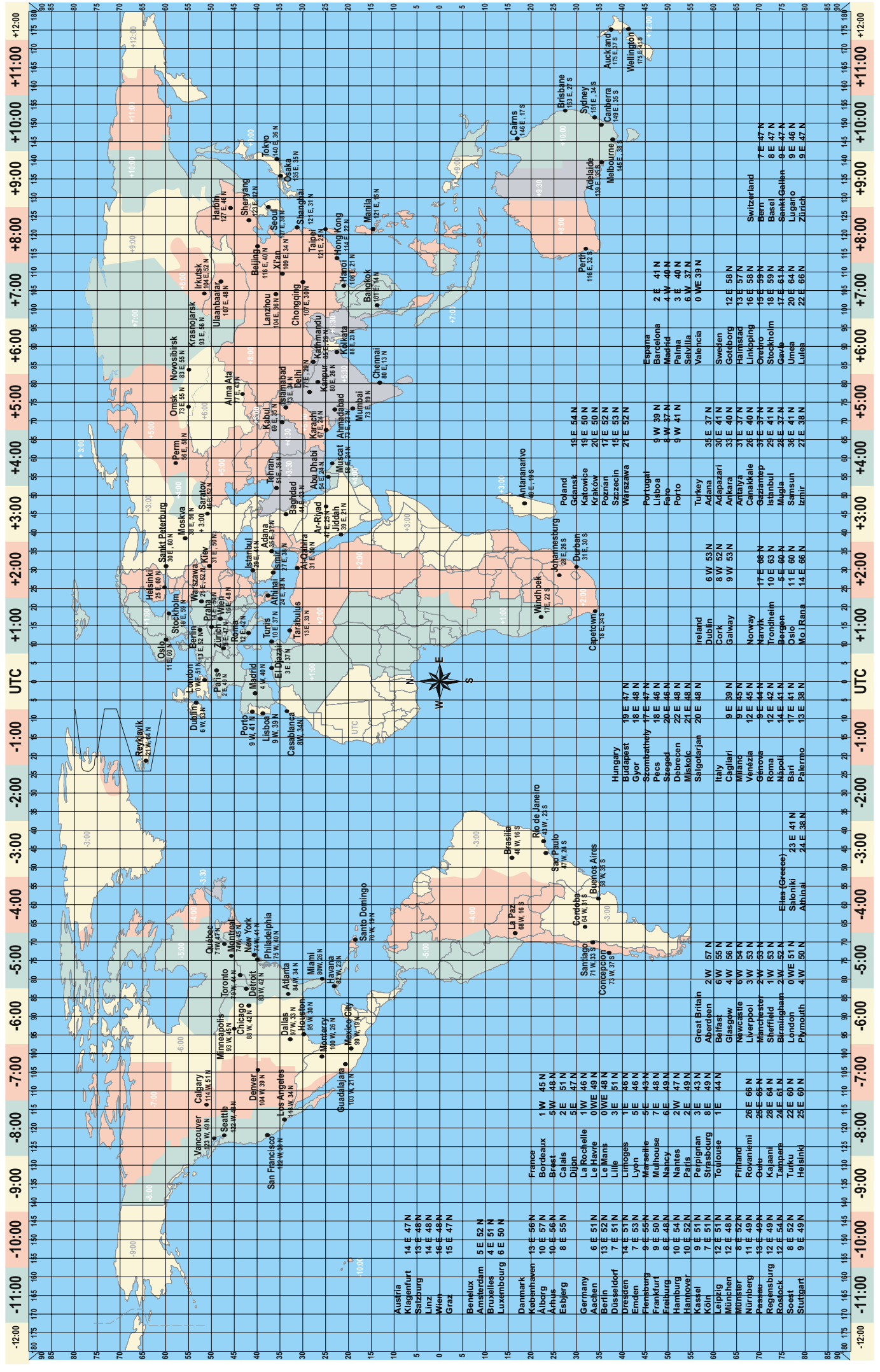
La opción PROGRAMA / A—O se debe elegir cuando se desee aplicar un programa cada año o sólo en un año concreto. El período de validez del año se puede reducir mediante un rango de fechas

La opción PROGRAMA / EXCEPCIÓN se debe elegir cuando ya existe un programa semanal anterior como, por ejemplo, el programa anual completo en un intervalo de fechas definido y se desee complementar mediante un programa de excepción.

Combinación de los distintos tipos de programas dentro de los mismos canales

	Programa SEMANAL	Programa ANUAL	Programa de EXCEPCIÓN
Programa SEMANAL	El ciclo de conmutación de los distintos programas semanales se aplicará de forma aditiva.	Los ciclos de conmutación de los programas semanales y anuales se aplicarán de forma aditiva.	El programa de excepción será efectivo por sí sólo en el período de validez.
Programa ANUAL	Los ciclos de conmutación de los programas anuales y semanales se aplicarán de forma aditiva.	El ciclo de conmutación de los distintos programas anuales se aplicará de forma aditiva.	El programa de excepción será efectivo por sí sólo en el período de validez.
Programa de EXCEPCIÓN	El programa de excepción será efectivo por sí sólo en el período de validez	El programa de excepción será efectivo por sí sólo en el período de validez	El ciclo de conmutación de los distintos programas de excepción se aplicará de forma aditiva

- Zeitzonekaart
- Carte des fuseaux horaires
- Time-of-day map
- Tijdszone kaart
- Carta dei fusi allegata
- Carta de husos horarios
- Time-of-day oversigt
- Aikavyöhykekarttaa
- Tidssonenkortet
- Tidzons kartan
- Carta de fusos horários
- ηώρα ώραΩμ ατώνξρημ
- Ajavõõndite kaart
- Laika zonu karte
- Laiko juostų žemėlapis
- Mapa stref czasowych
- Mapas ss časovými pásmami
- Karta časovnih pasov
- Mapa časových pásem
- Időzóna térkép
- Zaman dilimleri kartı
- 时区图
- خريطة مناطق التوقيت



City	Local Time
Austria	14 E 47 N
Klagenfurt	13 E 48 N
Salzburg	14 E 48 N
Linz	14 E 48 N
Wels	16 E 48 N
Graz	15 E 47 N
Berlin	5 E 52 N
Amsterdam	4 E 52 N
Bruxelles	4 E 50 N
Luxemburg	6 E 50 N
Danmark	
København	13 E 56 N
Alborg	10 E 57 N
Aarhus	10 E 56 N
Esbjerg	8 E 55 N
Germany	
Aachen	6 E 51 N
Berlin	13 E 52 N
Le Mans	7 E 51 N
Lille	14 E 51 N
Limoges	1 E 46 N
Lyon	5 E 46 N
Marseille	5 E 43 N
Mulhouse	9 E 50 N
Nancy	6 E 48 N
Nantes	2 W 47 N
Nancy	2 W 49 N
Hannover	10 E 52 N
Paris	2 E 49 N
Perpignan	3 E 43 N
Strasbourg	8 E 49 N
Toulouse	1 E 44 N
Leipzig	12 E 51 N
München	12 E 48 N
Münster	8 E 52 N
Nürnberg	11 E 49 N
Rovaniemi	26 E 68 N
Oulu	25 E 65 N
Passau	13 E 49 N
Regensburg	12 E 49 N
Kalaani	28 E 64 N
Tampere	24 E 61 N
Birmingham	1 W 52 N
London	0 W 51 N
Turku	22 E 60 N
Hei sinki	25 E 60 N
France	
Bordeaux	1 W 45 N
Brest	3 W 48 N
Calais	2 E 51 N
Dijon	5 E 47 N
La Rochelle	1 W 46 N
Le Havre	0 W 49 N
Le Mans	0 W 48 N
Lille	3 E 51 N
Limoges	1 E 46 N
Lyon	5 E 46 N
Marseille	5 E 43 N
Mulhouse	9 E 50 N
Nancy	6 E 48 N
Nantes	2 W 47 N
Nancy	2 W 49 N
Paris	2 E 49 N
Perpignan	3 E 43 N
Strasbourg	8 E 49 N
Toulouse	1 E 44 N
Finland	
Leipzig	12 E 51 N
München	12 E 48 N
Münster	8 E 52 N
Nürnberg	11 E 49 N
Rovaniemi	26 E 68 N
Oulu	25 E 65 N
Passau	13 E 49 N
Regensburg	12 E 49 N
Kalaani	28 E 64 N
Tampere	24 E 61 N
Birmingham	1 W 52 N
London	0 W 51 N
Turku	22 E 60 N
Hei sinki	25 E 60 N
Spain	
Barcelona	2 E 41 N
Madrid	4 W 40 N
Palma	3 E 40 N
Salvella	6 W 37 N
Valencia	0 W 39 N
Sweden	
Goteborg	12 E 57 N
Halmstad	13 E 57 N
Linköping	16 E 58 N
Orebro	15 E 59 N
Stockholm	18 E 59 N
Gävle	17 E 61 N
Umeå	20 E 64 N
Luleå	22 E 66 N
Switzerland	
Bern	7 E 47 N
Basel	8 E 47 N
Basel-Gallen	9 E 47 N
Lugano	9 E 46 N
Zürich	9 E 47 N
Poland	
Gdansk	19 E 54 N
Katowice	19 E 50 N
Kraków	20 E 50 N
Poznan	17 E 52 N
Szczecin	15 E 53 N
Warszawa	21 E 52 N
Portugal	
Lisboa	9 W 39 N
Faro	8 W 37 N
Porto	9 W 41 N
Turkey	
Adana	35 E 37 N
Antalya	30 E 37 N
Antakya	33 E 40 N
Canakkale	26 E 40 N
Gaziantep	37 E 37 N
Istanbul	29 E 41 N
Mugla	28 E 37 N
Samsun	36 E 41 N
Izmir	27 E 38 N
ireland	
Dublin	6 W 53 N
Cork	8 W 52 N
Galway	9 W 53 N
Italy	
Bologna	10 E 44 N
Venezia	12 E 45 N
Genoa	9 E 44 N
Roma	12 E 42 N
Napoli	14 E 41 N
Bari	17 E 41 N
Palermo	13 E 38 N
Hungary	
Budapest	19 E 47 N
Gyor	18 E 48 N
Szombathely	17 E 47 N
Pécs	18 E 46 N
Szeged	20 E 46 N
Debrecen	22 E 48 N
Miskolc	21 E 48 N
Sajogoljarjan	20 E 48 N
Italy	
Cagliari	9 E 39 N
Milano	9 E 45 N
Venezia	12 E 45 N
Genoa	9 E 44 N
Roma	12 E 42 N
Napoli	14 E 41 N
Bari	17 E 41 N
Palermo	13 E 38 N
Brazil	
Brasilia	48 W 15 S
Rio de Janeiro	47 W 21 S
Sao Paulo	47 W 24 S
Coritiba	64 W 18 S
Buenos Aires	58 W 35 S
Argentina	
Santiago	71 W 33 S
Comodoro	72 W 37 S
Montevideo	54 W 34 S
Uruguay	
Montevideo	54 W 34 S
Chile	
Santiago	71 W 33 S
Valparaiso	70 W 33 S
Antofagasta	70 W 24 S
Temuco	71 W 47 S
Magallanes	69 W 53 S
Chile	
Santiago	71 W 33 S
Valparaiso	70 W 33 S
Antofagasta	70 W 24 S
Temuco	71 W 47 S
Magallanes	69 W 53 S
Australia	
Sydney	151 E 34 S
Melbourne	145 E 38 S
Perth	116 E 32 S
Adelaide	133 E 35 S
Brisbane	153 E 27 S
Cairns	148 E 17 S
New Zealand	
Auckland	175 E 37 S
Wellington	175 E 41 S