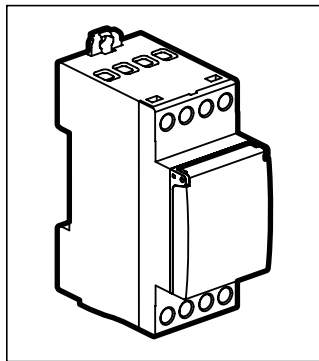


Interruptor horário
AlphaRex³ D21S - 1 canal com entrada de comando
4 126 34 - 6047 68

 **legrand**[®]



⚠ Indicações de segurança

A aplicação e/ou a montagem devem unicamente ser efectuadas por um técnico especializado! No caso de um falso manuseio com este produto existe um perigo de vida devido a um choque causado pela corrente eléctrica! Existe um perigo de incêndio e de vida no caso de uma instalação errada! Não abrir o aparelho! Ler as Instruções de serviço antes de efectuar a instalação, observar o ocal de montagem específico ao produto, e utilizar unicamente os acessórios originais! Todos os produtos da empresa Legrand devem ser abertos e reparados exclusivamente pelos colaboradores particularmente formados e instruídos da empresa Legrand. Todos os direitos à responsabilidade, à indemnização e à garantia atingem o seu termo quando o produto é aberto e reparado sem autorização. O aparelho contém uma célula primária LiMnO_2 . Esta tem que ser removida profissionalmente depois do fim da vida útil do produto, e ser eliminada ecologicamente segundo as prescrições legais específicas nos diferentes países.

Características técnicas

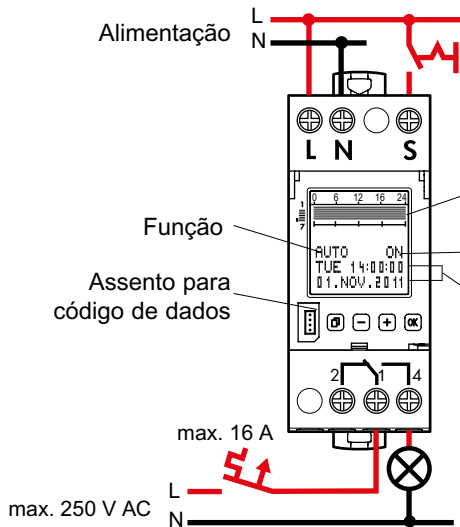
Alimentação:	230V 50/60Hz	
Absorção de potência efectiva:	aprox. 1 W	
Contacto de saída:	1 contacto inversor 16A 250V~ $\mu \cos \varphi = 1$	
Fluo compensada paralelo:	600 W max. 70 μ F	
Pecisão do relógio:	~ 0,1 s / dia	
Capacidade dos bornes:	condutores rígidos 1,5...4 mm ²	condutores flexíveis 1,5...2,5 mm ²
Programas :	56	
Sinal de comando:	230 V AC	
Impulsão de comando:	100... 200 ms	
Comprimento da linha:	50 m no máximo	
Período de marcha continuada:	0 min ... 23h 59min 59s	
Reserva de marcha:	5 anos	
Temperatura de armazenagem:	-20 °C a +60 °C	
Temperatura de utilização:	-20 °C a +55 °C	
IP	20	



max. 1,4 Nm

Informações gerais

- **Colocação em funcionamento:** O interruptor inicia com a última função regulada depois de ter aplicado a tensão de rede. A posição do relé é prescrita pelo programa actual.
- **Reserva de corda**
 - **Iluminação do fundo** não activa.
 - **Código de dados LER/ESCREVER** só através do menú.



Vista de conjunto semanal dos tempos de manobra programados.

Resolução 0,5 h

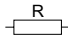
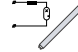
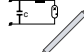




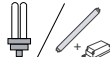
Estado de comando

Dia, hora, data

Funcionamento: Typ 1.B. S/R. T.
IEC/EN 60730-1, IEC/EN 60730-2-7

Funcionamento: Montagem do distribuidor
Grau de sujidade: 2

Contacto de saída isento de potencial
Tensão de impulso nominal: 4 kV

			
4000 W	2000 VA	600 W 70µF	2000 W
			
2000 W	2000 W	2000 W	1000 W 1000 W



Selecção do menú, voltar para trás no menú,
accionamento >1s = Indicação de serviço

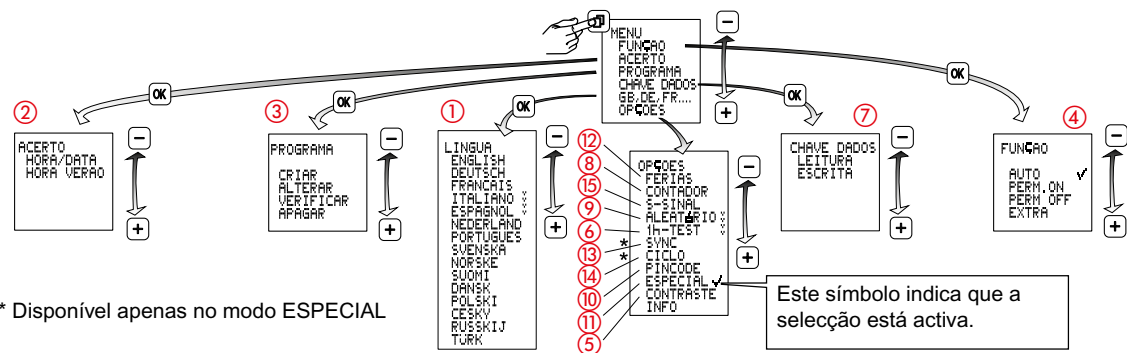


Confirmação da selecção ou aceitação dos parâmetros

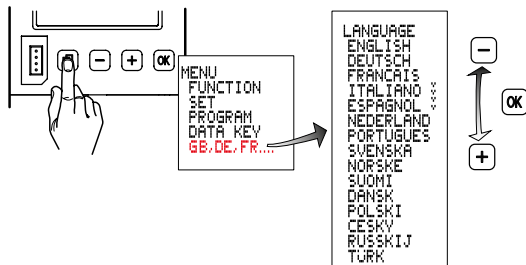


Selecção dos pontos do menú ou regulação dos parâmetros.

Vista de conjunto



1 Regular a língua

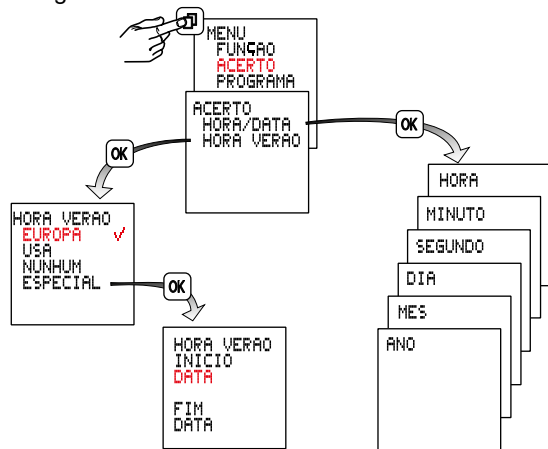


2 Hora/Data, regular a hora de verão/inverno

Hora de verão ±1h

Europa: Regulação pela fábrica.

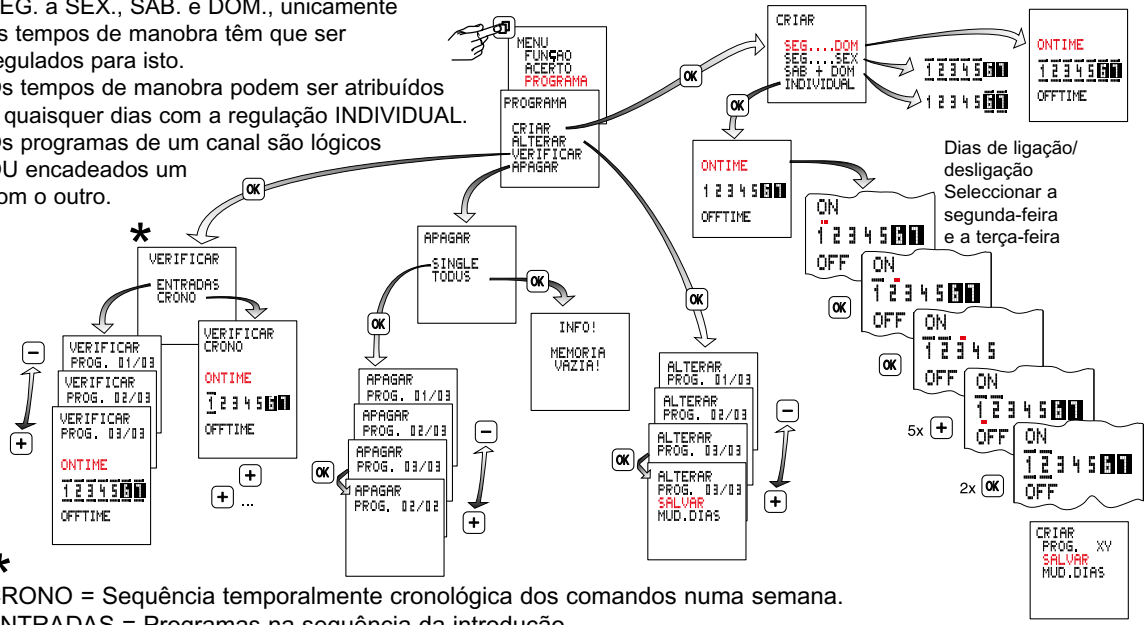
ESPECIAL: A mudança da hora de verão pode ser programada livremente ao introduzir uma data inicial e uma data final, e será efectuada nos anos seguintes sempre no mesmo dia da semana, por exemplo no domingo.



3 Programação

Um programa compõe-se da hora tempo de ligação, da hora de desligação e dos dias de ligação e de desligação atribuídos. Programas com os dias de ligação/desligação pré-definidos: SEG. a DOM., SEG. a SEX., SAB. e DOM., unicamente os tempos de manobra têm que ser regulados para isto.

Os tempos de manobra podem ser atribuídos a quaisquer dias com a regulação INDIVIDUAL. Os programas de um canal são lógicos OU encadeados um com o outro.



*
 CRONO = Sequência temporalmente cronológica dos comandos numa semana.
 ENTRADAS = Programas na sequência da introdução

4 Métodos de operação

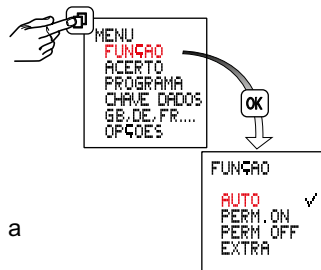
- **Auto** - Serviço automático
- **Duração LIGADO**
- **Duração DESLIGADO**

Atenção: Se existir um sinal de comando, a saída será ligada.

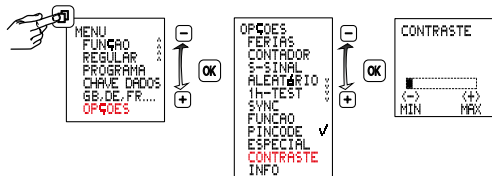
• Extra

O estado de comando previsto pelo programa é invertido.

O interruptor horário aceita novamente a ligação e a desligação com a próxima ordem de comando eficaz.

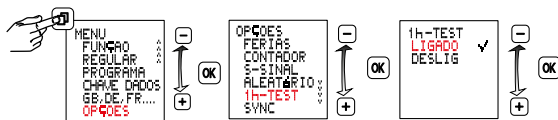


5 Regulação do contraste



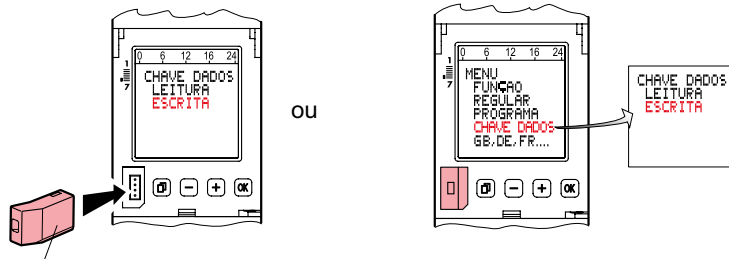
6 Teste de 1 hora

A saída é ligada para uma hora no caso de uma activação.



O relógio volta automaticamente para a função regulada depois de uma hora.

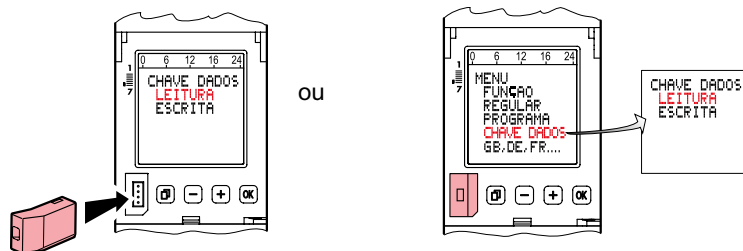
7 Código de dados



4 128 72/73

Transferir os programas do interruptor horário ao código de dados (ESCREVER O CÓDIGO)

Indicação! Os programas existentes do código de dados são sobrescritos.

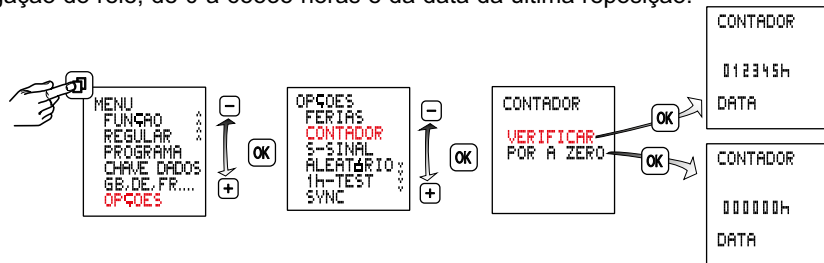


Transmitir os programas do código de dados para os interruptores horários (LER O CÓDIGO)

Indicação! Os programas existentes do código de dados são sobrescritos.

8 Contador das horas de serviço

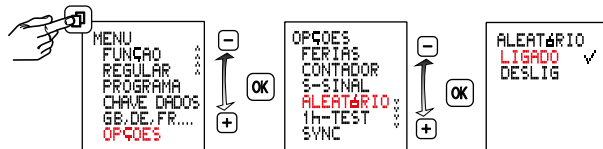
Indicação do tempo de ligação do relé, de 0 a 65535 horas e da data da última reposição.



9 Função de acaso

Função para a simulação de presença.

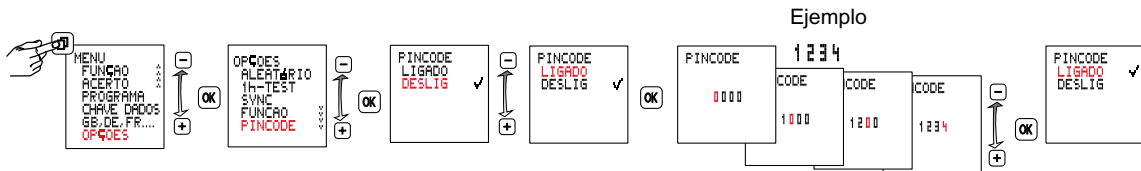
Função activa, os ciclos de comando programados dos dois canais são deslocados ao acaso dentro de ± 15 minutos.



10 Código PIN (bloqueio de acesso)

CÓDIGO PIN activo: O temporizador só pode ser operado após introdução prévia do CÓDIGO PIN. Com o código PIN activado, o acesso às funções de teclas e de chaves permanecerá bloqueado 1 minuto depois de premir a tecla.

Para desbloquear, seleccionar PASSIVO ou premir a tecla RESET.

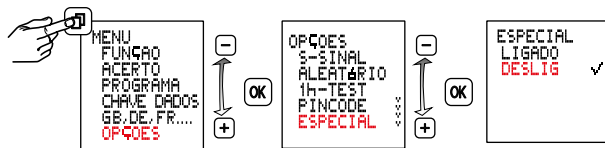


11 Modo ESPECIAL

O modo Especial amplia o equipamento com funções adicionais:

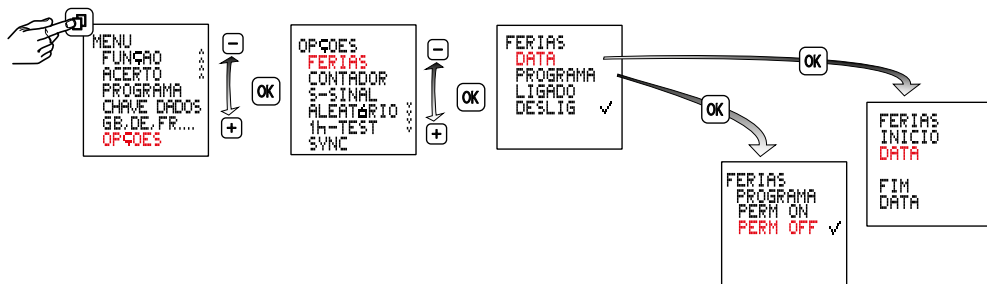
- Sincronização de rede para melhorar a precisão
- Função de ciclo
- Entrada de comando Extra e Des.

Atenção: Ao comutar de ATIVO para PASSIVO os elementos do menu desaparecem e todas as regulações no modo „Especial“ são perdidas. Após nova activação, o modo „Especial“ é executado novamente com as regulações básicas.



12 Tempo de férias

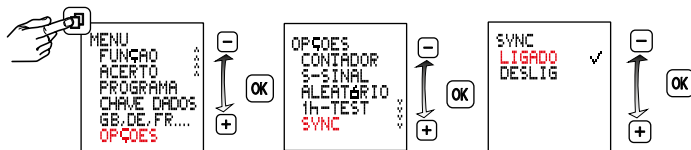
O programa para as férias é executado depois da activação entre a data inicial 0:00h e a data final 24:00h (duração LIGADO/DESLIGADO). O programa para as férias tem que ser reactivado depois de ter passado uma vez.



13 Actuação / Desactuação da sincronização da rede

Esta função está disponível no modo „Especial“.

PASSIVO é regulado antecipadamente. É vantajoso, para regular a precisão de relógio a longo prazo, activar a sincronização para a frequência de rede de 50/60 Hz.

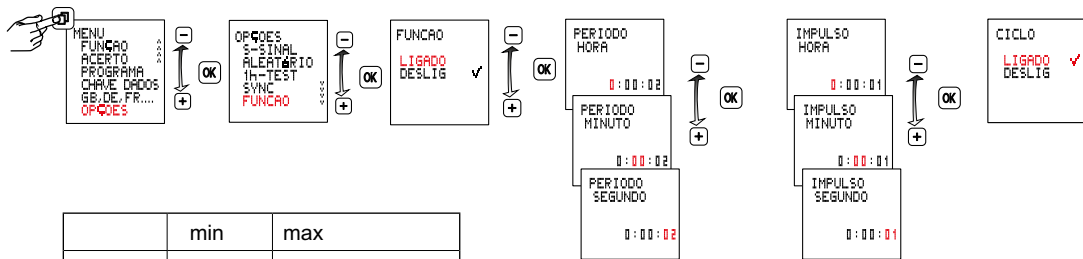


14 Função do ciclo

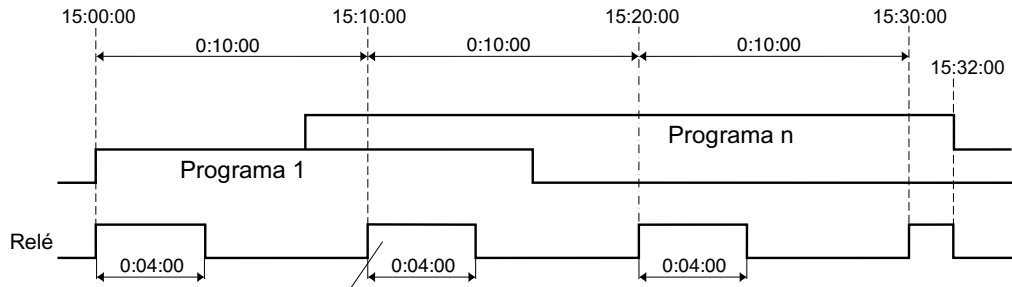
Esta função está disponível no modo „Especial“.

Para os comandos de ligação cíclicos, o período de ligação é definido normalmente por meio da função „OU“ de todos os tipos de programas. Dentro desses limites, decorre um ciclo fixo de tempo de ligação e desligamento. O ciclo começa sempre com o tempo de ligação.

A duração do ciclo e o tempo de ligação dentro do ciclo são os mesmos para todos os tempos de ligação. A duração do ciclo e o tempo de ligação podem ser definidos de forma independente em intervalos de segundos. Se a duração da ligação for menor do que a duração do ciclo, o ciclo será diminuído correspondentemente, o tempo de ligação permanece inalterado. Se a duração da ligação for até menor do que o tempo de ligação, este também será diminuído de forma correspondente.



	min	max
Período	2s	2h
Impulso	1s	1h 59min 59s

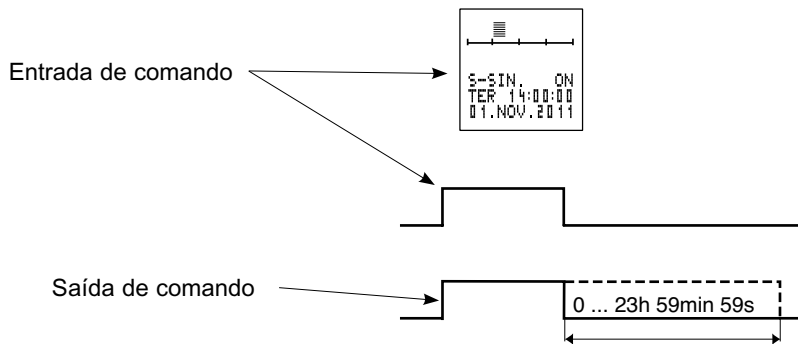


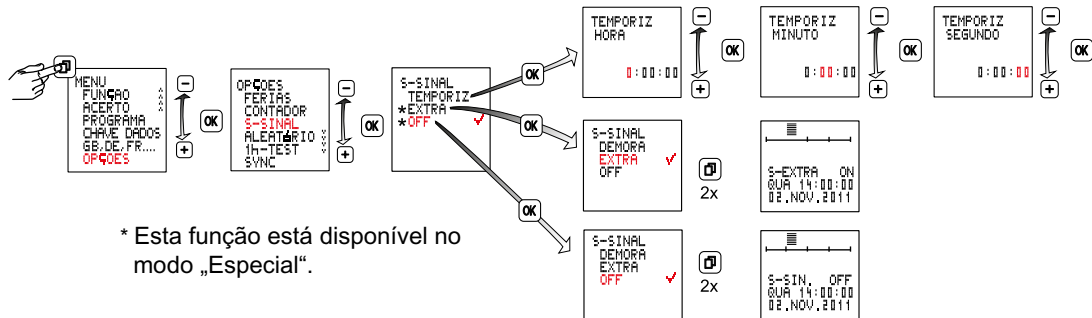
A small inset display is shown, connected to the timing diagram by a line. It features a bar chart at the top with a vertical axis and a horizontal axis. Below the bar chart, the text reads:
AUTO LL
SEG 14:00:00
01.NOV.2011

15

Entrada de comando com período de marcha continuada

Um sinal de comando sobrepõe-se a todas as prescrições de programas (OU encadeamento). Enquanto que o sinal de comando está bem ajustado, a saída está desligada. Quando o sinal de comando é desligado, a saída desliga-se depois do fim do período de marcha continuada regulado se não estiver pré-definida nenhuma ligação por um programa.





FUNCIONAMENTO POR INÉRCIA

A saída é ligada ao activar a entrada do comando e permanece ligada após a desactivação do mesmo durante o tempo de funcionamento por inércia definido. Intervalo de regulação do funcionamento por inércia 0h 00min 00s ... 23h 59min 59s. Dentro do tempo de funcionamento por inércia, a entrada do comando pode ser novamente accionada.

EXTRA

Com o sinal de entrada do comando, o estado de comutação definido pelo programa é invertido.

Com o próximo comando de ligação efectivo, o temporizador assume novamente as funções de Ligar e Desligar.

DESLIGADO

Com o sinal de entrada do comando, o estado de comutação válido é DESLIGADO, quando a definição do programa for LIGADO.

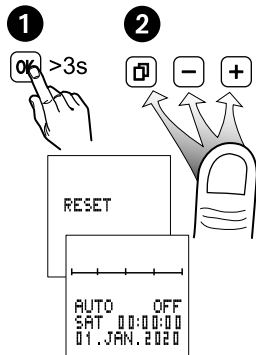
Reset

Indicação!

A memória é anulada, perdem-se todos os dados regulados.

Premir **OK** por mais de 3 segundos, adicionalmente premir **OK** **-** **+**, ao mesmo tempo, e soltar.

A língua, a hora, a data, a hora de verão/inverno, os tempos de manobra têm que ser regulados novamente.



Antes da montagem do módulo o aparelho tem de ser desligado.

O aparelho é alimentado com tensão apenas após a montagem do módulo.

Tipo de pilha: Pilha de lítio CR2032, 3V.

Tipos de alta temperatura mín. +85 °C.

