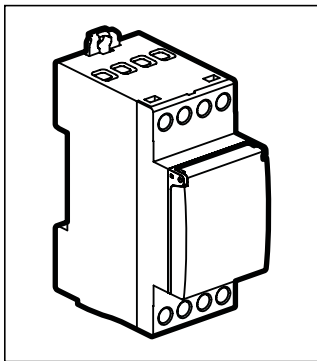


**Schakelklok**  
**AlphaRex<sup>3</sup> D21S - 1 kanaal met regelingang**  
**4 126 34 - 6047 68**



**⚠ Veiligheidsvoorschriften**

Dit product moet in overeenstemming met de installatievoorschriften en bij voorkeur door een vakbekwame elektricien worden geïnstalleerd. Bij een onjuiste installatie en een onjuist gebruik bestaat het risico van elektrische schokken of brand. Lees alvorens de installatie uit te voeren de handleiding door en houd rekening met de specifieke montageplaats van het product. U mag het apparaat niet openen, demonteren of wijzigen, tenzij dat specifiek in de handleiding wordt vermeld. Alle Legrand-producten mogen uitsluitend worden geopend en gerepareerd door personeel dat door Legrand is opgeleid en bevoegd verklaard. In geval van ongeoorloofd openen of repareren wordt geen enkele aansprakelijkheid aanvaard, vervalt het recht op vervanging en zijn de garanties niet meer geldig. Gebruik uitsluitend accessoires van het merk Legrand. Dit apparaat maakt gebruik van een LiMnO<sub>2</sub>-primaire cel. Na verstrijken van de levensduur van de batterij dient deze volgens de vakregels te worden weggenomen en voor milieuvriendelijke verwijdering naar een daarvoor door de landelijke wetgeving voorgeschreven verzamelpunt te worden gebracht.

## Technische gegevens

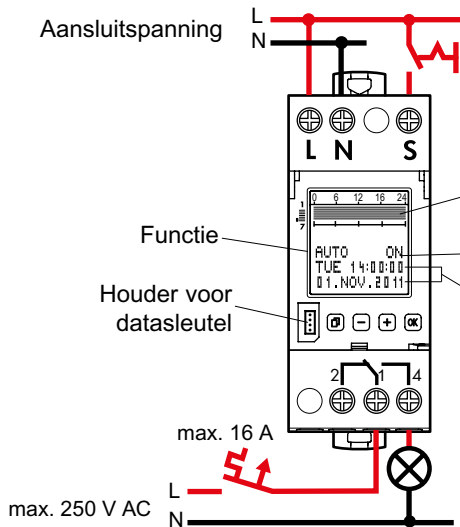
Aansluitspanning:	230V 50/60Hz	
Opgenomen vermogen:	ca. 1 W	
Belasting:	1 wissel 16A 250V~ $\mu \cos \varphi = 1$	
Parallelcompensatie:	600W max. 70 $\mu$ F	
Nauwkeurigheid:	~ 0,1 seconde/dag	
Aansluitklemmen:	massief	flexibel
Max. aantal schakelingen:	1,5...4 mm <sup>2</sup>	1,5...2,5 mm <sup>2</sup>
Max. aantal schakelingen:	56	
Stuursignaal:	230V AC	
Besturingsimpulsduur:	100... 200 ms	
Lengte stuursnoer:	max. 50 m	
Vertragingstijd:	0 min ... 23h 59min 59s	
Gangreserve:	5 jaar	
Opslagtemperatuur:	-20 °C tot +60 °C	
Bedrijfstemperatuur:	-20 °C tot +55 °C	
IP	20	



max. 1,4 Nm

## Algemene informatie

- **In bedrijfstelling:** Na het aansluiten op de netspanning start de klok met de laatst ingestelde functie. De relaisstand wordt door het actuele programma vastgelegd.
- **Gangreserve**
  - **Achtergrondverlichting** niet ingeschakeld
  - **Datasleutel** LEZEN/SCHRIJVEN alleen via het menu



Weekoverzicht van de geprogrammeerde schakeltijden.

Resolutie 30 min

Functie

Schakeltoestand

Houder voor datasleutel

Dag, tijd, datum

max. 16 A

max. 250 V AC

Werking: Typ 1.B. S. T.

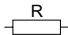
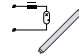
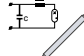




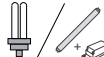
IEC/EN 60730-1, IEC/EN 60730-2-7,

Werking in normale omgeving

Montage: Verdelerinbouw, Vervuilingsgraad: 2

Schakeluitgang spanningvrij

Toegekende stootspanning: 4 kV

			
4000 W	2000 VA	600 W 70µF	2000 W
			
2000 W	2000 W	2000 W	1000 W
			1000 W



Menukeuze, terug naar het menu,  
Indrukken >1s = Basisscherm

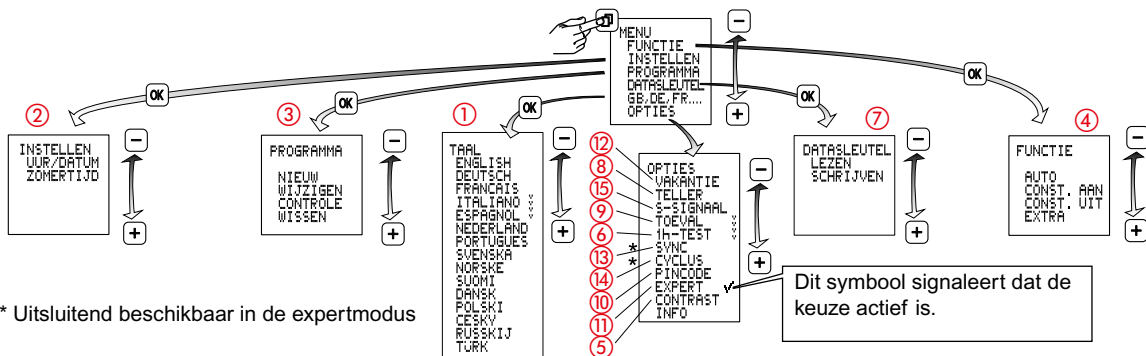


Bevestiging van de keuze of overname van de parameters



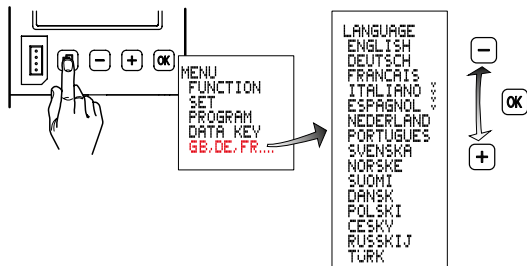
Keuze van de menuopties of instellen van de parameters

## Overzicht



\* Uitsluitend beschikbaar in de expertmodus

## 1 Taal instellen

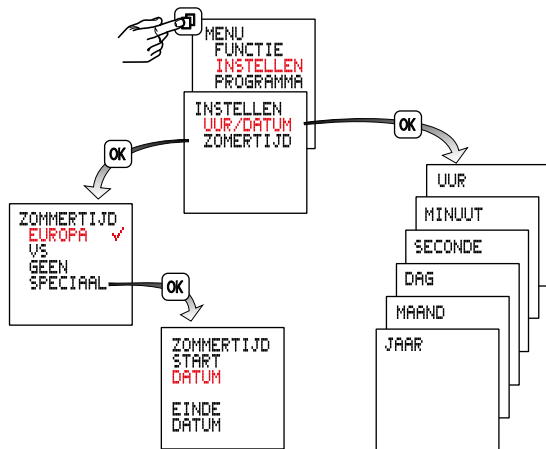


## 2 Datum/tijd, zomer-/ wintertijd instellen

### Zomertijd ±1h

**Europa:** fabrieksinstelling.

**SPECIAAL:** De zomertijd omschakeling kan door het invoeren van een begindatum en einddatum vrij worden geprogrammeerd en wordt in de volgende jaren altijd op dezelfde weekday (bijv. zondag) uitgevoerd.

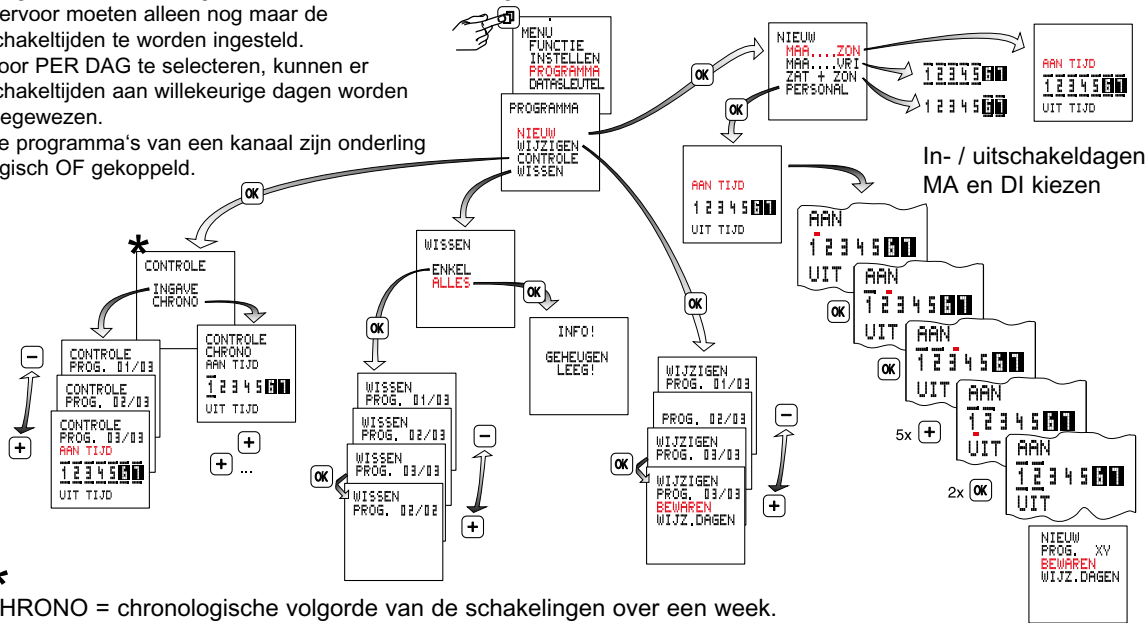


### 3 Programmering

Een programma bestaat uit een inschakeltijd, uitschakeltijd en toegewezen inschakel- en uitschakeldagen. Programma's met voorgedefinieerde aan-/uitschakeldagen: MA tot ZO, MA tot VR, ZA en ZO, hiervoor moeten alleen nog maar de schakeltijden te worden ingesteld.

Door PER DAG te selecteren, kunnen er schakeltijden aan willekeurige dagen worden toegewezen.

De programma's van een kanaal zijn onderling logisch OF gekoppeld.



\*  
 CHRONO = chronologische volgorde van de schakelingen over een week.  
 INGAVE = programma's in de volgorde van de ingave

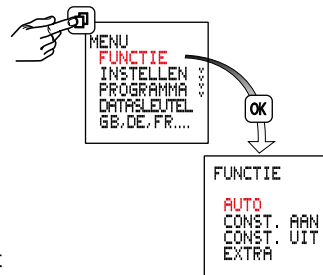
## 4 Bedrijfstoestanden

- **Auto** - automatisch bedrijf
- **Tijdsduur AAN**
- **Tijdsduur UIT**

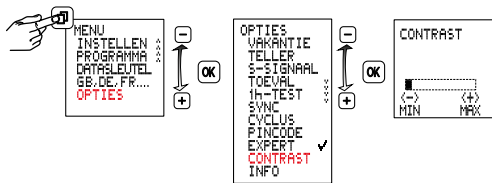
**Opgelet:** als een signaal van de besturingsingang aanwezig is, wordt de uitgang ingeschakeld.

- **Extra**

De door het programma vastgelegde schakeltoestand wordt omgekeerd. Bij het volgende werkzame schakelcommando neemt de schakelklok het in- en uitschakelen weer over.



## 5 Contrast-instelling



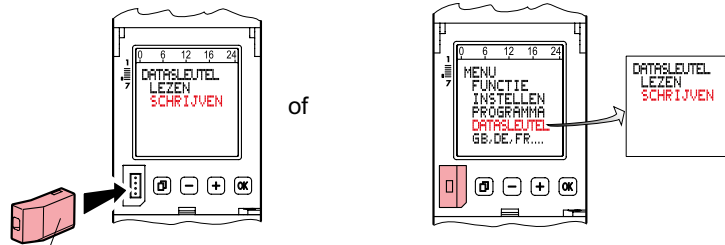
## 6 1 h-Test

Bij activering worden de uitgangen gedurende 1 uur ingeschakeld.



Na 1h gaat de klok automatisch naar de ingestelde functie terug.

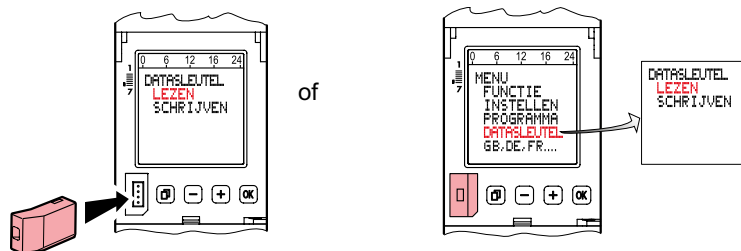
## 7 Datasleutel



4 128 72/73

**Programma's van de schakelklok naar een datasleutel overdragen (DATASLEUTEL SCHRIJVEN)**

**Opgelet!** Aanwezige programma's van de datasleutel worden overschreven.



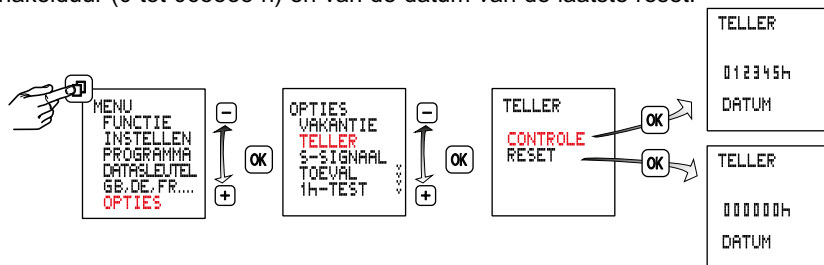
**Programma's van de datasleutel naar de schakelklok overdragen (DATASLEUTEL LEZEN)**

**Opgelet!** Aanwezige programma's van de schakelklok worden overschreven.



## 8 Gebruiksrenteller

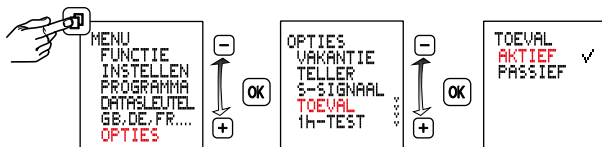
Aanduiding van de relaisinschakelduur (0 tot 065535 h) en van de datum van de laatste reset.



## 9 Toevalsfunctie

Functie voor de aanwezigheidssimulatie.

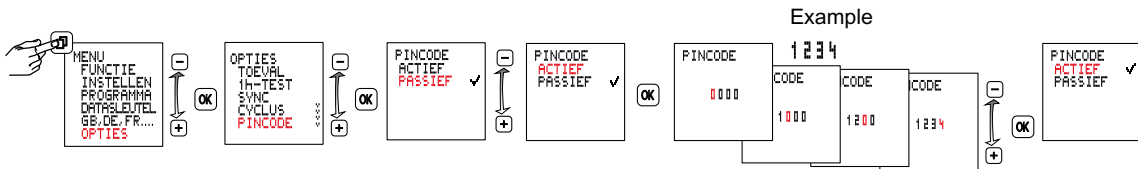
Functie actief, de geprogrammeerde schakelcyclus wordt tussen  $\pm 15$  min. toevallig verschoven.



## 10 Pincode

Pincode actief: de schakelklok kan alleen worden bediend na de voorafgaande invoer van de pincode. Bij een geactiveerde pincode wordt de toegang tot de toets- en sleutelfuncties 1 minuut na de laatste bediening van de toetsen geblokkeerd.

Door de keuze van PASSIEF of na een reset wordt de toegangsblokkering opgeheven.



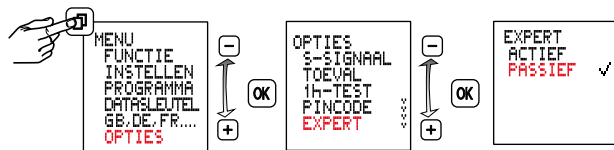
## 11 Expertenmodus

De expertmodus breidt het apparaat met de volgende functies uit:

- Netsynchronisatie voor de verbetering van de loopnauwkeurigheid
- Cyclische werking
- Besturingsingang extra en uit

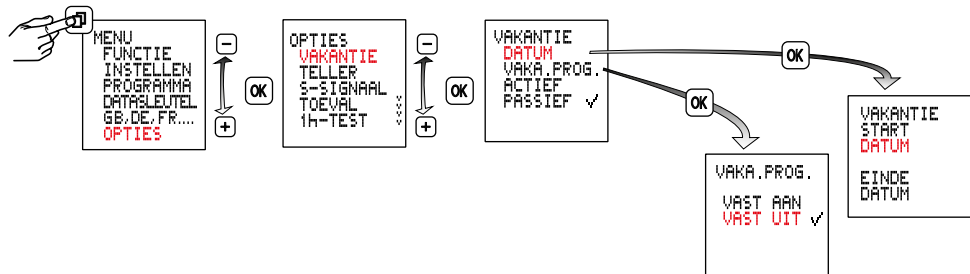
**Opgelet:** bij een omschakeling van ACTIEF naar PASSIEF worden de extra menupunten weer verborgen en gaan alle instellingen in de expertmodus verloren.

Na een heractivering wordt de expertmodus weer met de basisinstellingen uitgevoerd.



## 12 Vakantietijd

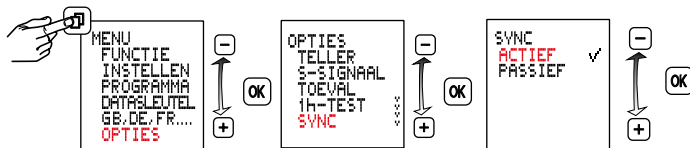
Na activering wordt het vakantieprogramma tussen begindatum 0:00h en einddatum 24:00h (tijdsduur AAN/UIT) uitgevoerd. Na de eerste cyclus moet het vakantieprogramma opnieuw worden geactiveerd.



## 13 Netsynchronisatie activeren / deactiveren

Deze functie is in de expertmodus beschikbaar.

De optie PASSIEF is standaard ingeschakeld. Om de nauwkeurigheid op lange termijn te verhogen is het bij 50/60 Hz netvoeding met frequentiecompensatie aanbevolen de synchronisatie in te schakelen.



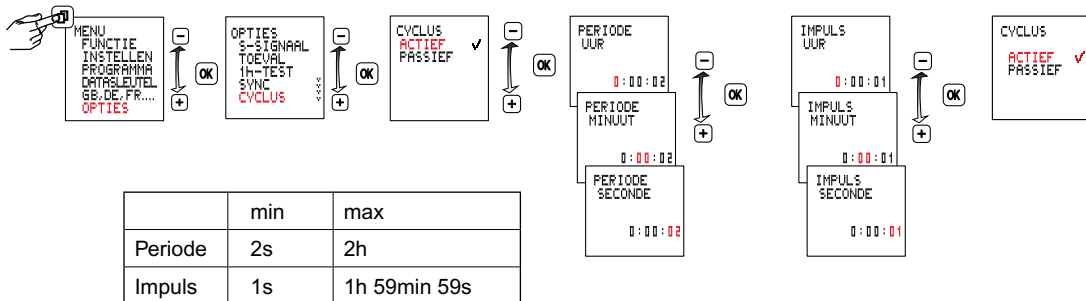
## 14

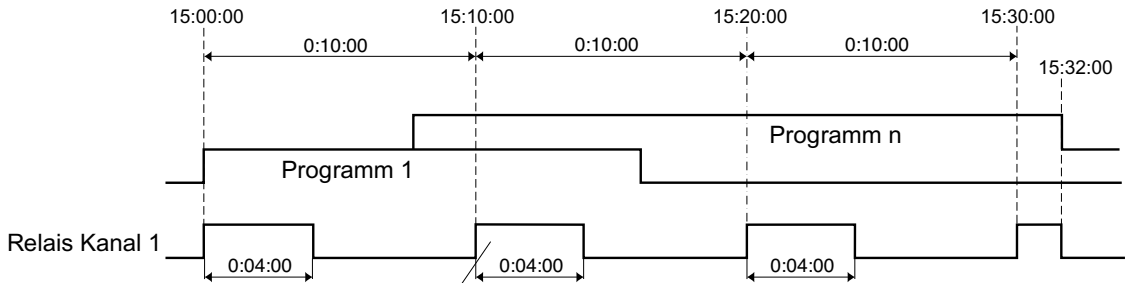
**Cyclische werking**

Deze functie is in de expertmodus beschikbaar.

Voor cyclische schakelcommando's wordt de inschakelduur door middel van een OF-koppeling van alle soorten programma's vastgelegd. Binnen deze grenzen wordt vervolgens een vaste cyclus met AAN- en UIT-tijden uitgevoerd. De cyclus begint altijd met de AAN-tijd.

De cyclusduur en de AAN-tijd binnen de cyclus zijn voor alle inschakeltijden even lang. De cyclusduur en de AAN-tijd kunnen onafhankelijk van elkaar en per seconde worden vastgelegd. Als de inschakelduur korter is dan de cyclusduur, wordt de cyclus dienovereenkomstig ingekort, de AAN-tijd blijft echter ongewijzigd. Als de inschakelduur zelfs korter is dan de AAN-tijd, wordt ook deze dienovereenkomstig ingekort.



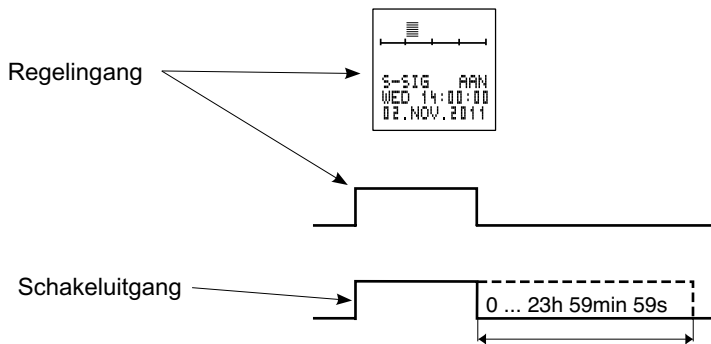


AUTO JUL  
DI 14:00:00  
01.NOV.2011

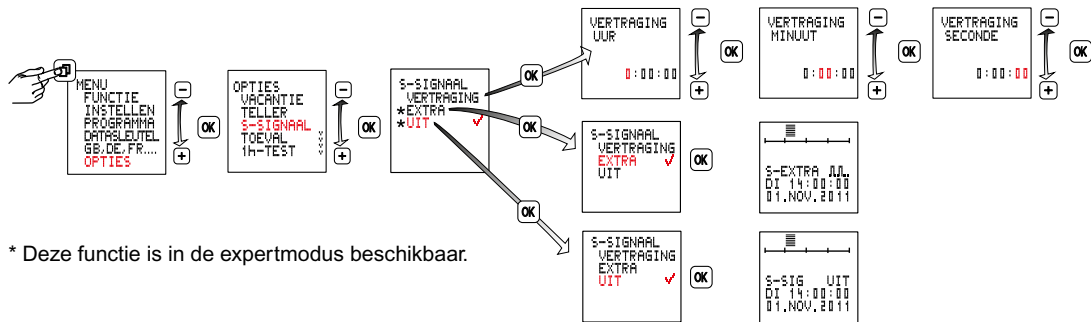
15

## Regelingang met uitlooptijd

Een stuursignaal overdekt alle programmacriteria (logische OR poortschakeling). Zolang het stuursignaal aanwezig is, blijft de uitgang ingeschakeld. Als het stuursignaal uitgeschakeld wordt, schakelt de uitgang na afloop van de ingestelde uitlooptijd af, voor zover er geen inschakeling door een programma vastgelegd is.







## NALOOP

De uitgang wordt bij een activering van de besturingsingang ingeschakeld, en blijft na een deactivering van de besturingsingang gedurende de ingestelde nalooptijd ingeschakeld. Instelbereik van de nalooptijd: 0h 00min 00s ... 23h 59min 59s. Binnen deze nalooptijd kan de besturingsingang achteraf worden getriggerd.

## EXTRA

Met het signaal van de besturingsingang wordt de door het programma ingestelde schakeltoestand omgekeerd.

Bij het volgende actieve inschakelcommando neemt de schakelklok het in- en uitschakelen weer over.

## UIT

Met het signaal van de besturingsingang wordt de schakeltoestand op UIT gezet als het programma op AAN is ingesteld.

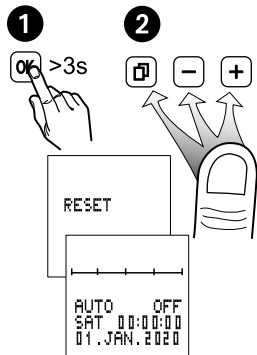
## Reset

### Opmerking!

Het geheugen wordt gewist, alle ingestelde gegevens gaan verloren.

De toets **OK** gedurende meer dan 3 seconden ingedrukt houden en aanvullend **□** **-** **+** gelijktijdig indrukken en loslaten.

Taal, tijd, datum, zomer-/ wintertijd en schakeltijden moeten nieuw worden ingesteld.



Vóór de demontage van de module moet het apparaat worden vrijgeschakeld.

Het apparaat pas weer na de montage van de module van spanning voorzien.

Uitsluitend lithiumcellen (LiMnO<sub>2</sub>) CR2477, 3V gebruiken.

Geschikt voor hoge temperaturen, min. +85 °C

