

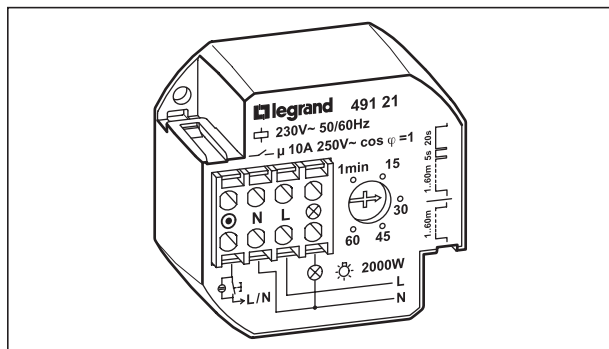
- Minuterie
- Trapphuisautomaat

- Time-lag switch
- Treppenlicht-Zeitschalter

- Minuteria

491 21

legrand®



	230 V 50/60 Hz
	μ 10A $\cos \varphi = 1$ / 250 V~
	max. 50 mA / 230 V~

P	0,8 W
	1... 60 min
	100 m
	0,75 ... 2,5 mm ² 0,75 ... 2,5 mm ² 15 mm
	-20 °C ... +55 °C
	-40 °C ... +60 °C

2300 W	2000 VA	1000 W max. 70 μF	2000 W	1000 W	2000 VA	2000 VA	2000 VA

- Raccordement
- Aansluiten
- Connection
- Anschluss
- Conexión

L'appareil doit être monté dans un boîtier isolant.

On peut, par exemple, l'installer dans n'importe quelle position dans une boîte profonde d'encastrement d'un diamètre d'au moins 55 mm. Il n'est pas nécessaire de le fixer.

Comme avec les télérupteurs mécaniques classiques, cet appareil peut aussi, en variante, être commandé par le neutre. Du fait des prescriptions d'installation spécifiques à chaque pays, ce mode de commande n'est généralement pas autorisé pour des raisons de sécurité.

Het apparaat moet in een geïsoleerde behuizing worden geplaatst.

Het apparaat is in elke diepe inbouwdoos vanaf \varnothing 55 mm in de bouwen. In elke gewenste stand een goede werking. Vastzetten is overbodig. Zoals gebruikelijk bij mechanische afstandschakelaars kan ook dit apparaat optioneel via de nulleder worden aangestuurd. Vanwege landspecifieke installatiebepalingen is deze aansturing om veiligheidsredenen over het algemeen niet toegestaan.

The device must be installed in an insulated inclosure.

It can be fitted in a deep switched socket above 55 mm diameter. No fixing is required. As is the case with the mechanical remote controllers, this device can also be actuated via the neutral conductor. Due to country-specific installation regulations, this activation is generally not permitted for reasons of safety.

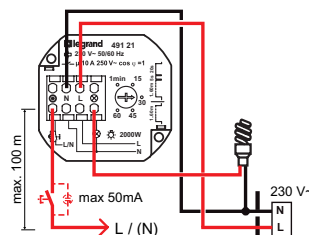
Das Gerät muß in ein isolierendes Gehäuse eingebaut werden.

Es kann z.B. in eine tiefe Schalterdose ab \varnothing 55 mm in jeder beliebigen Lage montiert werden. Eine Befestigung ist nicht erforderlich. Die Ansteuerung erfolgt über ein geschaltetes L-Signal. Wie bei den mechanischen Fernschaltern üblich, kann auch dieses Gerät alternativ über den Neutralleiter angesteuert werden. Aufgrund länderspezifischer Installationsbestimmungen ist diese Ansteuerung aus Sicherheitsgründen in der Regel nicht erlaubt.

El aparato debe montarse en caja aislante.

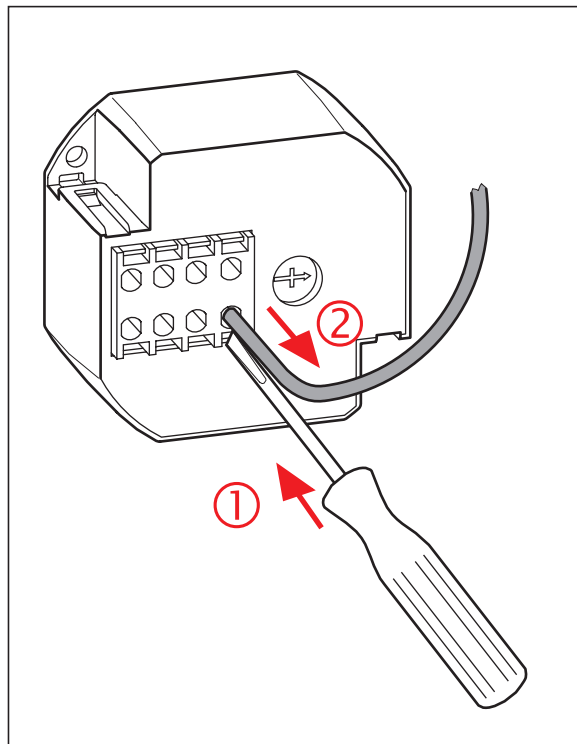
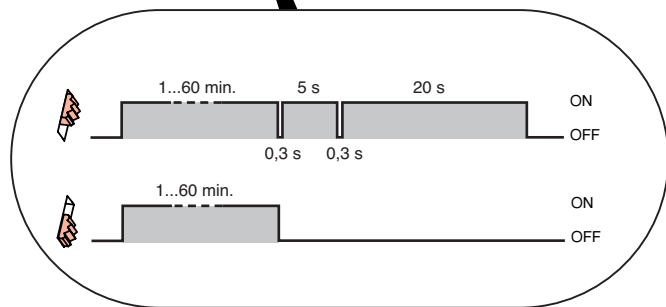
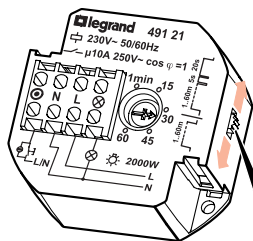
El aparato se monta en cajas profunda redondas desde \varnothing 55 mm. Funciona en cualquier posición sin necesidad de fijación.

Como es común entre los telerruptores mecánicos, este aparato puede ser excitado también alternativamente por medio de conductor neutro. Debido a las condiciones de instalación específicas de cada país, por regla general este tipo de excitación no está permitido por razones de seguridad.



- **Fonctionnement**
- **Werking**
- **Function**

- **Funktion**
- **Funcionamiento**



⚠ **Consignes de sécurité**

Ce produit doit de préférence être installé par un électricien professionnel, faute de quoi vous vous exposez à un risque d'incendie ou d'électrocution. Avant d'effectuer l'installation, lire la notice d'utilisation, tenir compte du lieu de montage spécifique au produit et utiliser exclusivement les accessoires d'origine. Tous les produits Legrand doivent exclusivement être ouverts et réparés par des employés Legrand spécialement formés à cet effet. Toute ouverture ou réparation non autorisée annule l'intégralité des responsabilités, droits à remplacement et garanties.

(FR) (LU) (BE)

⚠ **Veiligheidsvoorschriften**

Dit product moet in overeenstemming met de installatievoorschriften en bij voorkeur door een vakbekwame elektricien worden geïnstalleerd. Bij een onjuiste installatie en een onjuist gebruik bestaat het risico van elektrische schokken of brand. Lees alvorens de installatie uit te voeren de handleiding door en houd rekening met de specifieke montageplaats van het product. U mag het apparaat niet openen, demonteren of wijzigen, tenzij dat specifiek in de handleiding wordt vermeld. Alle Legrand-producten mogen uitsluitend worden geopend en gerepareerd door personeel dat door Legrand is opgeleid en bevoegd verklaard. In geval van ongeoorloofd openen of repareren wordt geen enkele aansprakelijkheid aanvaard, vervalt het recht op vervanging en zijn de garanties niet meer geldig. Gebruik uitsluitend accessoires van het merk Legrand.

(NL) (BE)

⚠ **Safety notes**

This product should preferably be installed by a qualified electrician. Non-compliance may result in a fire hazard or electric shocks. Before installation, read the operating instructions and observe the product-specific requirements for the installation location. Use only original spare parts for repair and maintenance. All Legrand products may be opened and repaired only by specially trained Legrand personnel. Unauthorised opening and repair by other persons will invalidate all claims for liability, replacement or warranty services.

(GB) (IE)

⚠ **Sicherheitshinweise**

Dieses Produkt darf nur durch eine Elektrofachkraft installiert werden, anderenfalls besteht Brandgefahr oder Gefahr eines elektrischen Schlags. Vor der Installation die Bedienungsanleitung lesen, den produktspezifischen Montageort beachten und nur Originalzubehör benutzen. Alle Produkte von Legrand dürfen ausschließlich von speziell geschulten Legrand-Mitarbeitern geöffnet und repariert werden. Durch unbefugte Öffnung oder Reparatur erlöschen alle Haftungs-, Ersatz- und Gewährleistungsansprüche.

(DE)

⚠ **Indicaciones para la seguridad**

Este producto debiera ser instalado preferentemente por un técnico electricista capacitado, en caso contrario existe peligro de incendio o de una descarga eléctrica. Antes de proceder a la instalación, es imprescindible haber leído y entendido las instrucciones para el servicio, asimismo se tiene que tener en cuenta y examinar el lugar de montaje específico para el producto y que solamente se deben utilizar accesorios originales. Todos los productos de Legrand sólo deben ser abiertos y reparados por colaboradores de la empresa Legrand que dispongan de la formación especial correspondiente. Si el producto es abierto o reparado por personal no autorizado por la casa Legrand, se pierden en consecuencia todos los derechos de responsabilidad civil, así como de repuesto y de garantía.

(ES)