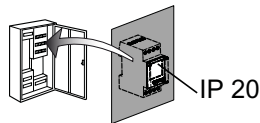


 **Veiligheidsvoorschriften**

Dit product moet in overeenstemming met de installatievoorschriften en bij voorkeur door een vakbekwame elektricien worden geïnstalleerd. Bij een onjuiste installatie en een onjuist gebruik bestaat het risico van elektrische schokken of brand. Lees alvorens de installatie uit te voeren de handleiding door en houd rekening met de specifieke montageplaats van het product. U mag het apparaat niet openen, demonteren of wijzigen, tenzij dat specifiek in de handleiding wordt vermeld. Alle Legrand-producten mogen uitsluitend worden geopend en gerepareerd door personeel dat door Legrand is opgeleid en bevoegd verklaard. In geval van ongeoorloofd openen of repareren wordt geen enkele aansprakelijkheid aanvaard, vervalt het recht op vervanging en zijn de garanties niet meer geldig. Gebruik uitsluitend accessoires van het merk Legrand. Dit apparaat maakt gebruik van een LiMnO<sub>2</sub>-primaire cel. Na verstrijken van de levensduur van de batterij dient deze volgens de vakregels te worden weggenomen en voor milieuvriendelijke verwijdering naar een daarvoor door de landelijke wetgeving voorgeschreven verzamelpunt te worden gebracht.

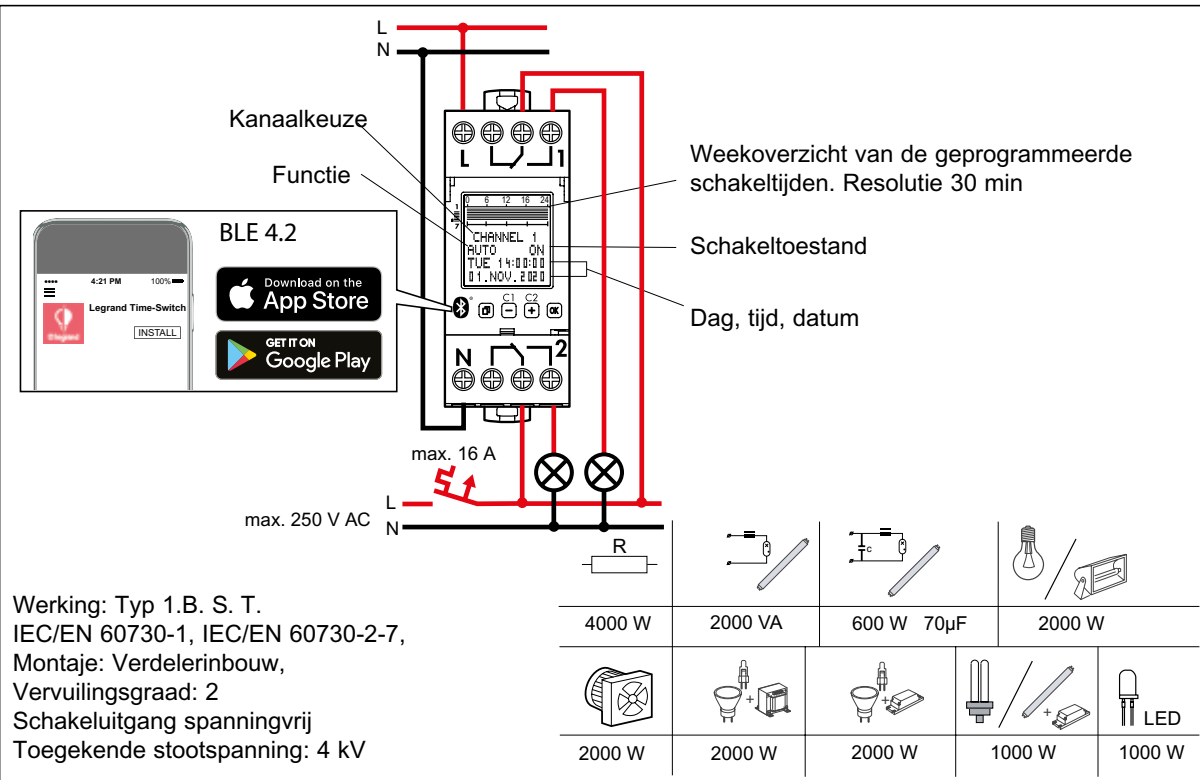
## Technische gegevens

Aansluitspanning:	230 V 50/60 Hz	
Opgenomen vermogen:	ca. 1,5 W	
Belasting:	2 wissel 16 A 250 V $\sim \mu \cos \varphi = 1$	
Nauwkeurigheid:	$\sim 0,1$ seconde/dag	
Aansluitklemmen:	1,5...4 mm <sup>2</sup>	flexibel 1,5...2,5 mm <sup>2</sup>
Max. aantal schakelingen:	28 per kanaal	
Gangreserve :	5 jaar	
Opslagtemperatuur:	-20 °C tot +60 °C	
Bedrijfstemperatuur :	-20 °C tot +55 °C	
Transmissie frequentie:	2400 MHz ... 2483,5 MHz	
maximaal zendvermogen:	1,58 mW	



## Algemene informatie

- **In bedrijfstelling:** Na het aansluiten op de netspanning start de klok met de laatst ingestelde functie. De relaisstand wordt door het actuele programma vastgelegd.
- De tijdschakelklok mag bij een netspanning aansluiting geen veilige spanning schakelen en bij een veiligheidsspanning aansluiting geen netspanning schakelen.





Menukeuze, terug naar het menu,  
Indrukken >1s = Basisscherm

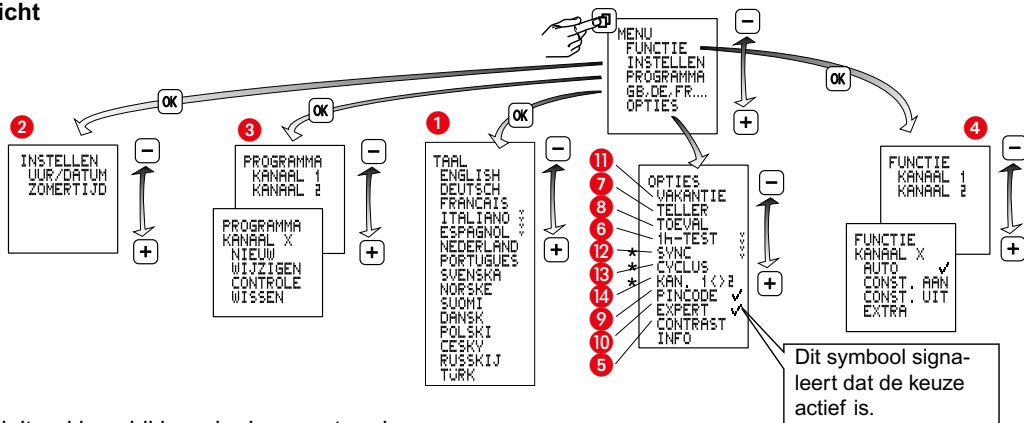


Bevestiging van de keuze of overname van de parameters



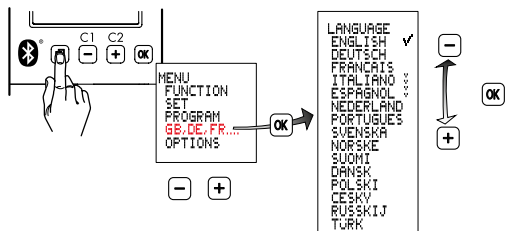
- Keuze van de menuopties of instellen van de parameters
- Kanaalkeuze

## Overzicht



\* Uitsluitend beschikbaar in de expertmodus

## 1 Taal instellen

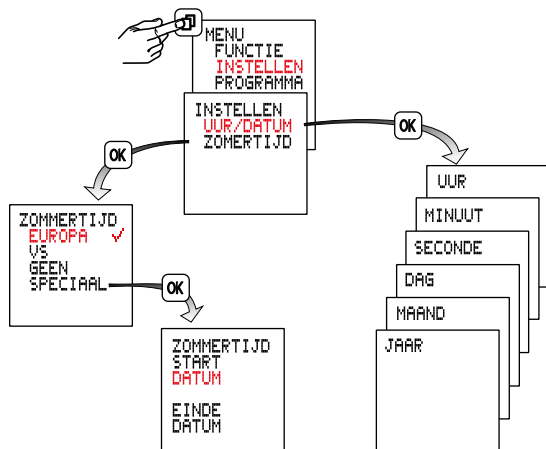


## 2 Datum/tijd, zomer-/ wintertijd instellen

### Zomertijd ±1h

**Europa:** fabrieksinstelling.

**SPECIAAL:** De zomertijd omschakeling kan door het invoeren van een begindatum en einddatum vrij worden geprogrammeerd en wordt in de volgende jaren altijd op dezelfde weekdag (bijv. zondag) uitgevoerd.

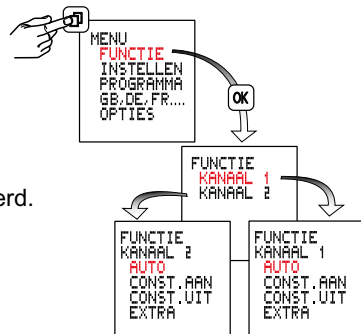




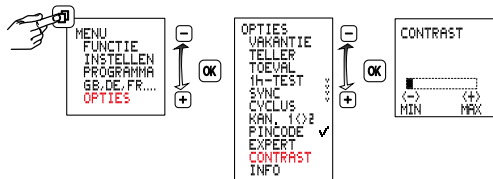
## 4 Bedrijfstoestanden

- **Auto** - automatisch bedrijf
- **Tijdsduur AAN**
- **Tijdsduur UIT**
- **Extra**

De door het programma vastgelegde schakeltoestand wordt omgekeerd.  
Bij het volgende werkzame schakelcommando neemt de schakelklok het in- en uitschakelen weer over.



## 5 Contrast-instelling



## 6 1 h-Test

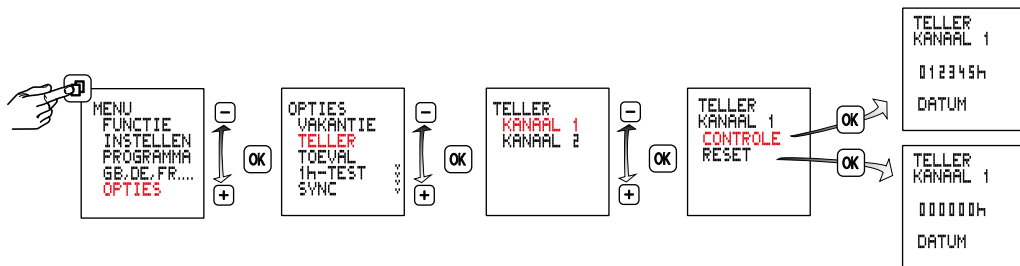
Bij activering worden de uitgangen gedurende 1 uur ingeschakeld.



Na 1h gaat de klok automatisch naar de ingestelde functie terug.

## 7 Gebruiksrenteller

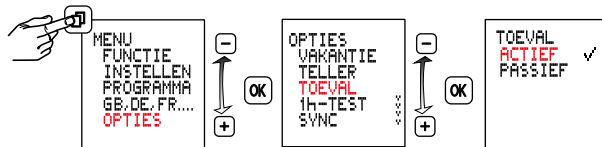
Aanduiding van de relaisinschakelduur (0 tot 065535 h) en van de datum van de laatste reset.



## 8 Toevalsfunctie

Functie voor de aanwezigheidssimulatie.

Functie actief, de geprogrammeerde schakelcycli van beide kanalen wordt tussen  $\pm 15$  min. toevallig verschoven.





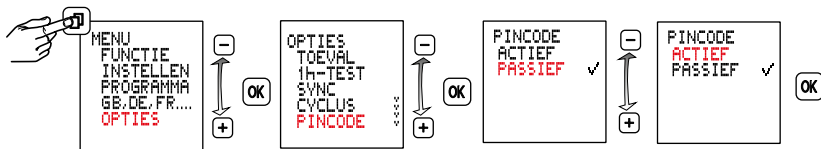
## 9 Pincode

De fabrieksinstelling van de pincode-invoer is PASSIEF.

Indien de pincode op ACTIEF wordt ingesteld, luidt de standaard ingestelde toegangscode 123123. Tenzij de pincode via de Legrand Time-Switch APP werd gewijzigd.

- De toegangscode 123123 is vooraf ingesteld.
- Met de Legrand Time-Switch APP kunt u de toegangscode wijzigen.
- Er kunnen maximaal 8 smartphones/tablets tegelijk met een schakelklok worden gekoppeld. Als er nog meer smartphones/tablets worden gekoppeld, wordt de oudste koppeling verbroken.
- De standaard horlogeaanuiding (AlphaRex) kan via de Legrand Time-Switch APP worden gewijzigd.

Door de keuze van PASSIEF of na een reset wordt de toegangsblokkade opgeheven. De ingestelde toegangscode blijft ongewijzigd.



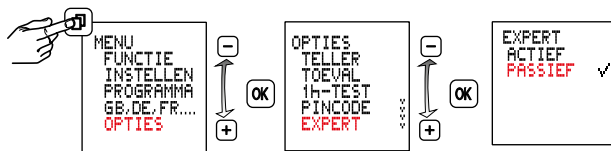
## 10 Expertenmodus

De expertmodus breidt het apparaat met de volgende functies uit:

- Netsynchronisatie voor de verbetering van de loopnauwkeurigheid
- Cyclische werking
- Automatische omschakeling tussen de kanalen

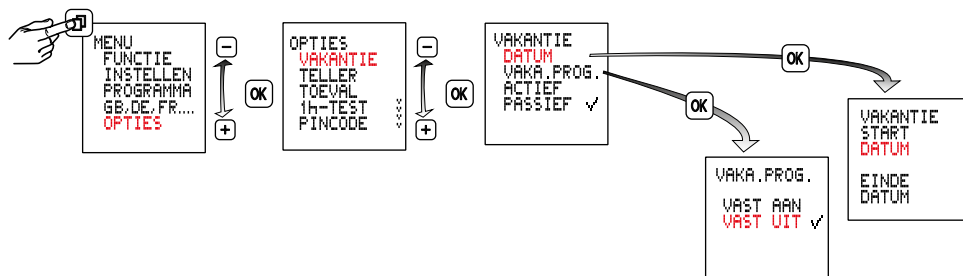
Opgelet: bij een omschakeling van **ACTIEF** naar **PASSIEF** worden de extra menupunten weer verborgen en gaan alle instellingen in de expertmodus verloren.

Na een heractivering wordt de expertmodus weer met de basisinstellingen uitgevoerd.



## 11 Vakantietijd

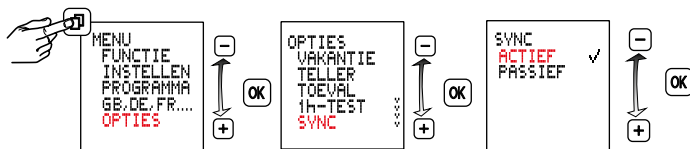
Na activering wordt het vakantieprogramma tussen begindatum 0:00 h en einddatum 24:00 h (tijdsduur AAN/UIT) uitgevoerd. Na de eerste cyclus moet het vakantieprogramma opnieuw worden geactiveerd.



## 12 Netsynchronisatie activeren / deactiveren

Deze functie is in de expertmodus beschikbaar.

De optie PASSIEF is standaard ingeschakeld. Om de nauwkeurigheid op lange termijn te verhogen is het bij 50/60 Hz netvoeding met frequentiecompensatie aanbevolen de synchronisatie in te schakelen.

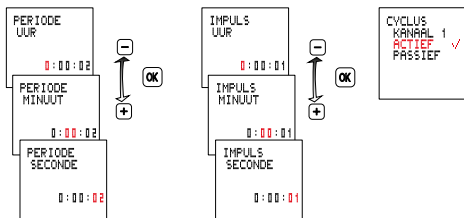


### 13 Cyclische werking

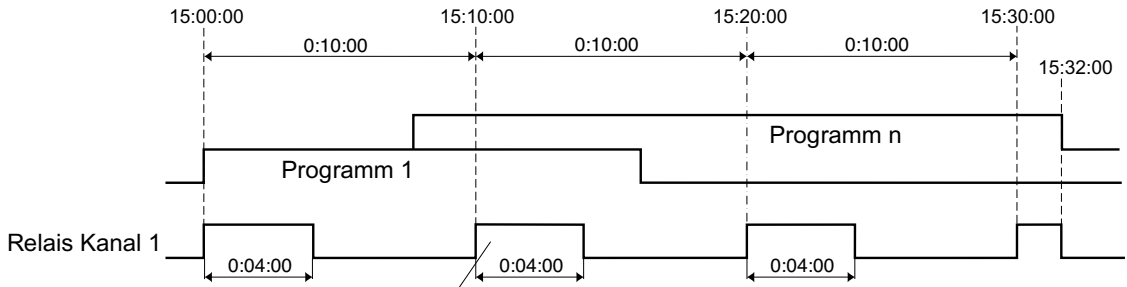
Deze functie is in de expertmodus beschikbaar.

Voor cyclische schakelcommando's wordt de inschakelduur door middel van een OF-koppeling van alle soorten programma's vastgelegd. Binnen deze grenzen wordt vervolgens een vaste cyclus met AAN- en UIT-tijden uitgevoerd. De cyclus begint altijd met de AAN-tijd.

De cyclusduur en de AAN-tijd binnen de cyclus zijn voor alle inschakeltijden even lang. De cyclusduur en de AAN-tijd kunnen onafhankelijk van elkaar en per seconde worden vastgelegd. Als de inschakelduur korter is dan de cyclusduur, wordt de cyclus dienovereenkomstig ingekort, de AAN-tijd blijft echter ongewijzigd. Als de inschakelduur zelfs korter is dan de AAN-tijd, wordt ook deze dienovereenkomstig ingekort.



	min	max
Periode	2s	2h
Impuls	1s	1h 59min 59s

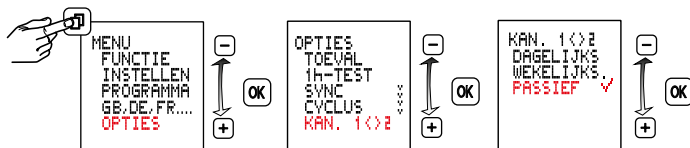


  
 AUTO JUL  
 DI 14:00:00  
 01.NOV.2011

## 14 Automatische omschakeling tussen de kanalen

Deze functie is in de expertmodus beschikbaar

Bij tweekanaals klokken kan voor de ontlasting resp. het gelijkmatige gebruik van de aangesloten bedrijfsmiddelen, bijv. de verlichting, een cyclische omschakeling tussen de kanalen worden ingesteld. Hierdoor is het bijvoorbeeld mogelijk om van 2 verlichtingsgroepen één groep de hele nacht te gebruiken, de andere groep echter alleen voor een gedeelte van de nacht. Dankzij de cyclische verwisseling van de uitgangen wordt zodoende toch een even lange inschakeltijd van de lampen bereikt. De uitgangen worden één keer per dag (12:00 ,s middags) of één keer per week (zondag, 12:00 ,s middags) automatisch gewisseld.



**15**

## **Koppeling van smartphone en AlphaRex<sup>3</sup> BLE**

Hierna volgen de basisinstructies voor het koppelen van een smartphone/tablet met een AlphaRex<sup>3</sup> BLE-schakelklok.

1. Installeer allereerst de Legrand Time-Switch APP.
2. Ga naar het Bluetooth-gedeelte van uw smartphone, normaal gesproken bij Instellingen. Zorg ervoor dat Bluetooth is ingeschakeld.
3. Op de smartphone moet de locatiebepaling toegestaan zijn, GPS hoeft niet geactiveerd te zijn.
4. De AlphaRex<sup>3</sup> BLE-schakelklok moet van netspanning worden voorzien.
5. Binnen de Legrand Time-Switch APP worden er nu apparaten getoond, zowel bij uploaden als bij import.
6. Selecteer de AlphaRex<sup>3</sup> BLE-schakelklok in de lijst met apparaten.
7. De toegangscode is 123123.
8. Voer de toegangscode in.
9. De AlphaRex<sup>3</sup> BLE-schakelklok is nu gekoppeld.



## 16 Importeren van projecten

### ⚠ Let op!

Aan het begin en tijdens de Bluetooth-gegevenscommunicatie worden de relaisuitgangen in de rusttoestand gezet.


1. Selecteer het AlphaRex<sup>3</sup>-type, waarvan het project moet worden geïmporteerd.
2. De overdracht start automatisch

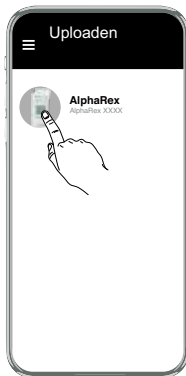
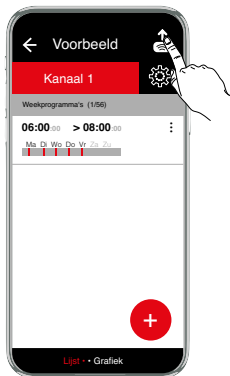


## 17 Uploaden van projecten

### ⚠ Let op!

Aan het begin en tijdens de Bluetooth-gegevenscommunicatie worden de relaisuitgangen in de rusttoestand gezet.

1. Selecteer een project.
2. Druk op 
3. Selecteer het AlphaRex<sup>3</sup>-type, waarnaar het project moet worden overdragen.
4. De overdracht start automatisch.



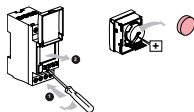
## Reset

### Opmerking!

Het geheugen wordt gewist, alle ingestelde gegevens worden verwijderd. De pin-code-invoer wordt op PASSIEF ingesteld. De toegangscode blijft ongewijzigd.

De toets **OK** gedurende meer dan 3 seconden ingedrukt houden en aanvullend **☐** **-** **+** gelijktijdig indrukken en loslaten.

Taal, tijd, datum, zomer-/ wintertijd en schakeltijden moeten nieuw worden ingesteld.

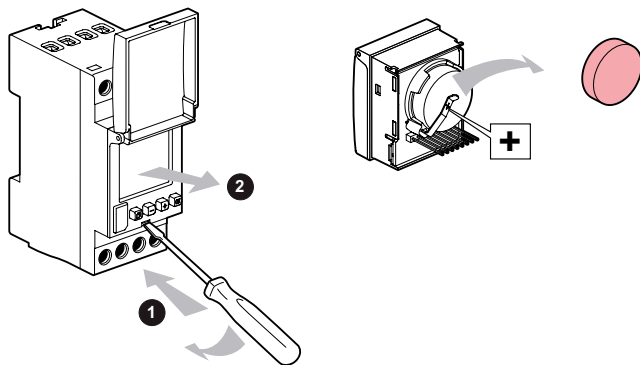


Vóór de demontage van de module moet het apparaat worden vrijgeschakeld.

Het apparaat pas weer na de montage van de module van spanning voorzien.

Uitsluitend lithiumcellen (LiMnO<sub>2</sub>) CR2477, 3V gebruiken.

Geschikt voor hoge temperaturen, min. +85 °C



Wir **Legrand GmbH**  
We **Am Silberg 14, D-59494 Soest**

erklären in alleiniger Verantwortung, daß unser(e) Produkt(e): **Schaltuhr**  
*declare under our sole responsibility that the product(s):* **Time-switch**

Typenbezeichnung: **AlphaRex<sup>3</sup> BLE**  
*Type description:*

See list of reference numbers on page 2/2

mit den grundlegenden Anforderungen folgender Europäischen Richtlinien übereinstimmen  
*satisfy the provisions of Council Directives*

„Funkanlagen-Richtlinie“/“Radio Equipment Directive (RED)“ 2014/53/EU

„EMV-Richtlinie“/“EMC-Directive“ 2014/30/EU

und/and

„RoHS2-Richtlinie“/“RoHS2-Directive“ 2011/65/EU

sofern sie bestimmungsgemäß und normgerecht nach  
den Herstellerempfehlungen installiert und benutzt  
werden.

*on condition that they are used in the manner intended  
and in accordance with the current installation standards  
and with the manufacturer's recommendations.*

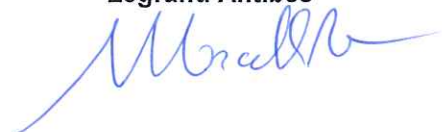
Die Übereinstimmung des bezeichneten Produktes mit  
den wesentlichen Schutzforderungen der gültigen  
Richtlinien wird nachgewiesen durch die Einhaltung  
folgender Normen:

*These provisions are ensured for the valid  
Directives by conformity to the following standards:*

EN 60730-1 :2016  
EN 60730-2-7 :2010

EN 300 220-2 V3.2.1 :2018 in conjunction with EN 300 220-1 V3.1.1 : 2017  
EN 301 489-1 V2.1.1 :2017  
EN 301 489-3 V2.1.1 :2019  
EN 301 489-17 V3.1.1 :2017  
EN 300 328 V2.2.2 : 2019

Legrand Antibes



**Marcello Re**

- Product Development & Technologies Director -

**16.12.2019**  
Datum/date:

<b>Referenz / Reference:</b>	
<b>Typ/Type:</b>	
412721 AlphaRex <sup>3</sup> D21s BLE	230 V / 50-60 Hz
412722 AlphaRex <sup>3</sup> D22 BLE	230 V / 50-60 Hz
412723 AlphaRex <sup>3</sup> D21 astro BLE	230 V / 50-60 Hz
412724 AlphaRex <sup>3</sup> D22 astro BLE	230 V / 50-60 Hz
412725 AlphaRex <sup>3</sup> DY21 BLE	230 V / 50-60 Hz
412726 AlphaRex <sup>3</sup> DY22 BLE	230 V / 50-60 Hz