



Cod. MF72....

IME

Via Travaglia 7
20094 CORSICO (MI) ITALIA
Tel. +39 02 44 878.1



www.imeitaly.com

05/18-01 IM

ISTRUZIONI PER L'INSTALLAZIONE

Questo prodotto deve essere installato in conformità con le regole d'installazione e di preferenza da un elettricista qualificato. L'eventuale installazione impropria e/o utilizzo improprio dello stesso possono comportare rischi di shock elettrico o incendio. Prima di procedere all'installazione, leggere attentamente le istruzioni e individuare un luogo di montaggio idoneo in funzione del prodotto.

Non aprire, smontare, alterare o modificare l'apparecchio eccetto speciale menzione indicata nel manuale. Tutti i prodotti IME devono essere esclusivamente aperti e riparati da personale adeguatamente formato e autorizzato da IME. Qualsiasi apertura o riparazione non autorizzata comporta l'esclusione di eventuali responsabilità, diritti alla sostituzione e garanzie.

Verificare che i dati di targa dell'apparecchio (tensione di misura, tensione di alimentazione ausiliaria, corrente di misura, frequenza) corrispondano a quelli effettivi della rete a cui viene collegato lo strumento.

Nei cablaggi rispettare scrupolosamente lo schema di inserzione; una inesattezza nei collegamenti è inevitabilmente causa di misure falsate o di danni allo strumento.

Collegato lo strumento, completare l'installazione con la configurazione dell'apparecchio descritta nel Manuale d'uso.

La documentazione tecnica è disponibile sul sito www.imeitaly.com nell'area "Documentazione tecnica" digitare nel campo "Codice Nota Tecnica: NT879".

INSTRUCTIONS POUR L'INSTALLATION

Ce produit doit être monté conformément aux normes de installation et de préférence par un électricien qualifié. Une éventuelle installation et/ou usage improprie de l'appareil peuvent comporter risques de choc électrique ou incendie.

Avant de monter l'appareil, lire attentivement les instructions et repérer un lieu de montage apte à sa fonction.

Ne pas ouvrir, démonter, altérer ou modifier l'appareil sauf pour la mention spéciale indiquée sur le catalogue. Tous les produits IME doivent être ouverts et réparés seulement par personnel formé d'une manière adéquate et autorisé par IME. Chaque ouverture ou réparation pas autorisée comporte l'exclusion d'éventuelles responsabilités, droits à la substitution et garanties.

Vérifier que les données indiquées sur la plaque (tension de mesure, tension d'alimentation auxiliaire, courant de mesure, fréquence) correspondent à celles du secteur où l'appareil est branché.

Lors du câblage, respecter scrupuleusement le schéma de saisie; une connexion erronée est source inévitable de fausses mesures ou de dommage à l'appareil. **Quand l'appareil est branché, compléter l'installation avec la configuration de l'appareil comme décrite sur le Manuel d'emploi.**

La documentation technique est disponible sur le site www.imeitaly.com dans la section "Technical documentation" saisir dans le champ "Technical Note Code: NT879".

MOUNTING INSTRUCTIONS

This product must be mounted according to the mounting rules and preferably by a skilled electrician. Possible wrong mounting and/or misuses of the device may involve the risk of electric shock or fire.

Before mounting, please carefully read the instructions and find a mounting place which fits its functions.

Do not open, dismantle, tamper or modify this device except for the special mention reported in the manual. All the IME's products must be opened and repaired only by personnel properly trained and authorized by IME.

Any unauthorized opening or repair leads to the exclusion of every responsibility, rights to replacement and guarantees.

Please make sure that the data on the label (measuring voltage, extra supply voltage, measuring current, frequency) correspond to the network on which the meter must be connected.

In the wiring scrupulously respect the wiring diagram; an error in connection unavoidably leads to wrong measurements or damages to the device.

When the meter is connected, conclude the mounting with the configuration as described in the user's manual.

The technical documentation is available on the website www.imeitaly.com in the section "Technical documentation" key in the field "Technical Note Code: NT879".

INSTALLATIONSANWEISUNGEN

Dieses Produkt soll nach den Installationsregeln und vorzugsweise von einem Fachelektriker montiert werden. Eine falsche Montierung und/oder Verwendung dieses Produktes kann mit Gefahren von elektrischen Schlag oder Feuer verbunden ist. Vor den Montierung sollen Sie aufmerksam die Anweisungen lesen und eine geeignete Montierungsplatz für das Gerät finden.

Sie sollen nie dieses Gerät öffnen, verändern oder modifizieren, außer die spezielle Erwähnung, die auf dem Handbuch gezeigt ist.

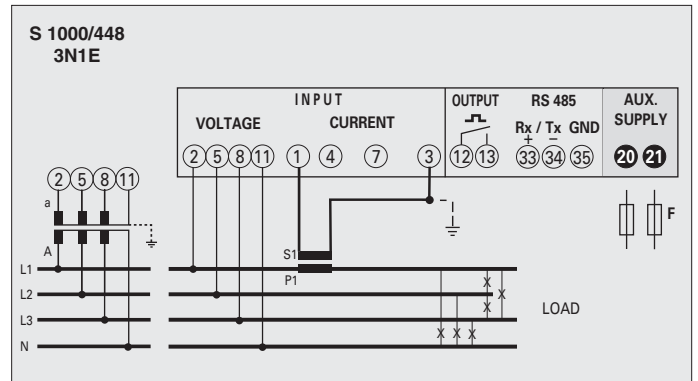
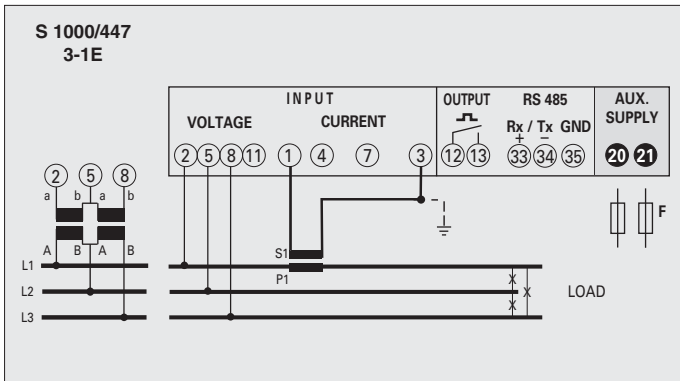
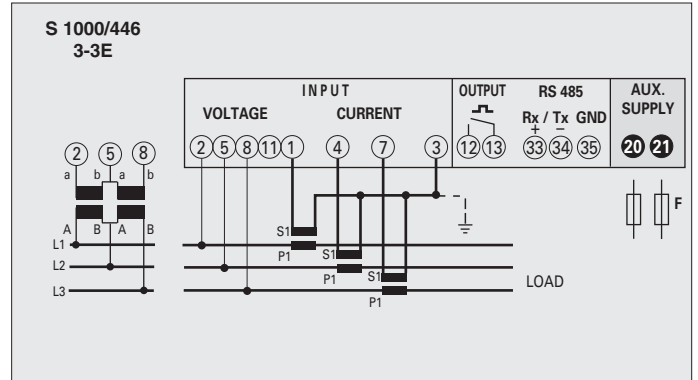
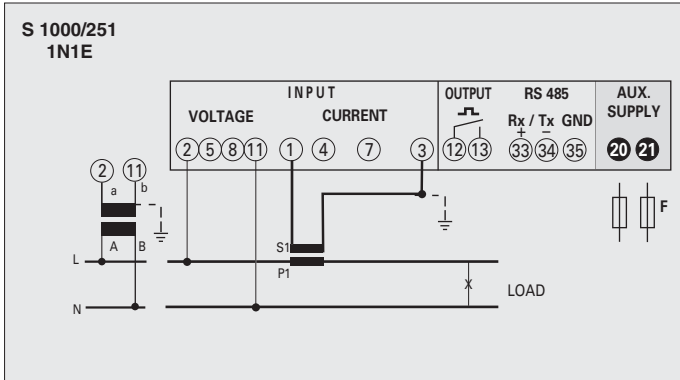
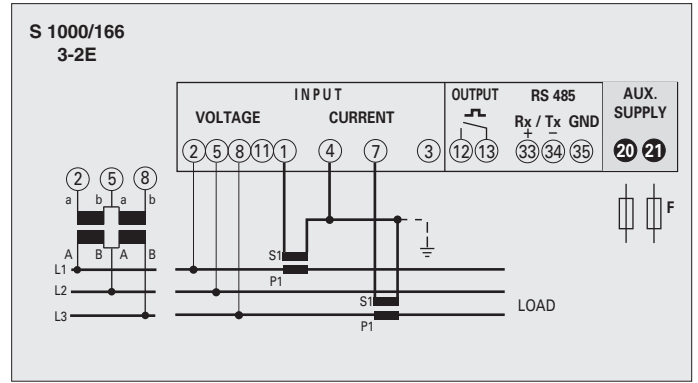
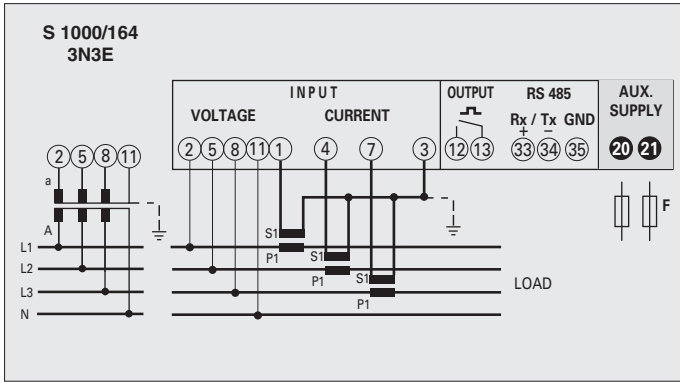
Die volle Produktsreihe I.M.E. kann nur von ausgebildeten Personal geöffnet und repariert werden und von I.M.E. ermächtigt. Jede nicht autorisierte Öffnung oder Reparatur führt zum Ausschluß von eventuellen Haftungen, Auswechslungsrechte und Garantien.

Bevor das Gerät eingebaut wird, muss das Typenschild (Mess-Spannung, Mess-Strom, Hilfsspannung, Frequenz) mit den tatsächlichen Netzgegebenheiten verglichen werden.

Der Anschluss erfolgt gem. Anschlussbilder. Falschanschluss führt zu erheblichen Anzeigefehlern! Es können sogar Beschädigungen auftreten.

Wenn das Gerät angeschlossen ist, ergänzen die Installation mit der Gerätskonfiguration, wie in dem Betriebshandbuch beschrieben ist. Sie können die technische Dokumentation in der Website www.imeitaly.com in dem Abschnitt "Technical documentation" finden - geben im Feld "Technical Note Code: NT879" ein.

F : 0,5A gG



ATTENZIONE!

Collegare alimentazione ausiliaria ai terminali 20 e 21.

NOTA

Negli schemi sono sempre indicate le configurazioni con uscita impulsi e comunicazione RS485. Nelle versioni che non prevedono uscita impulsi o comunicazione RS485 non si deve tenere conto dei relativi collegamenti.

ATTENTION!

Raccorder l'alimentation auxiliaire sur les bornes 20 et 21

NOTE

Sur les schémas sont toujours indiquées les configurations avec sortie à impulsions et communication RS485. Pour les versions sans sortie à impulsions ou communication RS485, on ne doit pas tenir compte des connexions relatives.

ATTENTION!

Aux. supply must be connected to terminals 20 and 21

NOTE

The wiring diagrams, show the device complete with pulse output and RS485 interface. In case of version without of these features, the corresponding terminals must not be considered.

ACHTUNG!

Hilfsspannung (Aux. supply) anschließen klemmen 20 und 21

ANMERKUNG

Auf den Schaltbilder sind immer die Konfigurationen mit Impulsausgang und Kommunikation RS485 angegeben. Für die Modelle ohne Impulsausgang und Kommunikation RS485, muß man nicht die dazugehörige Verbindungen aufzeichnen.