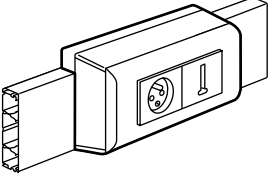
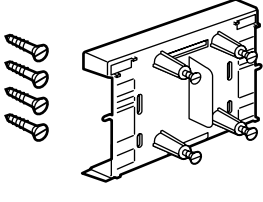
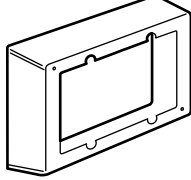

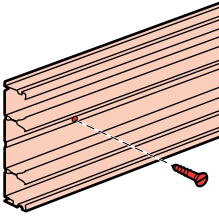
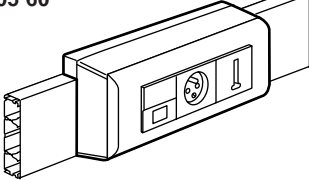
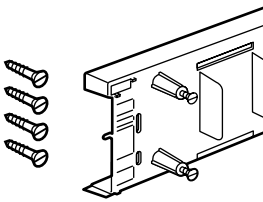
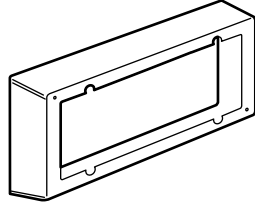

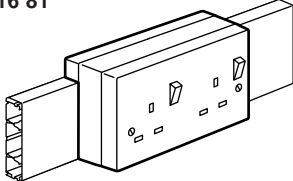
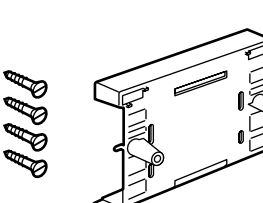
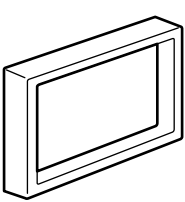



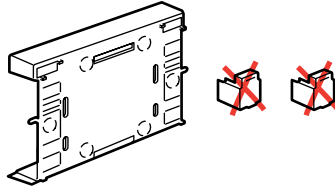
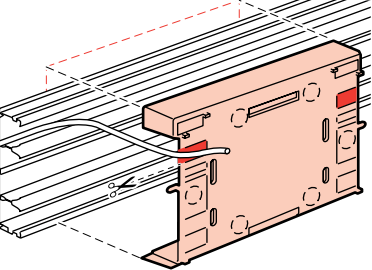
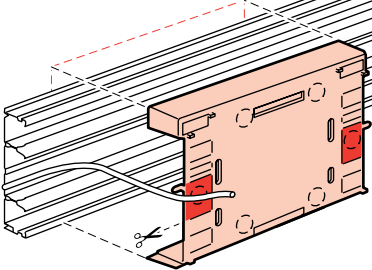
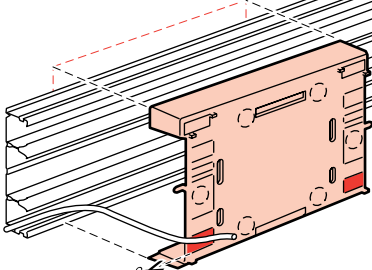



NT 104 870 184/01


<p>305 57</p> 	  <p> x 2</p>	<p>1</p> 
<p>305 60</p> 	  <p> x 2</p>	
<p>316 81</p> 	  <p> x 2 </p>	

2

 75 x 20

 60 x 20

 60 x 16

CLIC

