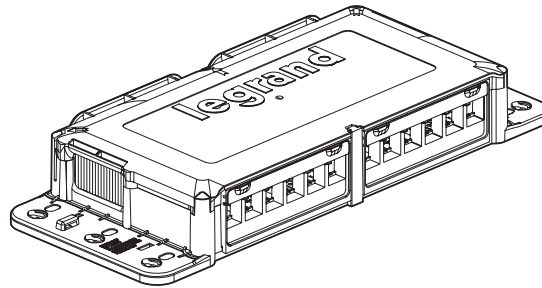


Boite de distribution de zone Linkeo C + avec blocs à équiper de 12 connecteurs RJ45

Référence(s) : 6 329 45



1. CARACTERISTIQUES GENERALES

Les boîtes de distribution de zone permettent le pré-équipement d'une zone de travail. Elles centralisent les connexions pour garantir une flexibilité dans l'installation des prises terminales RJ45. Ces dernières peuvent être déplacées facilement afin de s'adapter aux évolutions d'aménagement des postes de travail dans cette zone.

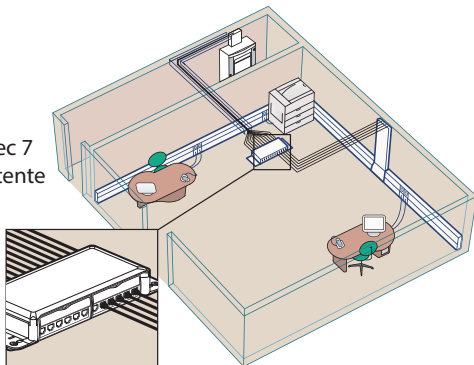
Les boîtes de distribution de zone à équiper peuvent s'installer en faux-plancher, faux plafond ou sur des chemins de câbles métalliques.

100% compatible avec le format Keystone tel que défini dans la norme IEC 60603-7. Ceci garantit l'interchangeabilité avec tous les autres produits du marché conformes à la norme.

Elles sont à équiper de connecteurs de brassage RJ45 Linkeo C + Cat5e, Cat6 ou Cat6_A.

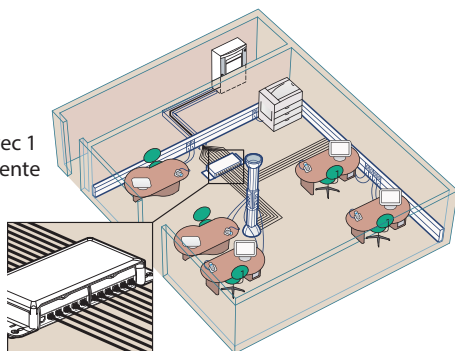
■ 1.1 Mise en situation en faux plafond


Exemple avec 7 lignes en attente



■ 1.2 Mise en situation en faux plancher




Exemple avec 1 ligne en attente



Désignation	Ref	Nombre de ports maxi	Poids (g)
 Boîte de zone avec blocs à équiper de 12 connecteurs RJ45 Linkeo C +	6 329 45	12	414,7

2. PRESENTATION

Les boîtes de distribution de zone peuvent être équipées avec les connecteurs RJ45 Linkeo C + suivants :

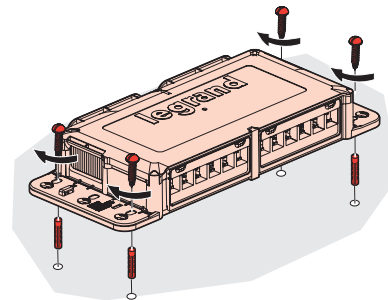
	UTP 			FTP 		STP 	
	International	Domestic China	Linkeo C series	International	International	Domestic China	Linkeo C series
Cat 5e	6 329 36 / 6 329 74	6 329 17	6 329 98	6 329 33	6 329 35	6 329 16	6 329 95*
Cat 6	6 329 34 / 6 329 73	6 329 15	6 329 97		6 329 32	6 329 14	
Cat 6A	6 329 31	6 329 13*	6 329 96*		6 329 30	6 329 12*	
		6 329 50			6 329 49		

* permanent link certified only

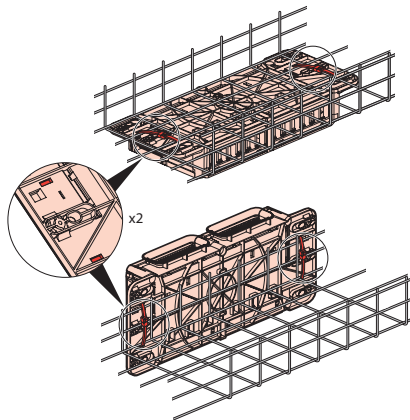
3. MISE EN SITUATION

La fixation des boîtes de zone peut être réalisée par vissage, clouage sur les dalles, cloisons ou plafonds, ou par l'intermédiaire de colliers Colson pour la pose sur chemins de câbles.

■ 3.1 Fixation sur dalle, cloison ou plafond



■ 3.2 Fixation sur chemin de câbles



4. INSTALLATION

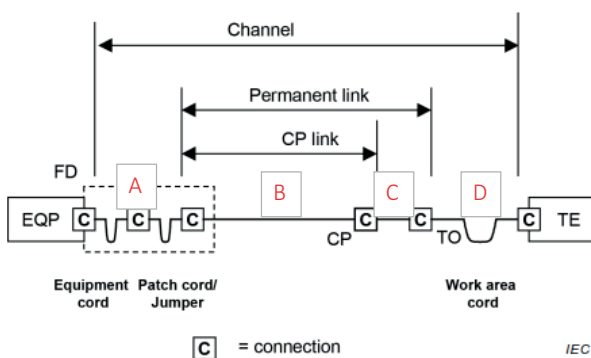
■ 4.1 Performances normatives à 20°C

La boîte de distribution de surface peut être utilisée soit comme point de consolidation (CP), soit comme prise multi-utilisateurs (MUTOA)

Les tableaux suivants indiquent les distances maximales autorisées en fonction des configurations.

Les connexions croisées et les interconnexions sont toutes deux autorisées.

a) Utilisation du câble dans un canal comportant un point de consolidation



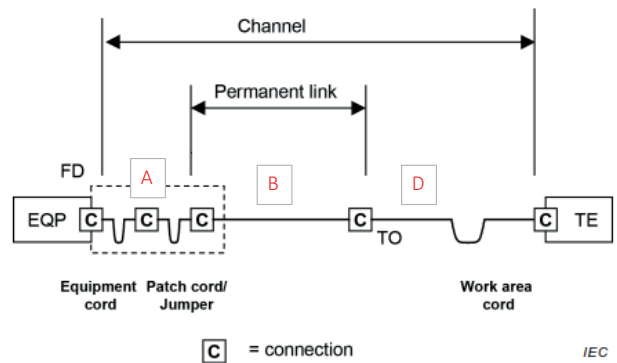
Cordon CP (C)	PL Maximum (B)	Cordon(s) TR (A)	Cordon d'alimentation (D)	Canal global
8 m	74 m	5 m	5 m	92 m
15 m	63 m	5 m	5 m	88 m
20 m	56 m	5 m	5 m	86 m

Le CP doit se trouver à au moins 15 m du panneau de brassage : CP link (B)

1- pour un cordon préconnecté en usine avec fiche(s), voir la fiche technique concernée pour les limites de longueur de canal supplémentaires liées à une résistance plus élevée du câble.

2- pour le même câble que le CP Link se terminant par des fiches installables sur le chantier, aucune autre restriction de longueur ne s'applique.

b) Utilisation du câble dans un canal avec un MUTOA



Cordon MUTOA/W.A. (D)	PL maximum (B)	Cordon(s) TR (A)	Canal global
8 m	82 m	5 m	90 m
15 m	72 m	5 m	87 m
20 m	64 m	5 m	84 m

Le MUTOA doit se trouver à au moins 15 m du panneau de brassage : Lien permanente B

Le lien (D) est un cordon standard et peut atteindre 20 m. Il doit être assemblé en usine et la longueur maximale dépend de la longueur du lien permanent (PL). Voir la fiche technique du cordon pour plus d'informations.

5. CARACTERISTIQUES TECHNIQUES

■ 5.1 Caractéristiques matière

Capot : Polypropylène
 Socle : Polypropylène
 Cassette : Polycarbonate, ABS, PA 6/6, Inox, Laiton étamé, maillechort
 Couleur du boîtier : gris RAL 7035
 Couleur des cassettes : noir
 Compatible RoHS

■ 5.2 Caractéristiques mécaniques

Indice de protection : IP21
 Indice de protection contre les chocs mécaniques : IK07
 Tenue de blocs connectés sur le boîtier : 100 N

■ 5.3 Caractéristiques climatiques

Températures d'utilisation : -40°C à +70°C
 Chaleur humide cycle 21 jours

6. COTES D'ENCOMBREMENT

