



BOÎTIER DOUBLE  
Plexo



Etanchéité  
renforcée



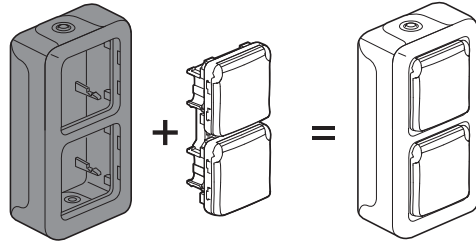
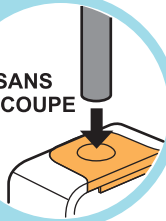
Apparent



Montage vertical

Design and Quality by LEGRAND (France)  
Made in France

SANS  
DÉCOUPE



2  
ans  
GARANTIE

LEGRAND  
Pro & Consumer Service  
BP 30076  
87002 LIMOGES CEDEX FRANCE  
legrand.com  
www.legrandgroup.be



Montage vertical



Apparent

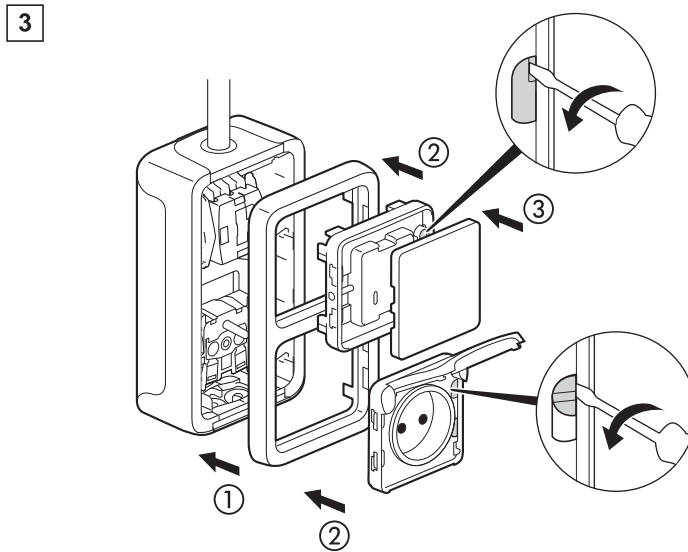
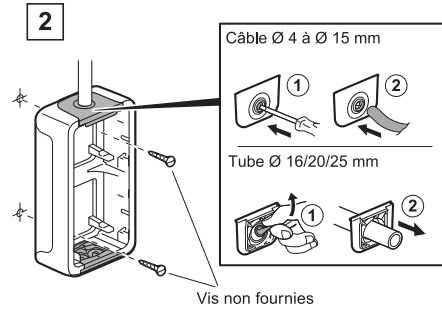
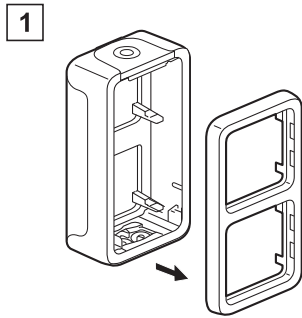


Etanchéité  
renforcée



BOÎTIER DOUBLE  
Plexo





**!** Ce produit doit être installé conformément aux règles d'installation et de préférence par un électricien qualifié. Une installation et une utilisation incorrectes peuvent entraîner des risques de choc électrique ou d'incendie. Avant d'effectuer l'installation, lire la notice, tenir compte du lieu de montage spécifique au produit. Ne pas ouvrir, démonter, altérer ou modifier l'appareil sauf mention particulière indiquée dans la notice. Tous les produits Legrand doivent exclusivement être ouverts et réparés par du personnel formé et habilité par Legrand. Toute ouverture ou réparation non autorisée annule l'intégralité des responsabilités, droits à remplacement et garanties. Utiliser exclusivement les accessoires de la marque Legrand.