



BOÎTIER DOUBLE
Plexo



Etanchéité renforcée



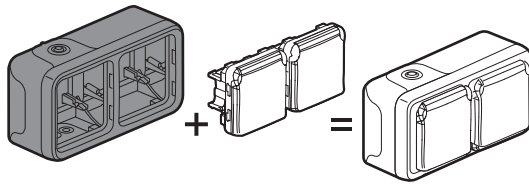
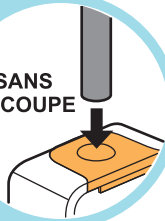
Apparent



Montage horizontal

Design and Quality by LEGRAND (France)
Made in France

SANS
DÉCOUPE



LEGRAND
Pro & Consumer Service
BP 30076
87002 LIMOGES CEDEX FRANCE
legrand.com
www.legrandgroup.be



2 ans
GARANTIE

Etanchéité renforcée



Apparent



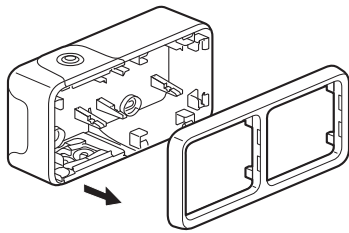
Montage horizontal



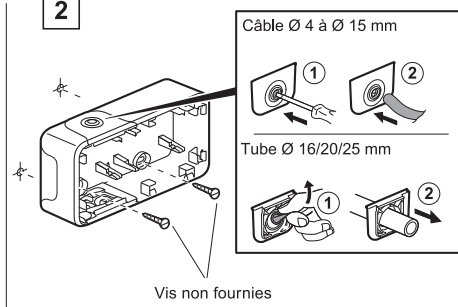
BOÎTIER DOUBLE
Plexo



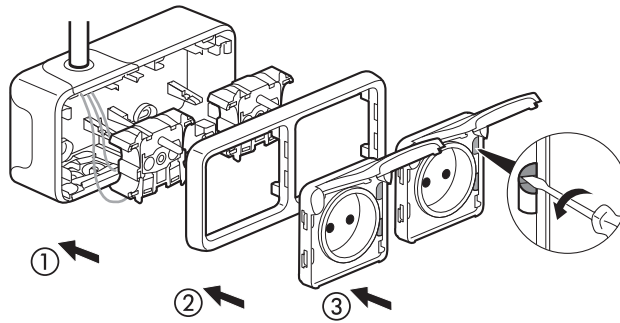
1



2



3



! Ce produit doit être installé conformément aux règles d'installation et de préférence par un électricien qualifié. Une installation et une utilisation incorrectes peuvent entraîner des risques de choc électrique ou d'incendie. Avant d'effectuer l'installation, lire la notice, tenir compte du lieu de montage spécifique au produit. Ne pas ouvrir, démonter, altérer ou modifier l'appareil sauf mention particulière indiquée dans la notice. Tous les produits Legrand doivent exclusivement être ouverts et réparés par du personnel formé et habilité par Legrand. Toute ouverture ou réparation non autorisée annule l'intégralité des responsabilités, droits à remplacement et garanties. Utiliser exclusivement les accessoires de la marque Legrand.