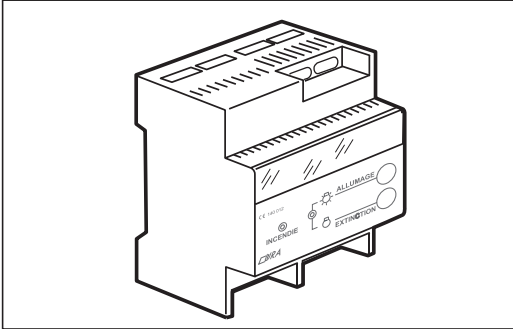


NOTICE D'EMPLOI ET D'ENTRETIEN

Boîtier de télécommande multi-fonctions pour blocs autonomes d'éclairage de sécurité réf. : 140 012



Caractéristiques techniques

Capacité de commande	: 300 blocs
Fixation	: sur rail oméga (DIN)
Boîtier	: 4 modules
Alimentation	: 230 V \sim 50 Hz
Consommation	: 15 mA
Tension de sortie	
télécommande	: TBTS (9 V DC)
Capacité des bornes	: 2 x 1,5 mm ² ou 1 x 2,5 mm ²
Batterie	: 9 V (Ni-Cd ou Ni-MH)

Ce boîtier de télécommande est compatible avec tous les blocs autonomes d'éclairage de sécurité de marque URA.

1 Généralités

Ce boîtier de télécommande permet :

- de commander localement, la mise au repos (ou le retour en fonctionnement de secours) de l'ensemble des BAES d'un établissement en absence secteur,
 - de commander à distance par l'intermédiaire d'un contact inverseur, la mise au repos (ou le retour en fonctionnement de secours) de l'ensemble des BAES d'un établissement secteur absent (voir p. 9),
 - de commander la mise au repos automatique des blocs en cas de coupure de l'éclairage normal par un automatisme (voir p. 8),
 - de répéter les ordres de télécommande pour les installations de plus de 300 BAES (fonction répéteur) (voir p. 7),
 - de commander la mise au repos (ou le retour en fonctionnement de secours) par zone, d'une installation comportant plusieurs zones d'exploitation (fonction zonage) (voir p. 6),
 - d'initialiser l'heure des tests automatiques des BAES*,
 - de vérifier l'allumage des BAES sans coupure de l'éclairage normal*,
- * BAES URA SATI de dernière génération (à partir de 2004).
- de commander l'allumage des DBR en cas d'alarme incendie (voir p. 2).

Pour les ERP comportant des locaux à sommeil :

- de commander la mise au repos automatique de la fonction évacuation des BAES DFM, en cas de coupure de l'alimentation générale (voir p. 3),
- de commander l'allumage de la fonction évacuation des BAES DFM, en cas d'alarme incendie secteur absent (voir p. 3),
- de commander la mise au repos automatique des blocs d'évacuation dans les installations avec BAES et BAEH séparés (en remplacement d'une télécommande réf. 140 001) (voir p. 4),
- de commander l'allumage des blocs d'évacuation dans les installations avec BAES et BAEH séparés, en cas d'alarme incendie secteur absent (en remplacement d'une télécommande réf. 140 001) (voir p. 4),
- de signaler localement, par LED rouge, le déclenchement de l'alarme incendie.

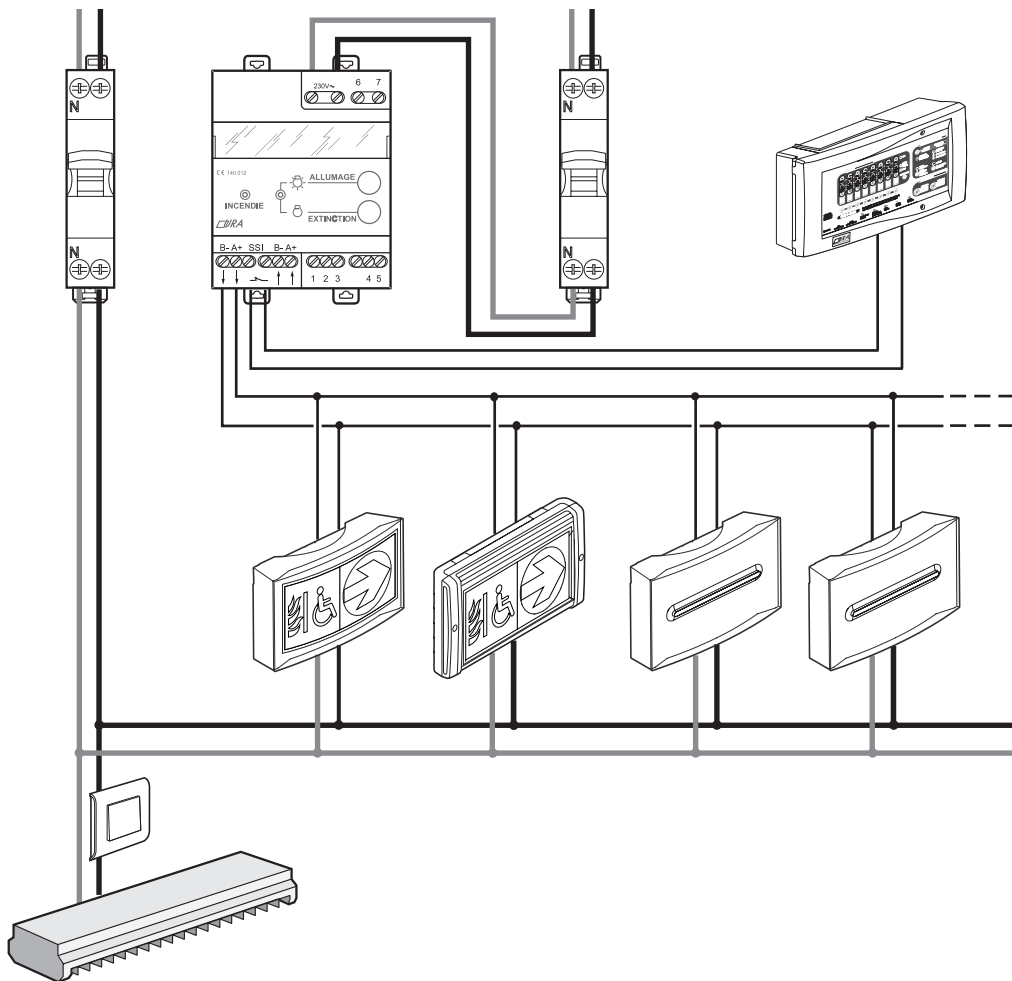
Nota : - Avec des BAES URA SATI de dernière génération (à partir de 2004), la ligne de télécommande n'est pas polarisée.
 - Un BAES adressé ne peut pas être directement commandé à partir de la télécommande réf. 140 012.

2 Installation

- Pour la protection contre les chocs électriques, installer impérativement le boîtier de télécommande réf. 140 012 dans un tableau modulaire selon les instructions de son constructeur.
- Raccorder son alimentation générale 230 V \sim à la source normale de l'établissement et la protéger par un fusible ou un disjoncteur (10 A).

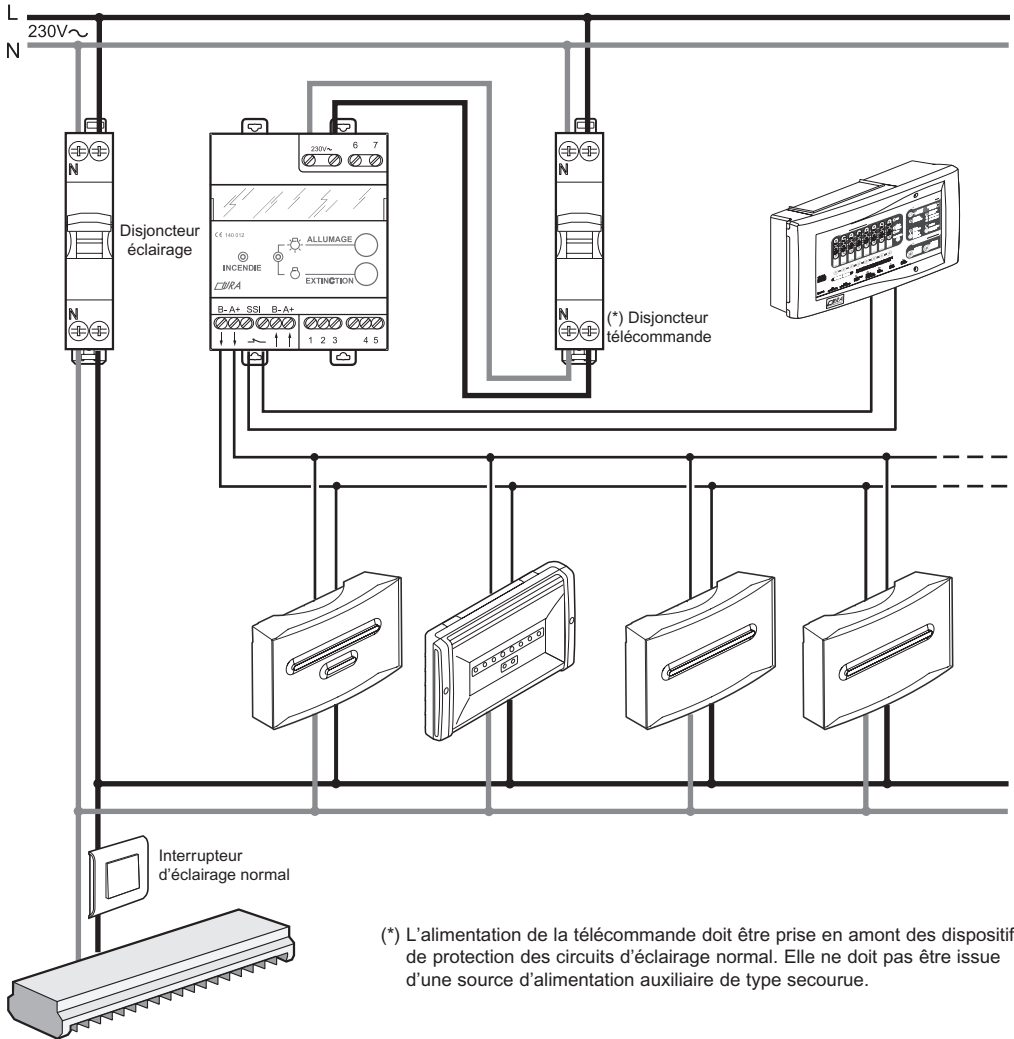
3 Raccordement

Avec BAES et Dipositif de Balisage Renforcé (DBR) dans les Etablissement Recevant du Public (ERP) comportants des Espaces d'Attente Sécurisés (EAS)



4 Raccordement

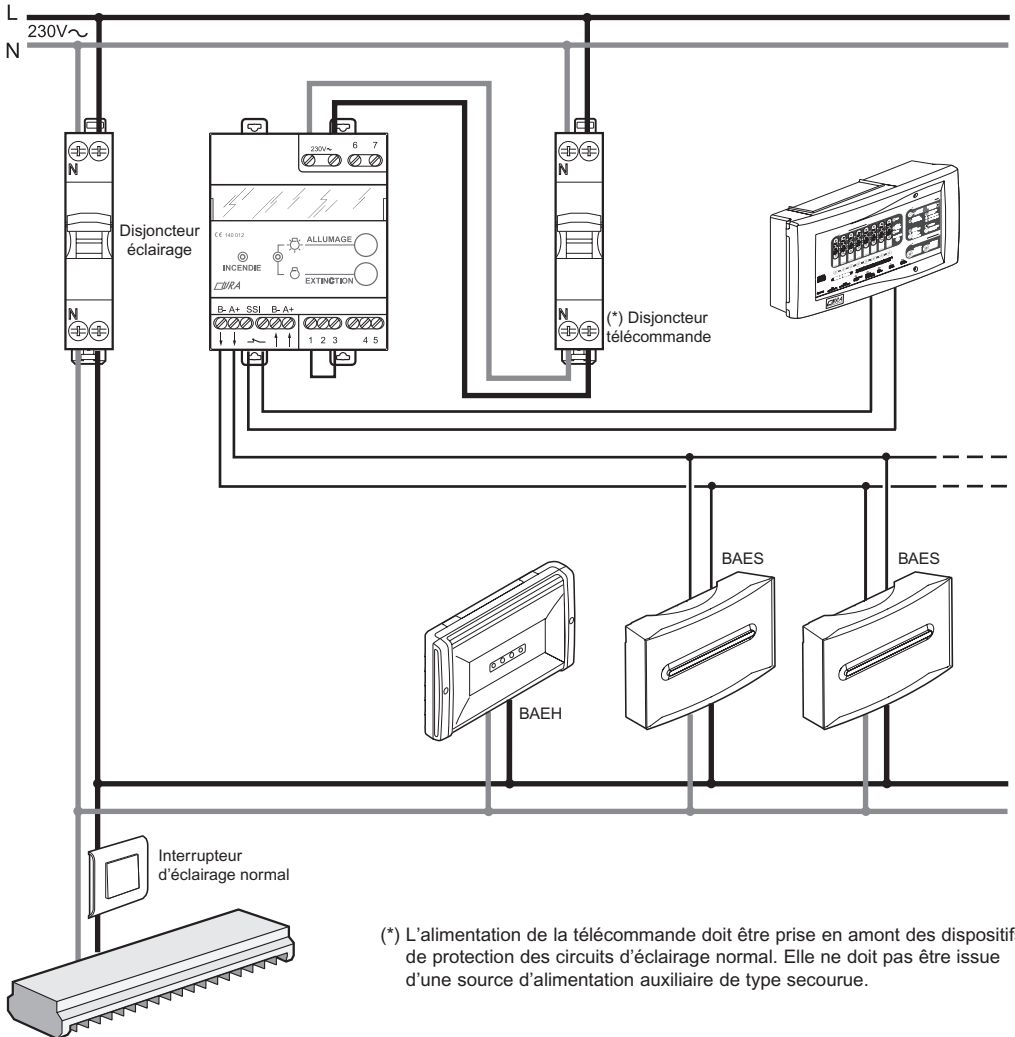
RACCORDEMENT AVEC BAES Double fonction Monobloc (DFM) et/ou D.B.R., dans les ERP comportant des locaux à sommeil.



Raccorder le contact SSI du boîtier de télécommande au contact libre de tout potentiel (contact normalement fermé / NF) de l'alarme incendie, qui change d'état lors du déclenchement du processus d'alarme.

5 Raccordement (suite)

RACCORDEMENT AVEC BAES et BAEH séparés et/ou D.B.R., dans les ERP comportant des locaux à sommeil.

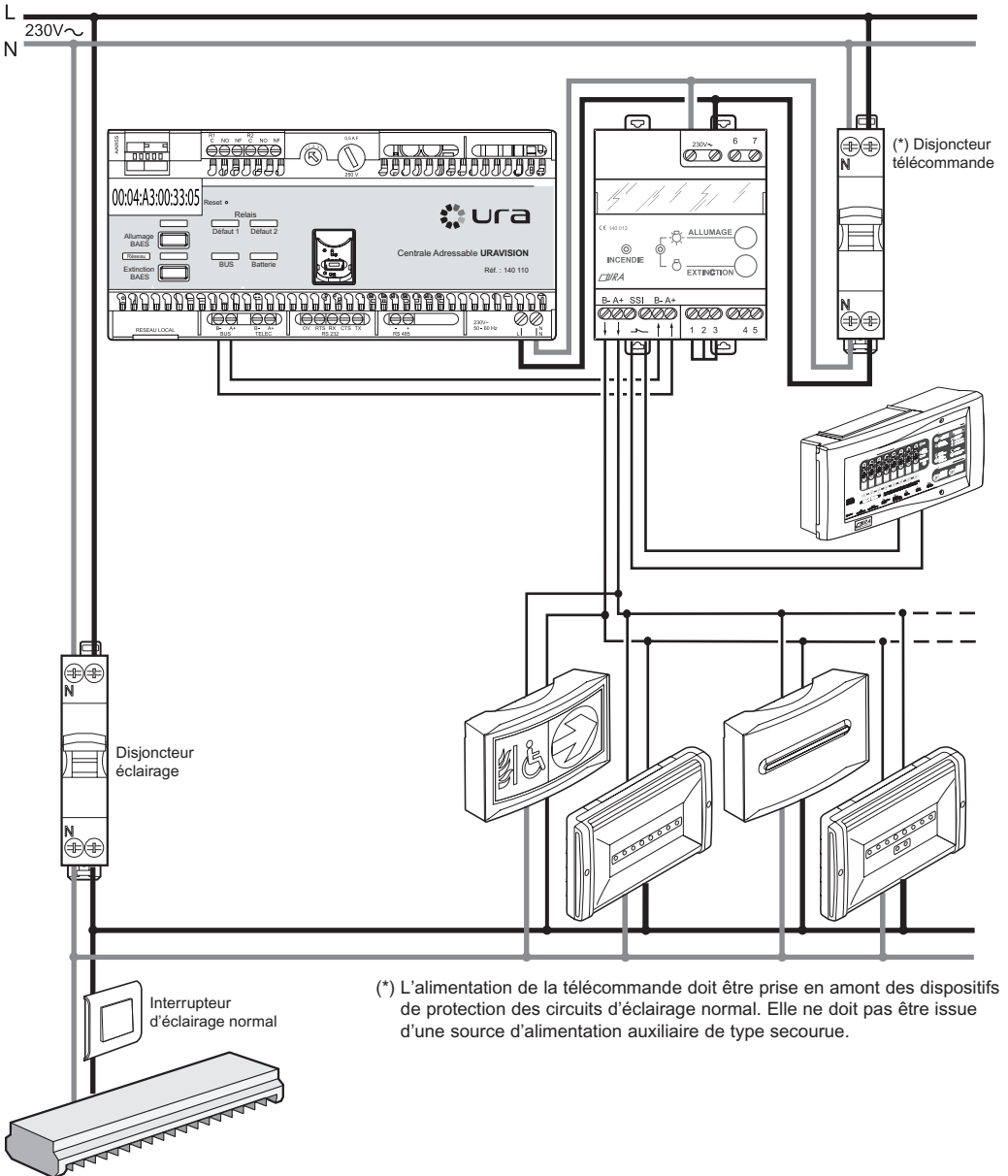


Raccorder le contact SSI du boîtier de télécommande au contact libre de tout potentiel (contact normalement fermé / NF) de l'alarme incendie, qui change d'état lors du déclenchement du processus d'alarme.

6 Raccordement (suite)

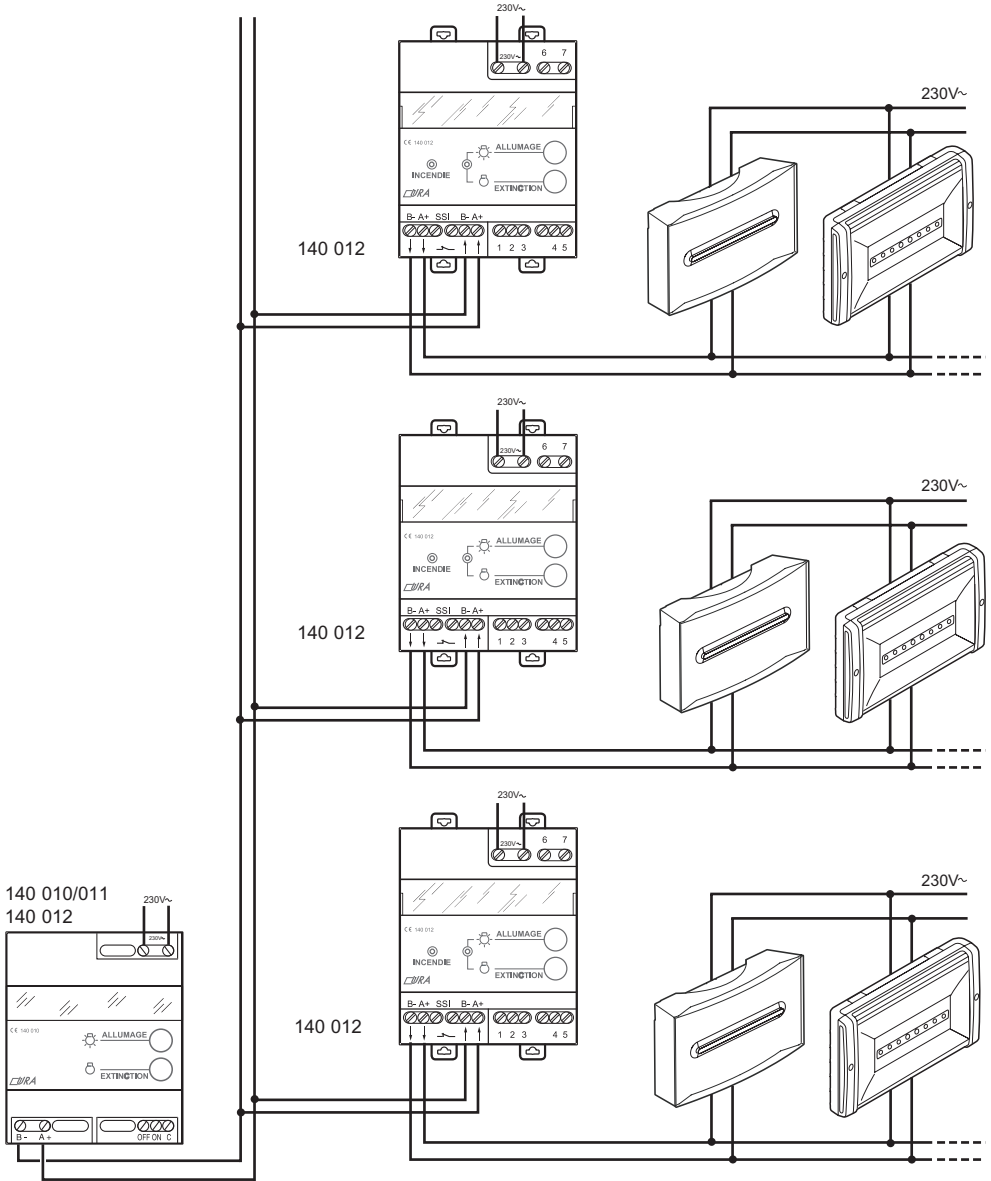
RACCORDEMENT AVEC BAES DFM, DBR et/ou BAES

Adressables URAVISION, dans les ERP comportant des locaux à sommeil et AES.



Raccorder le contact SSI du boîtier de télécommande au contact libre de tout potentiel (contact normalement fermé / NF) de l'alarme incendie, qui change d'état lors du déclenchement du processus d'alarme.

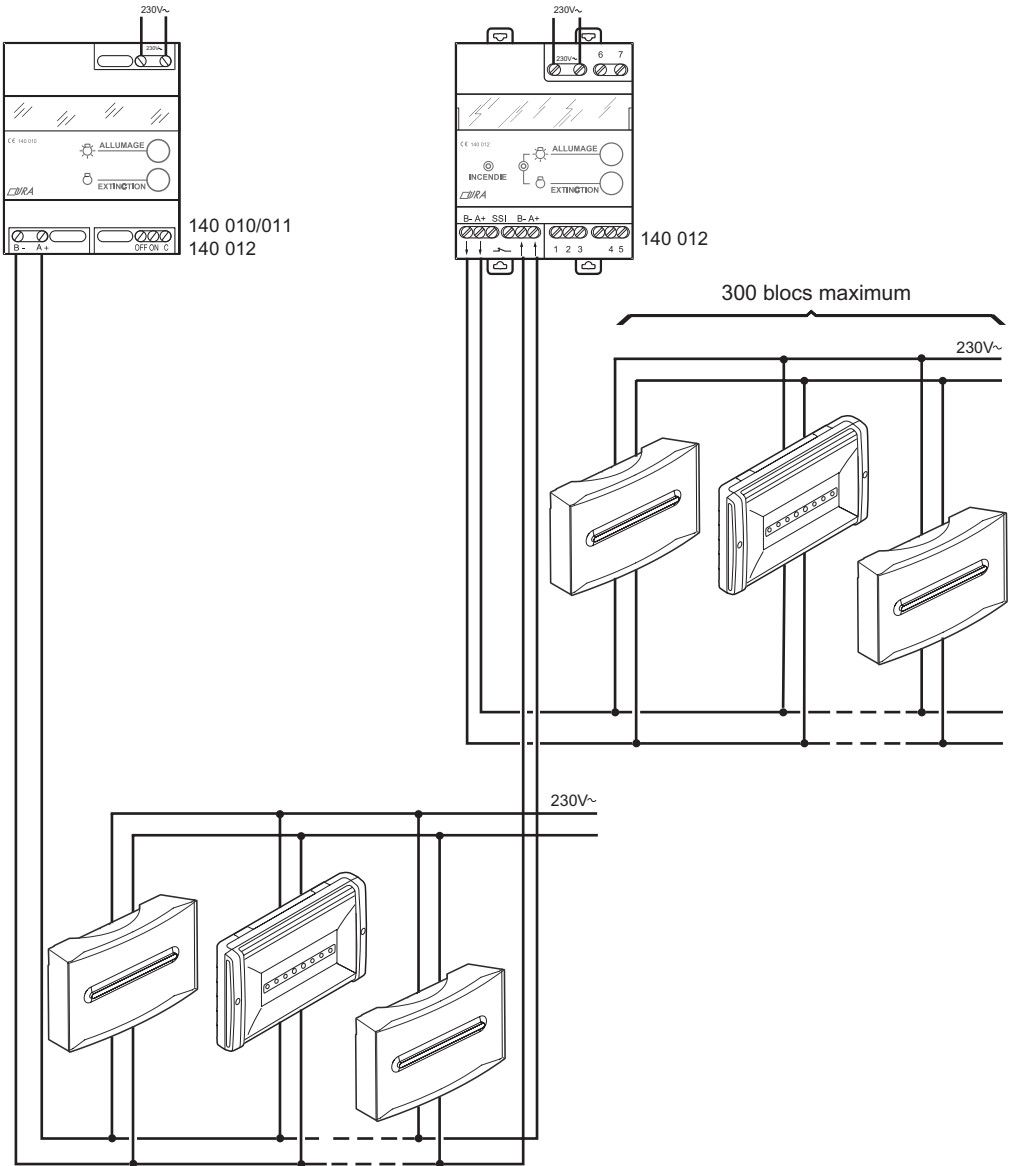
RACCORDEMENT EN FONCTION ZONAGE (avec BAES Sati et/ou BAES à contrôle manuel)
 (maximum 10 télécommandes réf. 140 012 en plus de la télécommande de base réf. 140 010, 140 011 ou 140 012).



Nota :
 Respecter la polarité de la ligne de télécommande avec des blocs à contrôle manuel.

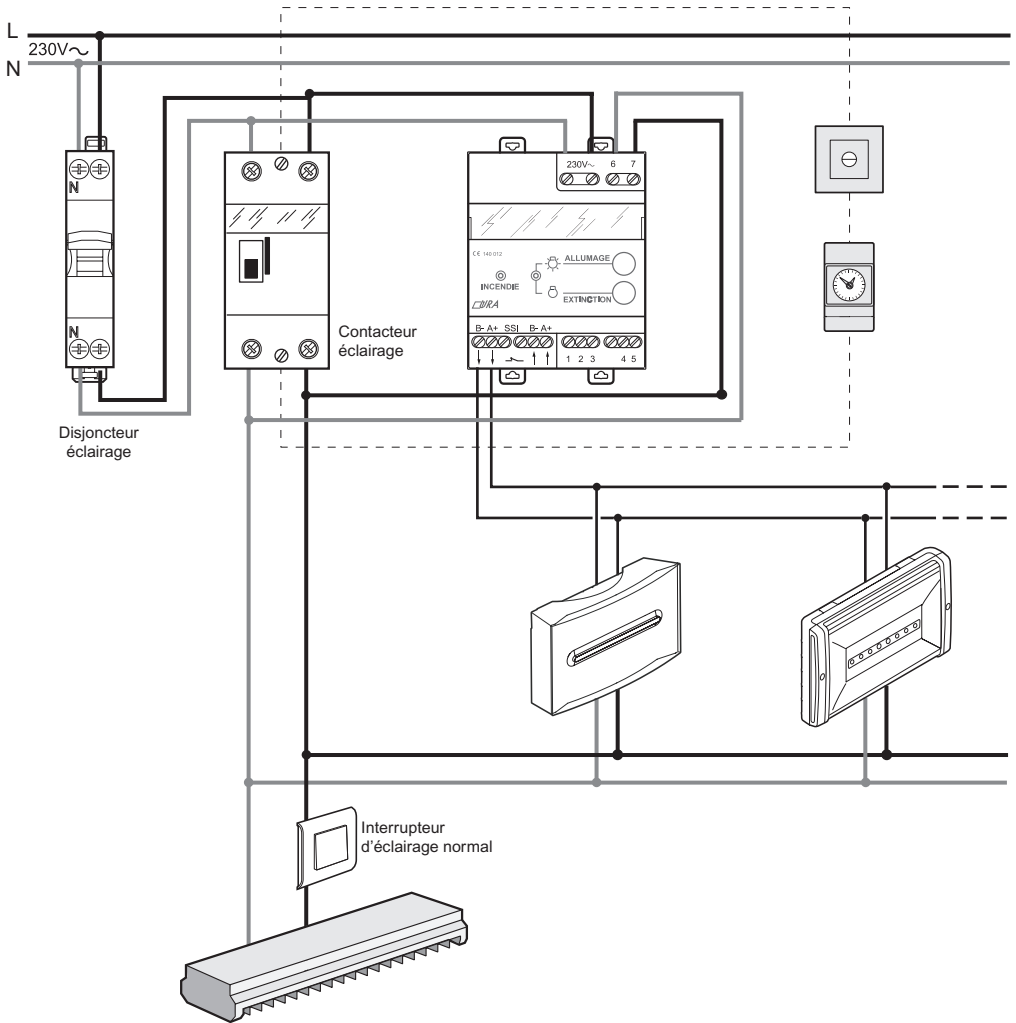
8 Raccordement (suite)

RACCORDEMENT EN FONCTION REPETEUR (avec BAES Sati et/ou BAES à contrôle manuel)
(maximum 10 télécommandes réf. 140 012 en plus de la télécommande de base réf. 140 010, 140 011 ou 140 012).



9 Raccordement (suite)

RACCORDEMENT EN TELECOMMANDE AUTOMATIQUE AVEC CONTACTEUR ECLAIRAGE ET HORLOGE (non fournis) - (avec BAES Sati et/ou BAES à contrôle manuel)



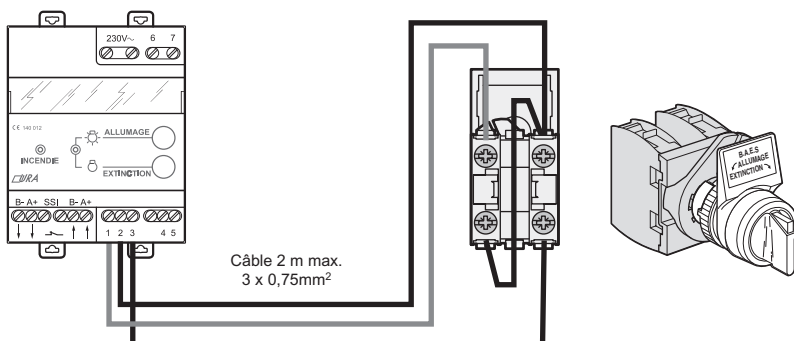
Cette fonction permet une mise au repos automatique des BAES de l'installation, en cas de coupure secteur volontaire de l'éclairage normal.

Nota :

Respecter la polarité de la ligne de télécommande avec des blocs à contrôle manuel.

10 Raccordement (suite)

REPORT DE TELECOMMANDE AVEC CONTACT INVERSEUR TYPE 609 48 de marque LEGRAND (non fourni).



11 Principe de fonctionnement

Mise au repos des BAES, secteur absent :



- Un appui sur la touche EXTINCTION  met tous les BAES de l'installation au repos.
- Un appui sur la touche ALLUMAGE  les remet en fonctionnement de secours.

Chaque ordre est confirmé par l'allumage fixe de la LED verte.



Après une commande d'extinction, les BAES repassent en veille au retour secteur.

12 Initialisation de l'heure des tests

Dans certains cas, pour des raisons d'exploitation particulières, il est possible d'initialiser une heure de test identique pour tous les BAES de l'installation.

A l'heure choisie, appuyer simultanément sur les touches ALLUMAGE  et EXTINCTION  ; jusqu'au clignotement rapide de la LED verte de la télécommande.

Vérification de l'allumage des BAES, secteur présent :

- Un appui sur la touche ALLUMAGE  met tous les BAES en fonctionnement de secours.
 - Un appui sur la touche EXTINCTION  les remet en veille.
- Chaque ordre est confirmé par l'allumage fixe de la LED verte.

Fonctionnement dans les ERP comportant des locaux à sommeil :

- Présence secteur

Tous les BAES de l'installation sont en veille.

- Disparition secteur en provenance de la source normale (alarme incendie en veille).

Le boîtier de télécommande émet une commande d'extinction sur la fonction évacuation des blocs DFM. La fonction habitation des blocs DFM, les BAEH étanches et les autres BAES de l'installation passent en fonctionnement de secours.

- Alarme incendie (début du déclenchement du processus d'alarme), secteur Absent

Le boîtier de télécommande émet une commande d'allumage sur la fonction évacuation des blocs DFM (allumage de la LED rouge INCENDIE).

Le public doit alors évacuer l'établissement.

L'ordre émit par l'alarme incendie est mémorisé par le boîtier de télécommande pendant une heure.

Cette mémorisation reste active tant que le contact alarme incendie reste ouvert.

Cette mémorisation peut être annulée (secteur présent et contact alarme incendie normalement fermé), en appuyant plus de 5 secondes sur la touche EXTINCTION de la télécommande.

Cette commande est confirmée par l'allumage de la LED verte et l'extinction de la LED rouge.

- Disparition secteur en alarme incendie et durant l'heure de temporisation

Le boîtier de télécommande n'émet aucune commande, tous les blocs passent normalement en fonctionnement de secours.

Nota :

En cas de coupure volontaire de l'alimentation générale, tous les blocs de l'installation sont télécommandables en extinction et en allumage par les 2 touches du boîtier de la télécommande 140 012.

14 Fonctionnement des DBR dans les ERP comportant des Espaces d'Attente Sécurisés

- Présence secteur

- Sans alarme incendie, tous les BAES et DBR de l'installation sont en veille.
- Avec alarme incendie, le boîtier de télécommande émet une commande d'allumage "DBR" qui fait passer tous les DBR en secours jusqu'à un ordre d'extinction de la télécommande ou à la fin de l'autonomie de la batterie, et laisse les BAES (DFM, BAEH) de l'installation en veille.

- Secteur absent

- Avec ou sans alarme incendie, tous les BAES et DBR passent en secours.

15 Environnement

Les accumulateurs équipant cet appareil peuvent nuire à l'environnement.

En fin de vie, consulter les autorités compétentes ou renvoyer à URA ces accumulateurs pour les faire recycler.