

- Coffret de protection pour illuminations et éclairage public

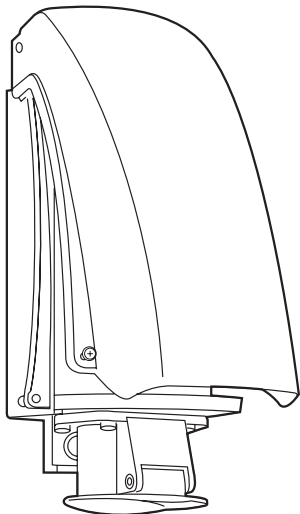
- Safety box for illuminations and street lighting

0 589 88/89/90/91/92/93/94/95/96/97/98/99



- Description

- Description



- Caractéristiques techniques

- Technical characteristics

- - Un 230 V - 50 Hz
- In 16 A
- Type AC 30 mA
- IP 44
- IK 7
- Classe II
- Température de fonctionnement : -25°C à + 40°C.
- Appuyer sur le bouton test régulièrement.

- - Un 230 V - 50 Hz
- In 16 A
- Type AC 30 mA
- IP 44
- IK 7
- Class II
- Operating temperature : -25°C to + 40°C.
- Push test button frequently

- Raccordement

- Connecting

- - Entrée de câbles souples :  
3 x 2,5 mm<sup>2</sup> HO7RNF
- Par serre fils ;  
attention de ne pas dévisser  
la vis du milieu,  
qui libérerait la platine.
- - Flexible cable input :  
3 x 2,5 mm<sup>2</sup> HO7RNF
- With wire-retaining screw ;  
be careful not to unscrew  
the middle screw,  
which releases the socket support.

- Fixation

- Fixing

- - Sur poteau d'éclairage public :  
cerclage par feuillard plastique.
- Sur paroi plane : par vis ou boutons  
+ rondelles de centrage,  
2 opercules Ø 15 mm haut et bas  
sauf réf. 589 89/92/95/98 opercule  
haut uniquement
- - On electricity pylon :  
with plastic hooping.
- Wall mounting : with screws or bolts  
+ centring washers : 2 holes  
Ø 15 mm on top and bottom except  
item numbers 589 89/92/95/98 :  
top hole only.

- Fermeture du coffret

- Box locking

- - 2 vis de fermeture du coffret,  
plombage possible lorsqu'une  
vis est retirée
- - 2 screws for locking the box,  
sealability possible when  
a screw is removed



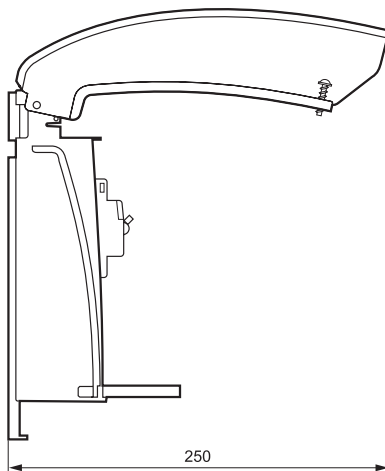
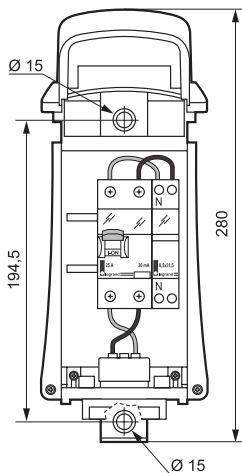
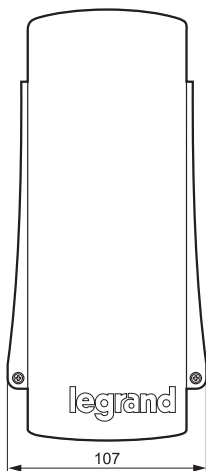
Ne pas respecter strictement les conditions d'installation et d'utilisation peut entraîner des risques de choc électrique ou d'incendie.

(FR)

The instructions for installation and use must be strictly observed in order to avoid the risk of electric shock or fire.

(GB)

- Cotes coffret
- Box dimensions



Réf. } 0 589 90/93/96/99  
Cat.No }

Réf. } 0 589 88/91/94/97  
Cat.No }

Réf. } 0 589 89/92/95/98  
Cat.No }

