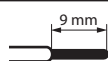
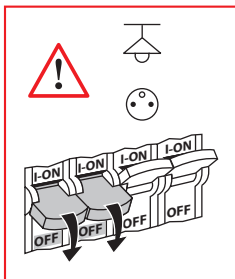


Pour luminaires fixes seulement

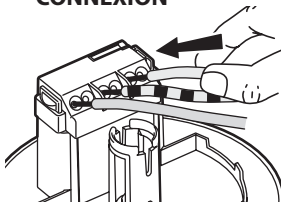
6 A - 250 V~



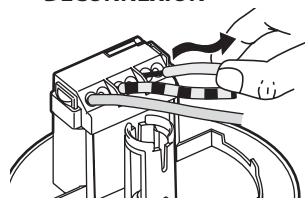
2 x 1,5 mm² Max.
Fils rigides admissibles
uniquement



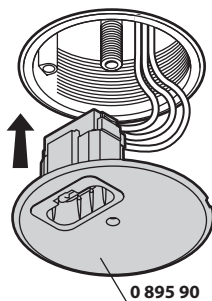
CONNEXION



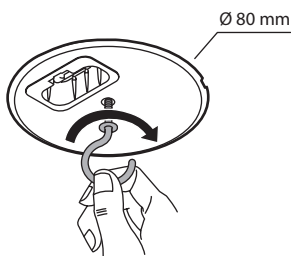
DECONNEXION



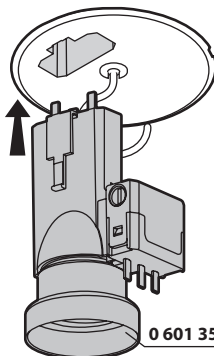
POINT DE CENTRE



0 895 90

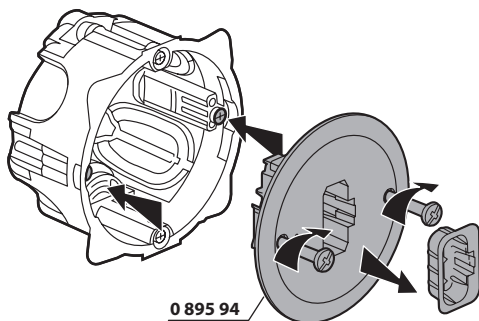


Ø 80 mm

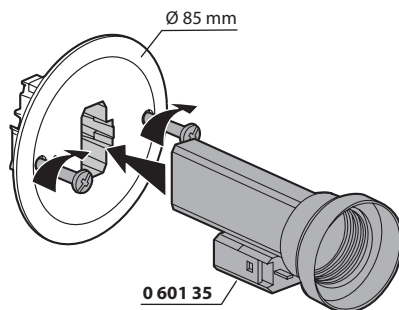


0 601 35

APPLIQUE MURALE



0 895 94



0 601 35

⚠ Consignes de sécurité

Ce produit doit être installé conformément aux règles d'installation et de préférence par un électricien qualifié. Une installation incorrecte et/ou une utilisation incorrecte peuvent entraîner des risques de choc électrique ou d'incendie. Avant d'effectuer l'installation, lire la notice, tenir compte du lieu de montage spécifique au produit.

Ne pas ouvrir, démonter, altérer ou modifier l'appareil sauf mention particulière indiquée dans la notice. Tous les produits Legrand doivent exclusivement être ouverts et réparés par du personnel formé et habilité par Legrand. Toute ouverture ou réparation non autorisée annule l'intégralité des responsabilités, droits à remplacement et garanties.

Utiliser exclusivement les accessoires de la marque Legrand.

FR BE CA LU CH