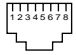
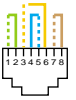
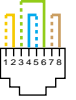

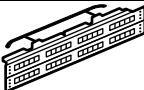


- Panneau RJ - 45 110 Connect
- Panneel RJ - 45 110 Connect
- RJ 45 - 110 Connect panel
- Patchfeld RJ 45
- Panel de conexión RJ 45 110
- Pannelo RJ 45 110 Connect
- Painel RJ 45 110 Conectores
- Μετώπη RJ 45 110 Connect

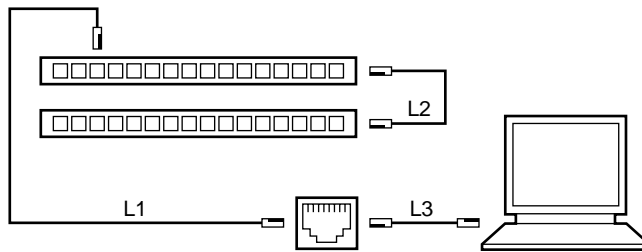
33250/51/52/53



	RJ 45 UTP 	RJ EIA 568 A 	RJ EIA 568 B 
	24 RJ 45 (1u)	33250	33251
	48 RJ 45 (2u)	33252	33253

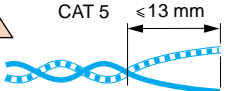
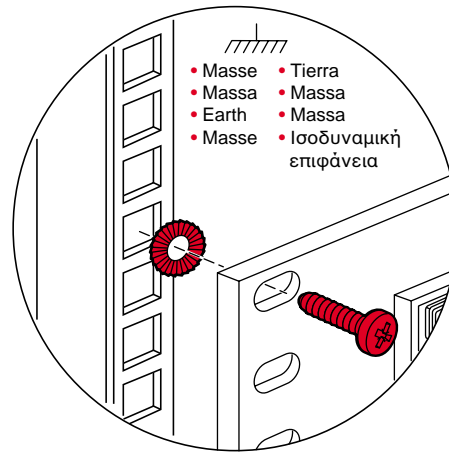
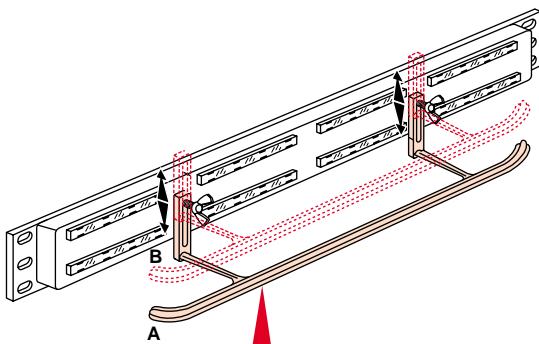
- Installation
- Installatie
- Installation
- Installation
- Instalación
- Installazione
- Instalação
- Εγκατάσταση

ISO 11801
EN 50173
EIA TSB 40A



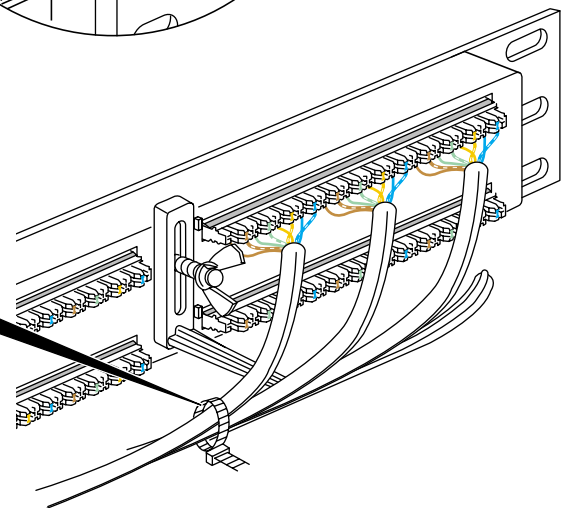
⚠ CAT 5
L1 ≤ 90 m
L2 + L3 ≤ 10 m

⚠ CAT 5 ≤ 13 mm

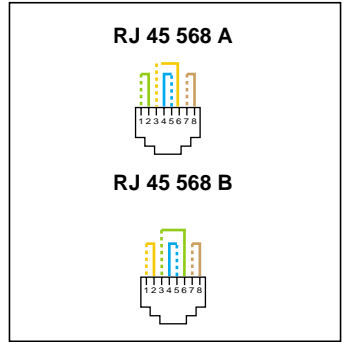
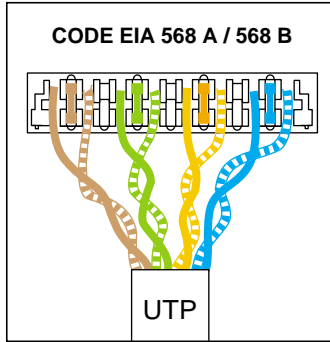
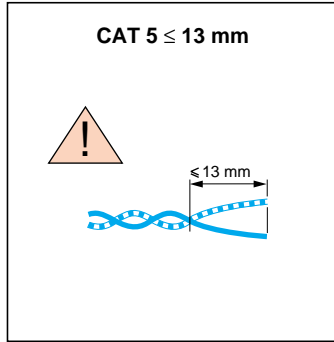
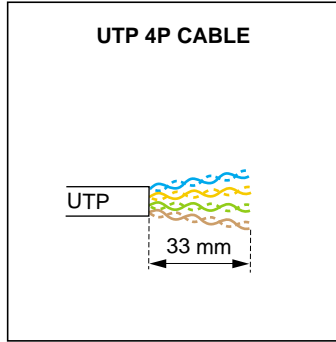
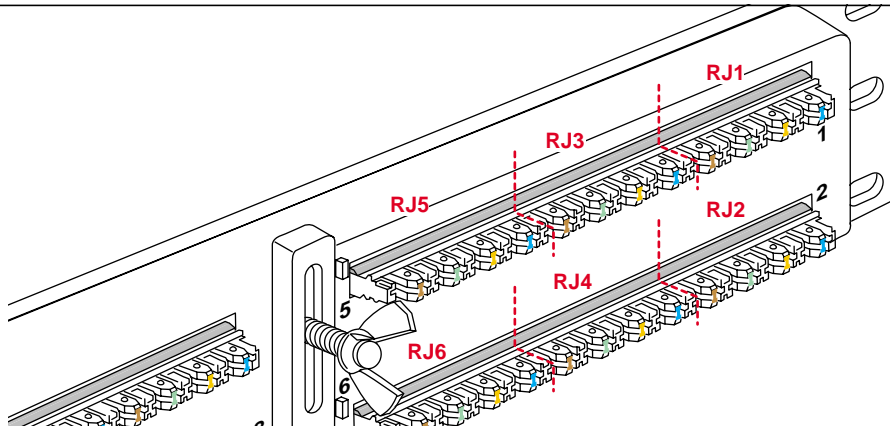



- Pour le câblage utiliser la position A
- Bij het bekabelen gebruik de stand A
- For wiring use position A
- Während der Verdrahtung position A benutzen
- Para cablear utilizar la posición A
- Per il cablaggio utilizzare la posizione A
- Para efectuar as ligações, colocar na posição A
- Για την σύνδεση των καλωσίων, χρησιμοποιήστε την θέση A

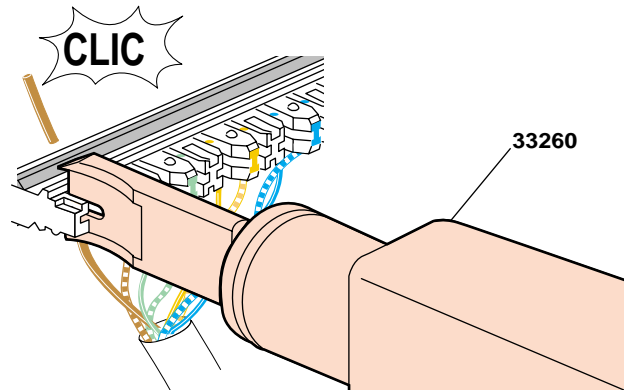
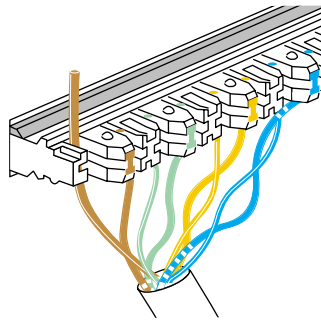
- Câblage terminé ajuster en position B
- Bekabeling beëindigd verplaatsen in stand B
- Once wiring is complete, fit in position B
- Nach der Verdrahtung in position B bringen
- Terminado el cableado ajustar a posición B
- A cablaggio terminato mettere in posizione B
- Depois de terminar as ligações, passar para a posição B
- Όταν ολοκληρωθεί η σύνδεση ρυθμίστε στη θέση B



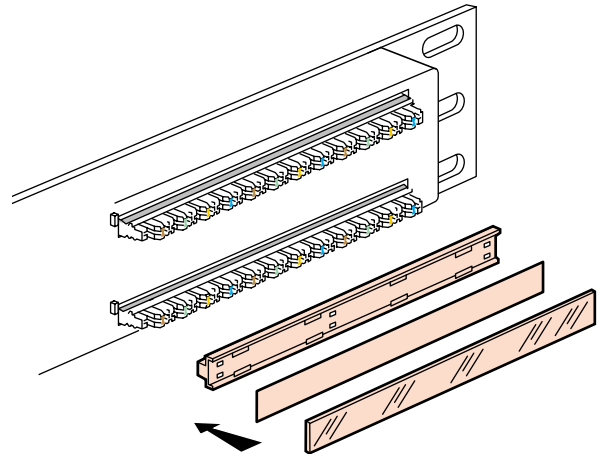
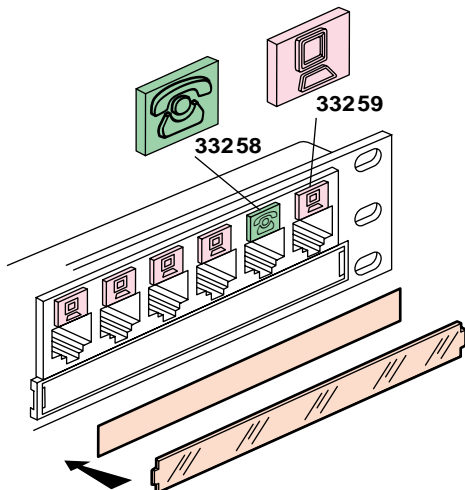
- Raccordement
- Aansluiting
- Connection
- Anschließen
- Conexión
- Collegamento
- Fixação
- Σύνδεση



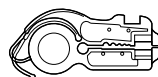
- Connexion
- Inzetten
- Connection
- Verbinden
- Conexión
- Connessione
- Ligações
- Συνδεσμολογία



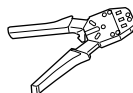
- Repérage
- Making
- Labelling
- Kennzeichnen
- Señalización
- siglatura
- Etiquetagem
- Αναγνώριση



- Complément de gamme
- Gamma aanvulling
- Accessories
- Zubehör
- Complementos de gama
- Articoli complementari
- Acessórios
- Συμπληρωματικά εξαρτήματα



33262



51709



51703

- Approval
- Austel permit number N646



A-Tick



C-Tick