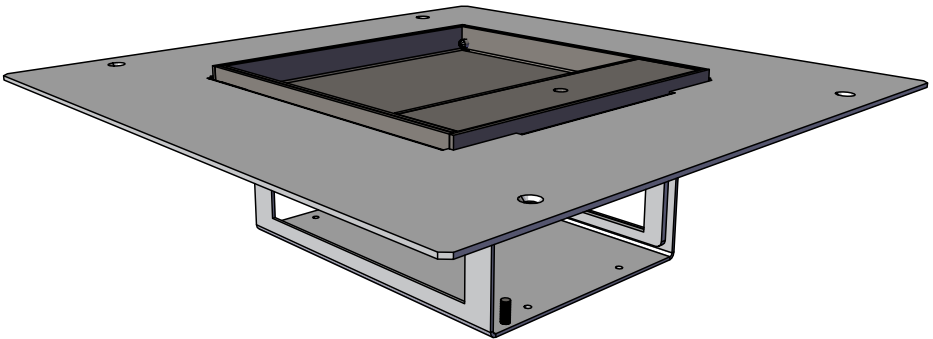
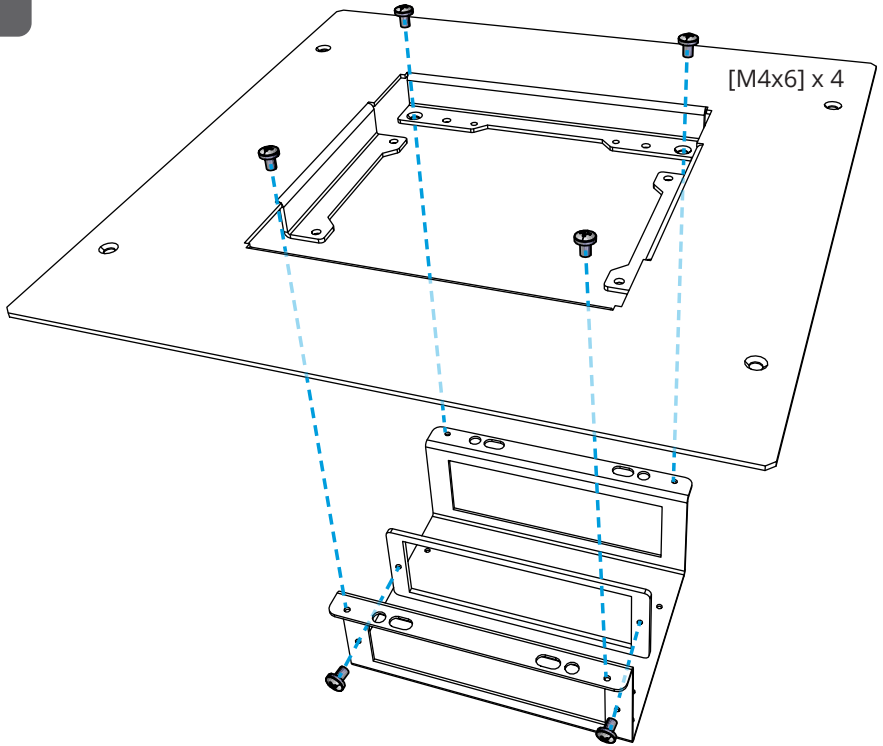


TFB-ELWO16166

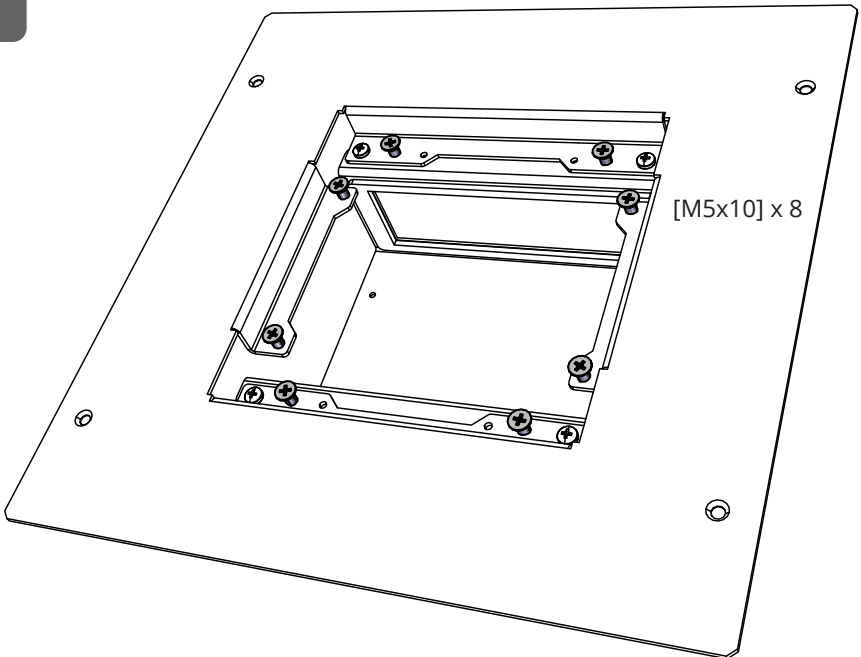
(FIN)	Asennusohje.....	7
(SWE)	Installationsanvisning.....	8
(ENG)	Installation Instructions.....	9
(EST)	Paigaldusjuhend.....	10



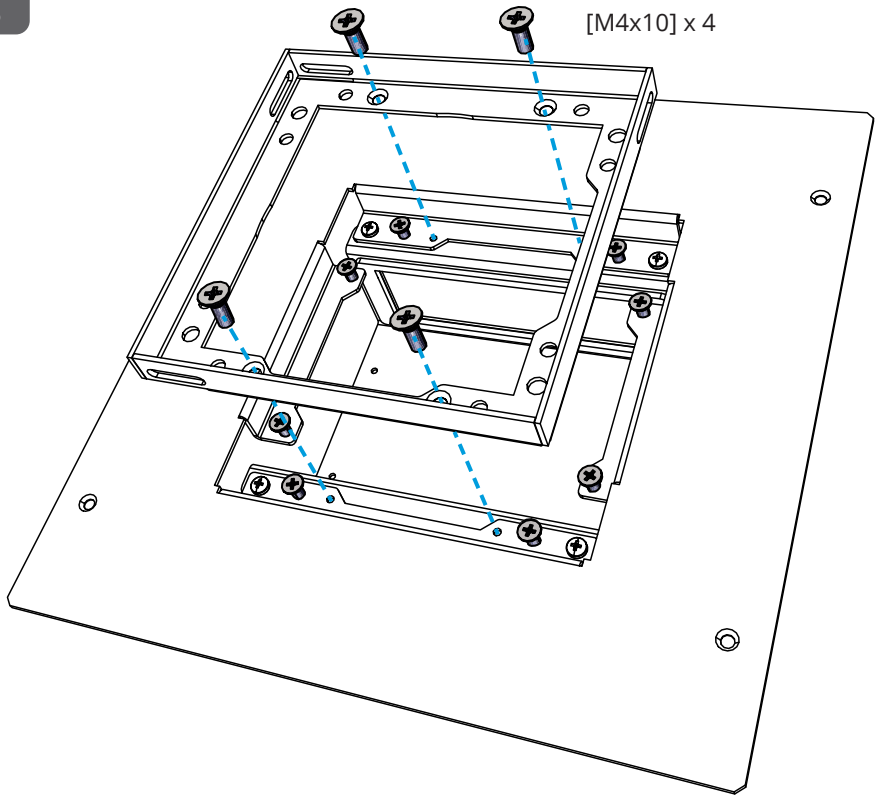
1



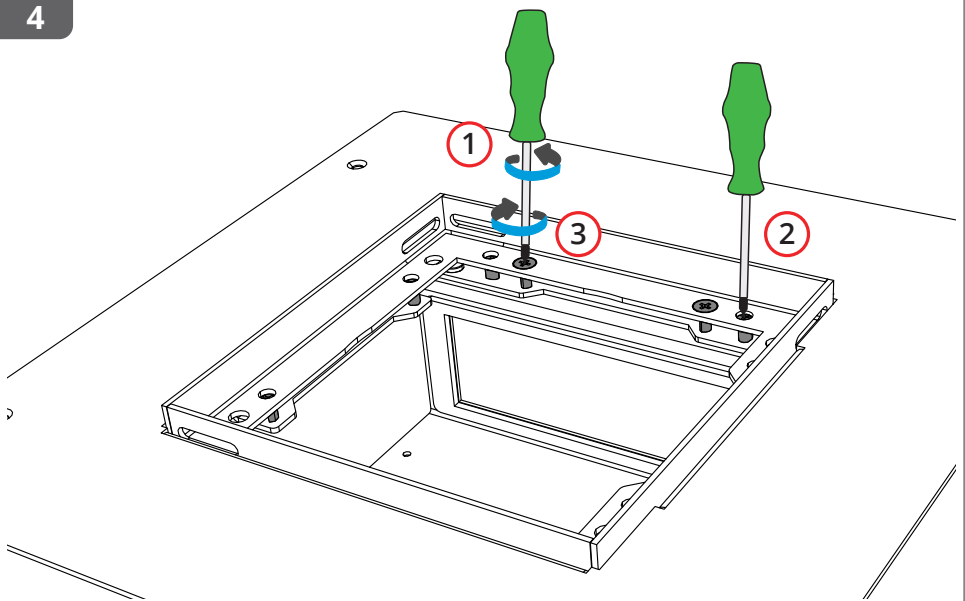
2



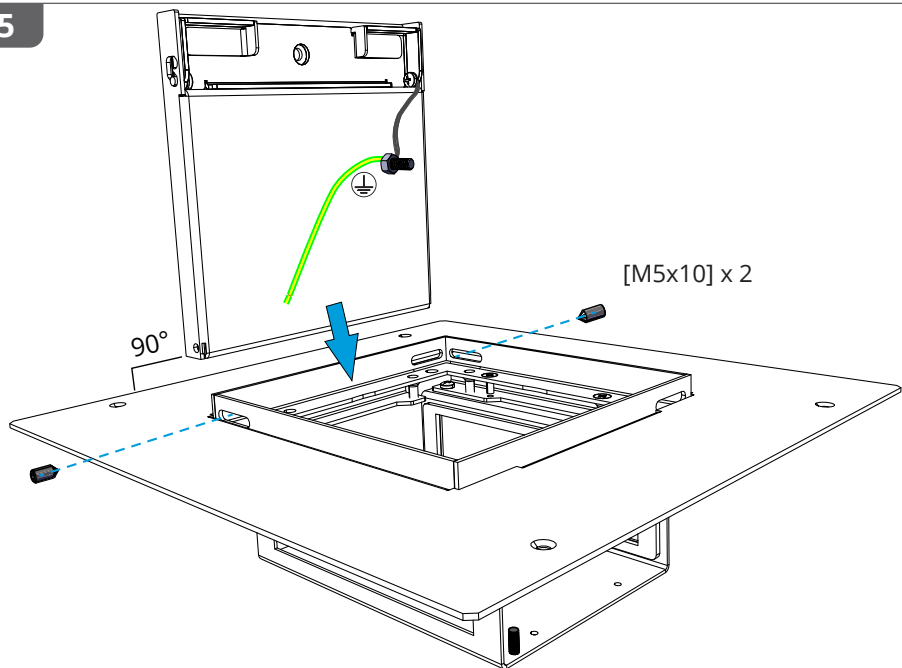
3



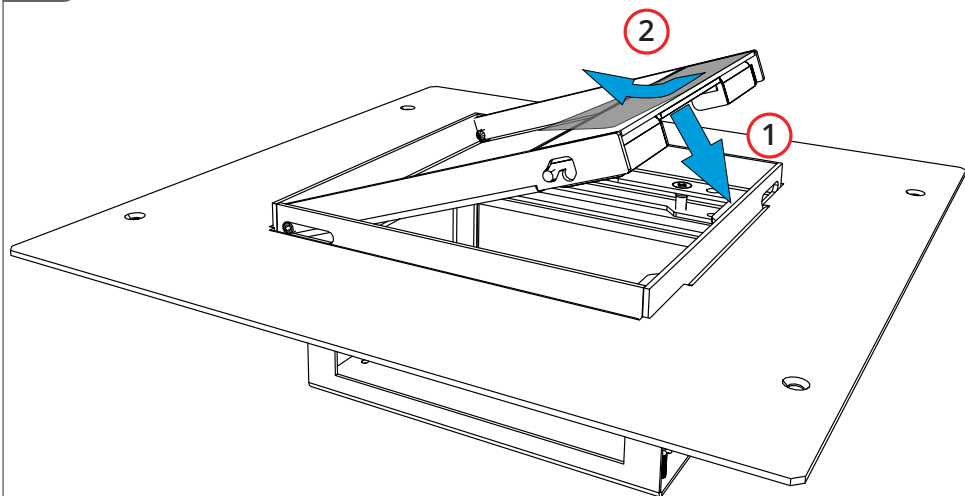
4

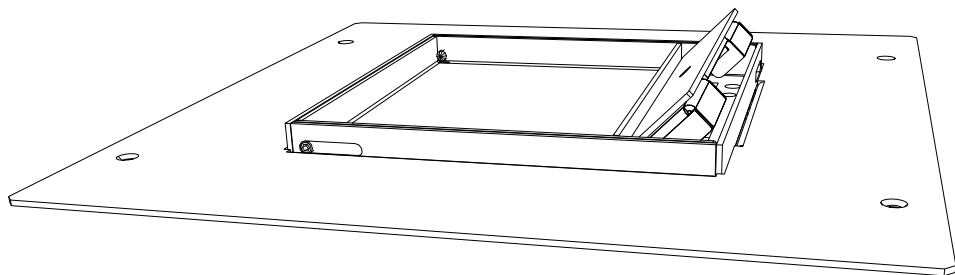
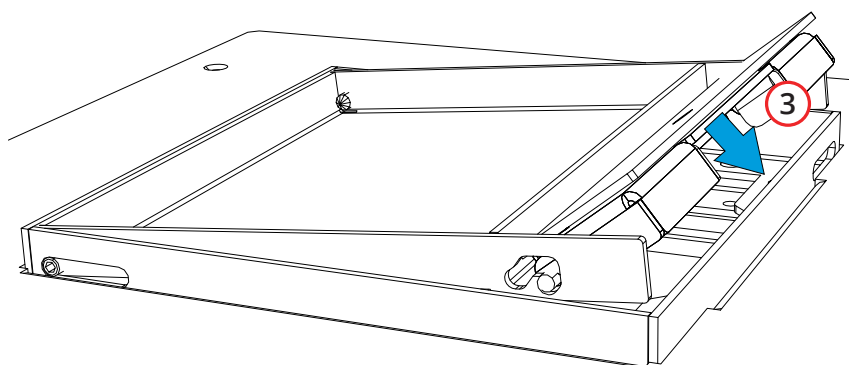
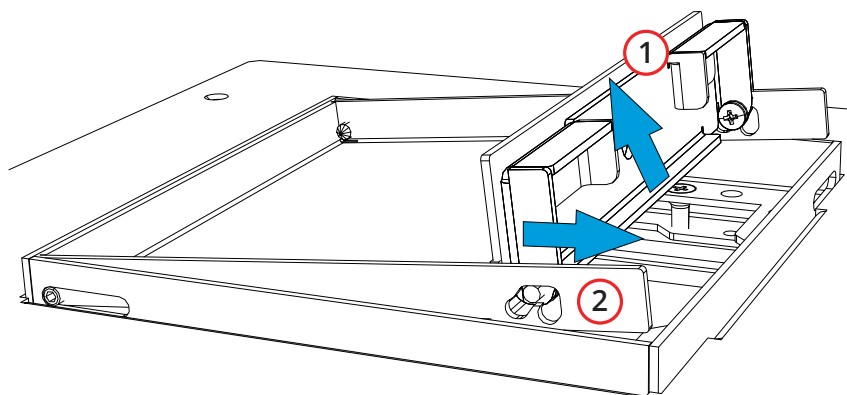


5



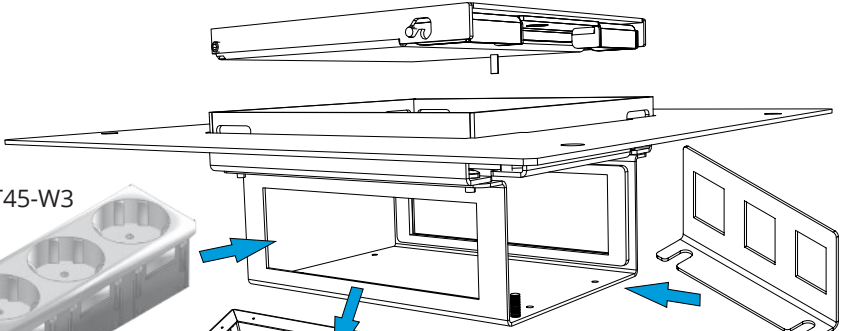
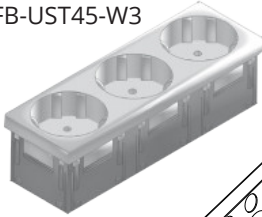
6





8

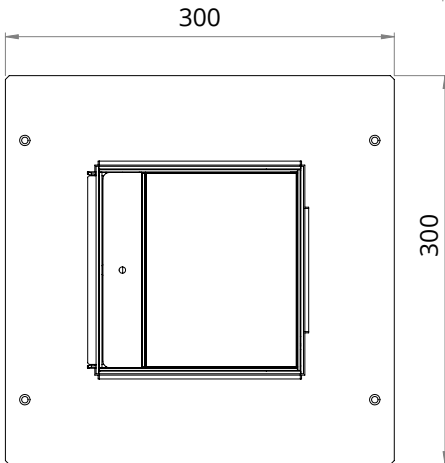
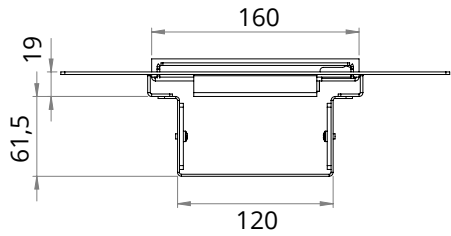
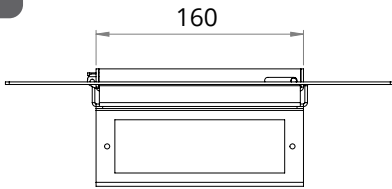
TFB-UST45-W3



TFB-ELW08.1K3

TFB-ELW30308

9



Kuva 1

- Kiinnitä kehys asennuskehikkoon ruuveilla M4x6.
- Tarvittaessa kiinnitä adapterilevyt asennuskehikkoon ruuveilla.

Kuva 2

- Ruuvaa korkeudensäätöruuvit M5x10 kehykseen.
- Säädä ruuvit sopivalle korkeudelle, jotta lattiarasian kansi jää lattian lopullisen pinnan kanssa samalle tasolle.

Kuva 3

- Kiinnitä kannen kehys kokoonpanoon ruuveilla M4x10.

Kuva 4

- Varmista, että kannen kehyksen yläreuna on lattian lopullisen pinnan kanssa samalla tasolla.
- Säädä korkeutta tarvittaessa korkeudensäätöruuvien avulla.
Löysää ensin tarvittaessa kannen kehyksen kiinnitysruveja (1).
Säädä korkeudensäätöruuvit sopivalle korkeudelle (2).
Kirstä kehyksen kiinnitysruuvit (3).
- Varmista, että kannen kehys on vaakasuorassa.

Kuva 5

- Kannen ja kaapeliluukun välinen maadoitus on valmiiksi asennettu.
- Aseta kansi kehyksen päälle 90°:een kulmassa ja kiinnitä kansi kehykseen saranaruuveilla M5x10.
- Kannen kätsiyydellä on kaksi vaihtoehtoa, katso kehyksessä olevien sarana-aukkojen sijainti.
- Maadoita kokoonpano kanteen valmiiksi kiinnitetyllä maadoitusjohdolla.
Valurasia-asennuksessa kytke maadoitusjohto valurasiassa olevaan maadoituspulttiin.
Puulattia- ja onteloasennuksessa voit kytkeä erillisen maadoituksen esim. pistorasiaan.

Kuva 6

- Sulje kansi.
- Päällystä kansi samalla materiaalilla kuin ympäröivä lattia.
- Varmista, että kansi on ympäröivän lattian kanssa samalla tasolla. Lisää tarvittaessa täytettä.
- Kannen kehyksen reuna ja kaapeliaukon luukku jäävät näkyviin.
- Irrota kaapeliaukon luukun suojamuovi.

Kuva 7

- Kaapeliluukun lukitseminen:
Nosta kaapeliluukkaa ja liu'uta se hahloa pitkin lukitusasentoon.

Kuva 8

- Lisätarvikkeita

Kuva 9

- Mittapiirustus

Bild 1

- Fäst ramen på monteringsfästet med de medföljande skruvarna M4x6.
- Om det behövs, fäst adapterplattorna på monteringsfästet med de medföljande skruvarna.

Bild 2

- Fäst de medföljande justeringsskruvarna M5x10 på ramen.
- Justera skruvarna till lämplig höjd så att golvdosans lock är på samma nivå som den slutliga golvytan.

Bild 3

- Fäst lockets ram med de medföljande fästskruvarna M4x10.

Bild 4

- Se till att ramens överkant ligger på samma nivå som den slutliga golvytan.
- Justera vid behov höjden med hjälp av justeringsskruvarna.
Först lossa fästskruvarna på lockets ram, om det behövs (1).
Justera justeringsskruvarna till lämplig höjd (2).
Dra åt ramens fästskruvar (3).
- Se till att lockets ram är vågrät.

Bild 5

- Jordning mellan locket och kabelluckan är förinstallerad.
- Sätt locket på ramen i 90° vinkel och fäst locket på ramen med de medföljande gångjärns-skruvarna M5x10.
- Du har två alternativ för lockets öppningsriktning. Se gångjärnhålens placering på ramen.
- Jorda sammansättningen med jordledaren, som är förinstallerad på locket.
Vid montering i betong anslut jordledaren till jordningsskruven som finns på gjutkärnen.
Vid montering i trä- och hålgolv kan du ansluta en separat jordning t.ex. till ett eluttag.

Bild 6

- Stäng locket.
- Täck över locket med samma material som det omgivande golvet.
- Se till att locket ligger på samma nivå som det omgivande golvet. Tillsätt fyllning vid behov.
- Kanten av ramen och kabelluckan förblir synliga.
- Ta bort skyddsplasten från kabelluckan.

Bild 7

- Lås kabelluckan:
Lyft kabelluckan och skjut den längs spåret till låst läge.

Bild 8

- Tillbehör

Bild 9

- Måttritning

Figure 1

- Fix the frame on the mounting bracket with the included screws M4x6.
- If necessary, attach the adapter plates to the mounting bracket with the included screws.

Figure 2

- Attach the included height adjustment screws M5x10 to the frame.
- Adjust the screws to a suitable height in such a manner that the cover of the floor box is at the same level with the final floor surface.

Figure 3

- Attach the cover frame with the included screws M4x10.

Figure 4

- Make sure that the upper edge of the frame is at the same level with the final floor surface.
- Adjust the height with the height adjustment screws, if necessary.
First loosen the fastening screws on the cover frame, if necessary (1).
Adjust the height adjustment screws to suitable height (2).
Tighten the fastening screws on the cover frame (3).
- Make sure that the cover frame is horizontal.

Figure 5

- The earthing between the cover and hatch is pre-installed.
- Put the cover on the frame in 90° angle and fix the cover on the frame with the included hinge screws M5x10.
- You have two options for the cover opening direction. See the location of the hinge holes.
- Earth the assembly using the earth conductor, which is pre-installed on the cover.
In concrete installations connect the earth conductor to the earthing bolt on the casting box.
In wooden and hollow flooring installations you can connect a separate earthing for example to a socket outlet.

Figure 6

- Close the cover.
- Overlay the cover with same material as the surrounding floor.
- Make sure that the cover is at the same level with the surrounding floor. Add filling if necessary.
- The edge of the cover frame and the cable hatch remain visible.
- Remove the plastic film from the cable hatch.

Figure 7

- Lock the cable hatch:
Lift the cable hatch and slide it along the slot to the locked position.

Figure 8

- Accessories

Figure 9

- Dimension drawing.

Joonis 1

- Kinnita raam kinnituskronsteini külge kaasasolevate Mx6 kruvidega.
- Vajaduse korral kinnita adapterplaadid kaasasolevate kruvidega kinnitusklambri külge.

Joonis 2

- Kinnita M5x10 kõrguse reguleerimiskruvid raami külge.
- Reguleeri kruvid sobivale kõrgusele nii, et pörandakarbi kaas jääks samale tasemele pörandapinnaga.

Joonis 3

- Kinnita katteraam kaasasolevate M4x10 kruvidega.

Joonis 4

- Veendu, et raami ülemine äär oleks samal tasapinnal lõpliku pörandapinnaga.
- Vajadusel reguleeri kõrgust vastavate reguleerimiskruvidega.
Kui vaja, siis lödvenda katteraami kinnituskrude (1).
Reguleeri kõrgus sobivaks kõrguse reguleerimiskruvidega (2).
Pinguta katteraami kinnituskruid (3).
- Veendu, et katteraam jääks horisontaalselt.

Joonis 5

- Maandus kaane ja luugi vahel on juba eelnevalt paigaldatud.
- Aseta kaas raami peale 90° nurgaga ja kinnita raami külge M5x10 hingekruvidega
- Kaane avamissuunaks on kaks võimalust. Vaata hingede aukude asukohti.
- Maanda paigaldus kaane külge eelpaigaldatud maanduskaabliga.
Betonpörandasisse paigaldades ühenda maanduskaabel valukarbi maanduspoldi külge.
Puitpörandasisse paigaldades ühenda maanduseraldi.

Joonis 6

- Sulge kaas.
- Kata kaas sama pörandakattematerjaliga nagu ümbritsev pörand.
- Veendu, et kaas oleks samal tasapinnal ümbritseva pörandaga. Vajadusel lisa täitematerjali.
- Kaane äär ja luuk jäävad nähtavale.
- Eemalda kaitsekile kaabliluugilt.

Joonis 7

- Lukusta kaabliluuk:
Tõsta kaabliluuki ja libista mööda soont lukustatud asendisse.

Joonis 8

- Lisatarvikud

Joonis 9

- Mõõtjoonis

Ensto Building Systems Finland Oy
Ensio Miettisen katu 2, P.O. Box 77
FIN-06101 Porvoo, Finland
Tel. +358 204 76 21
www.ensto.com/building-systems

ENSTO

Ensto Building Systems

A brand of  **legrand**