

NOURRICES LOGIX™ ÉQUIPÉES

→ BLOCS NOURRICES



PW28361

PW28365



PW28371

Puissance : 16A 3680W en 230V
Mise à la terre de la cuve impérative
Cuve en aluminium anodisé
Embouts en ABS blanc RAL 9003
Caches de finition en ABS gris RAL 7035

Alu anodisé
naturel

Emb.



Nourrices alu à raccorder

Equipée de 3 prises 2P+T - 202,5 mm 1 P PW28360

Equipée de 4 prises 2P+T - 247,5 mm 1 P PW28361

Equipée de 2 prises 2P+T et 2 prises 2P+T détrompées- 247,5 mm 1 P PW28363

Equipée de 3 prises 2P+T et 3 prises 2P+T détrompées- 337,5 mm 1 P PW28364

Blocs nourrices à câbler avec coupleur de raccordement rapide

Equipée de 3 prises 2P+T - 202,5 mm 1 P PW28370

Equipée de 4 prises 2P+T - 247,5 mm 1 P PW28371

Equipée de 4 prises 2P+T et 1 disjoncteur différentiel Ph + N 16 A 30 mA (livré avec volet de protection pour éviter tout déclenchement intempestif) - 247,5 mm 1 P PW28373

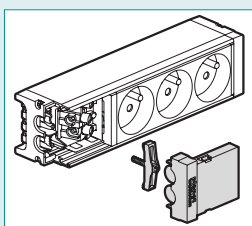
Nourrices alu avec cordon 5 m H07 RNF 3G 2,5 et coupleur de raccordement rapide

Equipée de 3 prises 2P+T - 247,5 mm 1 P PW28365

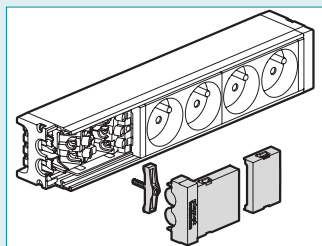
Equipée de 2 prises 2P+T et 1 disjoncteur différentiel Ph + N 16 A 30 mA (livré avec volet de protection pour éviter tout déclenchement intempestif) - 247,5 mm 1 P PW28366

DIMENSIONS SANS EMBOUTS

Embout



1 courant

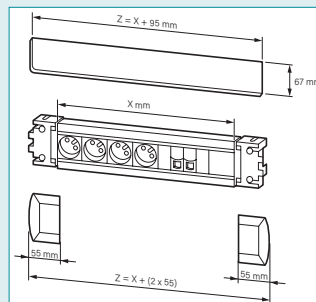


2 courants

Languettes à casser en fonction du besoin

MONTAGE

Dimensions pour installation du produit

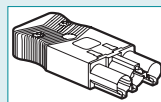


	Exemple 1	Exemple 2	Exemple 3	Variante spécial
Cuve (mm)	325	325	90	X
Y = Réserve dans la paroi creuse (mm)	320	410	500	Y = X + 95 mm

CARACTERISTIQUES TECHNIQUES

Blocs nourrices livrés avec cordon :

Type de cordon : H07 RNF 3G 2.5 mm², longueur 5m
Livré avec connecteur rapide mâle 2 P+T ; noir pour le courant fort standard et blanc pour le courant fort détrompé

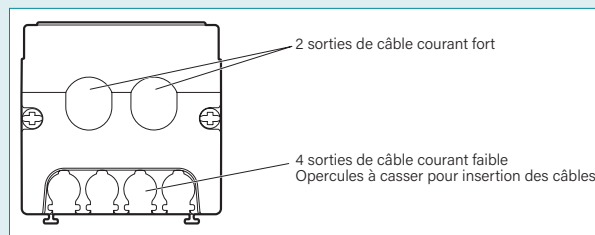


Connecteur mâle à raccordement rapide encastré à l'intérieur de l'embout avec système de rétention anti-arrachement 200N (noir pour le courant fort standard et blanc pour le courant fort détrompé)

Blocs nourrices livrés sans cordon :

A raccorder sur bornier avec du câble :
- H05 VVF 3G1.5 mm² ou 3G 2.5 mm² ou 3G 4 mm²
- H07 RNF 3G1.5 mm² ou 3G 2.5 mm² ou 3G 4 mm²
Les produits à câbler sont équipés d'un serre-câble à une seule vis Ø 3,5 x 25 mm

Embout avec sorties de câbles



Les câbles RJ peuvent être attachés avec des colliers Colring en utilisant les trous prévus