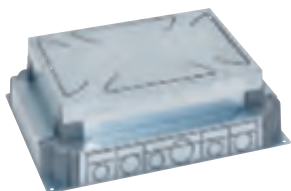


TRAPPES DE VISITE ET BOITES D'ENCASTREMENT POUR BOITES DE SOL LOGIX™

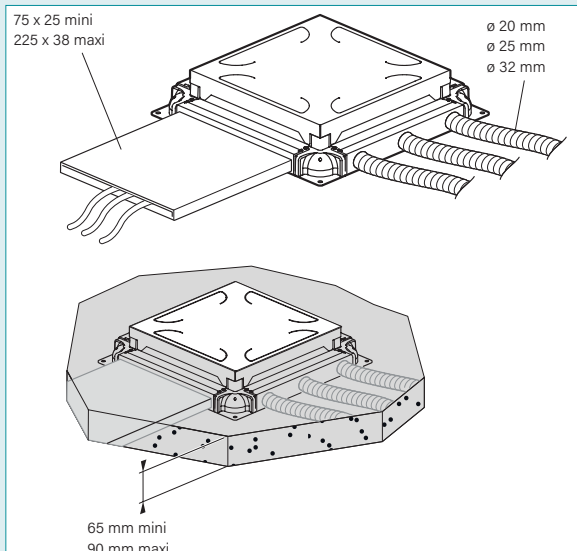
→ BOÎTES D'ENCASTREMENT AUTO-AJUSTABLES



PW28512

Conformes à la norme IEC/EN 60670-23
Pour boîtes de sol standards et affleurantes

PRINCIPE D'INSTALLATION

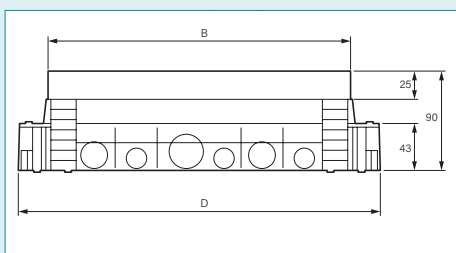
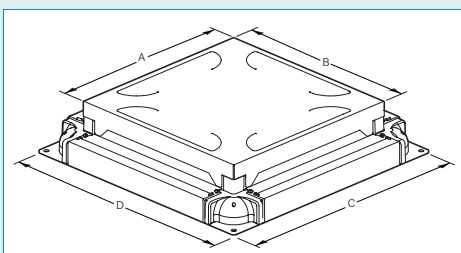


Emb. Réf.

Boîtes d'encastrement auto-ajustables 65 - 90 mm

Pour 8 modules en montage vertical ou 12 modules en montage horizontal	1 P	PW28512
Pour 12 modules en montage vertical ou 18 modules en montage horizontal	1 P	PW28518
Pour 16 modules en montage vertical ou 24 modules en montage horizontal	1 P	PW28524

DIMENSIONS



Références	A (mm)	B (mm)	C (mm)	D (mm)
PW28512	187	270	242	325
PW28518	225		280	
PW28524	270		325	

→ TRAPPES DE VISITE **N**



PW28529



PW28630

Emb. Réf.

Boîtes de sol standards

Pour couvercle 8/12 modules	1 P	PW28529
Pour couvercle 12/18 modules	1 P	PW28530
Pour couvercle 16/24 modules	1 P	PW28531

Boîtes de sol affleurantes

Pour couvercle 8/12 modules	1 P	PW28629
Pour couvercle 12/18 modules	1 P	PW28630
Pour couvercle 18/24 modules	1 P	PW28631